

मासिकचन्द्र दि. जैन ग्रन्थमाला सप्तचत्वारिंशो ग्रन्थः

नरेन्द्रसेनविरचिता
प्रमाराणप्रमेयकलिका

प्राक्कथन लेखक
श्री हीरावल्लभ शास्त्री दर्शन विभागाध्यक्ष
काशी हिन्दू विश्वविद्यालय



सम्पादकः
दरबारीलालो जैनः कोठिया
जैनदर्शन प्राध्यापकः
काशी हिन्दू विश्वविद्यालयस्य



प्रकाशक
भारतीय ज्ञानपीठ काशी

प्रथमावृत्तिः]

वीर निर्वाण संवत् २४८७

[मूल्यम् १.५०

ग्रन्थमाला सम्पादक

डॉ० हीरालाल जैन, एम० ए०, डी० लिट्०

डॉ० आदिनाथ नेमिनाथ उपाध्ये, एम० ए०, डी० लिट्०

प्रकाशक

भारतीय ज्ञानपीठ

दुर्गाकुण्ड रोड वाराणसी

प्रथम आवृत्ति : ८०० प्रति

मूल्य १.५०

मुद्रक

सम्मति मुद्रणालय

दुर्गाकुण्ड रोड वाराणसी

अभीक्षण ज्ञानोपयोगी, अनेक गुरुकुलोंके प्रतिष्ठाता
तत्त्वज्ञानी, महाव्रती
पूज्य श्री मुनि समन्तभद्र जी महाराजको
उनके करकमलोंमें
सविनय
समर्पित

श्रद्धावनत

—दरबारीलाल कोठिया

विषयानुक्रमशिका

१. ग्रन्थ संकेत-सारिणी	७
२. ग्रन्थमाला संपादकोंका वक्तव्य	११
३. प्राङ्गथन	१५
४. संपादकीय	३१
५. प्रस्तावना	१-६०
(१) ग्रन्थ	१
(क) प्रमाणप्रमेयकलिका	१
(ख) नाम	१
(ग) भाषा और रचना-शैली	२
(घ) बाह्यविषय-परिचय	३
(ङ) आन्तरिकविषय-परिचय	४
१. मंगलाचरण	४
२. तत्त्व-जिज्ञासा	७
३. प्रमाणतत्त्व-परीक्षा	११
(अ) ज्ञानव्यापार-परीक्षा	११
(आ) इन्द्रियवृत्ति-परीक्षा	१४
(इ) कारकसाकल्य-परीक्षा	१५
(ई) सन्निकर्ष-परीक्षा	१६
(उ) प्रमाणका निर्दोष स्वरूप	१८
(ऊ) प्रमाणका फल	१९
(ऋ) प्रमाण और फलका भेदाभेद	१९
(ॠ) ज्ञानके अनिवार्य कारण	२०

४. प्रमेयतत्त्व-परीक्षा	२२
(अ) सामान्य-परीक्षा	२३
(आ) विशेष-परीक्षा	३१
(इ) सामान्यविशेषोभय-परीक्षा	३७
(ई) ब्रह्म-परीक्षा	४२
(उ) वक्तव्यावक्तव्यतत्त्व-परीक्षा	४६
(ऊ) सामान्य-विशेषात्मक प्रमेय-सिद्धि	४७
(२) ग्रन्थकार	
(क) ग्रन्थकर्ताका परिचय	४८
(ख) नरेन्द्रसेन नामके अनेक विद्वान्	४८
(ग) प्रमाणप्रमेयकलिकाके कर्ता नरेन्द्रसेन	५७
(घ) नरेन्द्रसेनकी गुरु-शिष्य-परम्परा	५८
(ङ) नरेन्द्रसेनका समय	५९
(च) नरेन्द्रसेनका व्यक्तित्व और कार्य	५९
(छ) उपसंहार	६०
६. ग्रन्थ विषय सूची	६१
७. प्रमाणप्रमेयकलिका मूल और टिप्पणी	१-४६
८. परिशिष्ट	४८

ग्रन्थसंकेत-सारिणी

ग्रन्थ-संकेत	ग्रन्थ-नाम	ग्रन्थप्रकाशन-स्थान
अष्टस.	अष्टसहस्री	निर्णयसागर प्रेस, बम्बई
अष्टश. अष्टस.	अष्टशती-अष्टसहस्री	" "
आप्तमी.	आप्तमीमांसा	जैनसिद्धान्त प्रकाशिनी- संस्था, कलकत्ता,
का.	कारिका	X X X
जैनतर्कभा.	जैनतर्कभाषा	सिंधी जैन सीरीज बम्बई
जैनद.	जैनदर्शन	डा. महेन्द्रकुमारजी, वर्णी ग्रन्थमाला, काशी
तत्त्वसं.	तत्त्वसंग्रह	ओरियण्टल सीरीज, बङ्गोदा
तत्त्वा. भा.	तत्त्वार्थाधिगमभाष्य	देवचंद लालभाई फण्ड, सूरत
तत्त्वार्थवा.	तत्त्वार्थवार्तिक	भारतीय ज्ञानपीठ, काशी
तत्त्वार्थश्लो. वा. } त. श्लो. वा. }	तत्त्वार्थश्लोकवार्तिक	निर्णय सागर प्रेस, बम्बई
तत्त्वार्थसू.	तत्त्वार्थसूत्र	कापड़िया, सूरत
नयचक्रसं.	नयचक्रसंग्रह	माणिकचन्द्र ग्रन्थमाला, बम्बई
न्यायकु.	न्यायकुमुदचन्द्र	" " "
न्यायदी. } न्या. दी. }	न्यायदीपिका	वीरसेवामन्दिर, दिल्ली

न्यायवि. टी.	न्यायबिन्दुटीका	का. जायसवाल सीरोज; पटना
न्यायभा.	वास्त्यायनन्यायभाष्य	गुजराती प्रेस, बम्बई
न्यायवा.	न्यायवातिक	चौखम्बा सीरीज, काशी
न्यायकुसु.	न्यायकुसुमाञ्जलि	" "
न्यायवि.	न्यायविनिश्चय	भारतीय ज्ञानपीठ, काशी
न्यायवि. वि.	न्यायविनिश्चयविवरण	" " "
न्या. वि.	न्यायविन्दु	का. जायसवाल सीरोज, पटना
न्यायसू. } न्या. सू. }	न्यायसूत्र	चौखम्बा सीरीज, काशी
न्यायमं. } न्या. मं. }	न्यायमंजरी	" " "
परीक्षामु. } परी. मु. }	परीक्षामुख	पं० घनश्यामदासजी,
पञ्चाध्या.	पञ्चाध्यायो	पं० देवकीनन्दनजी
प्रकरणपं०	प्रकरणपञ्जिका	चौखम्बा सीरीज, काशी
प्रमाणपरी. } प्रमाणप. }	प्रमाणपरीक्षा	सनातन जैन ग्रन्थमाला, काशी
प्रमाणमी.	प्रमाणमीमांसा	सिधो जैन सीरोज, बम्बई
प्रमाल.	प्रमालक्षणटीका	कलकत्ता
प्रमाणवा. } प्र. वा. }	प्रमाणवातिक	विहार-उड़ीसा रिसर्च- सोसाइटी, पटना
प्रमाणस.	प्रमाणसमुच्चय	मैसूर यूनिवर्सिटी सीरीज, मैसूर
प्रमेयक.	प्रमेयकमलमार्तण्ड	निर्णयसागर प्रेस, बम्बई
प्रमेयद.	प्रमेयदत्तमाला	पं० फूलचन्द्रजी, काशी

प्रशस्त. भा. } प्रश. भा. }	प्रशस्तपादभाष्य	चौखम्बा सीरीज, काशी
पृ.	पृष्ठ	X X X
माठरवृ.	माठरवृत्ति	चौखम्बा सीरीज, काशी
मी. श्लो.	मीमांसाश्लोकवार्तिक	” ” ”
बृहदा.	बृहदारण्यकोपनिषद्	निर्णयसागर प्रेस, बम्बई
योगद.	योगदर्शन	चौखम्बा सीरीज, काशी
योगवा.	योगवार्तिक	” ” ”
रत्नाकरावता.	रत्नाकरावतारिका	यशोविजय ग्रन्थमाला, भावनगर
युक्त्यनुशा. टी.	युक्त्यनुशासनटीका	माणिकचन्द्र ग्रन्थमाला, बम्बई,
लघो. } लघोय. }	लघोयस्त्रय	माणिकचन्द्र ग्रन्थमाला, बम्बई
वात्स्या. भा.	वात्स्यायनन्यायभाष्य	गुजराती प्रेस, बम्बई
शावरभाष्य बृह.	शावरभाष्य बृहती टीका	मद्रास यूनिवर्सिटी सीरीज मद्रास
शास्त्रदी.	शास्त्रदीपिका	निर्णयसागर प्रेस, बम्बई
श्लो.	श्लोक	X X X
सन्मतित. टी.	सन्मतितकंटीका	गुजरात विद्यापीठ, अहमदाबाद
सर्वार्थसि.	सर्वार्थसिद्धि	भारतीय ज्ञानपीठ, काशी,
सां. प्र. भा.	सांख्यप्रबचनभाष्य	चौखम्बा सीरीज, काशी,
सि. चन्द्रोदय	सिद्धान्तचन्द्रोदय	” ” ”
स्या. मं.	स्याद्वादमंजरी	रायचन्द्र शास्त्रमाला, बम्बई

स्याद्वादर. } स्याद्वादरत्ना. }	स्याद्वादरत्नाकर	आर्हत्प्रभाकर कार्यालय, पूना
सांख्यका.	सांख्यकारिका	चौखम्बा सोरोज, काशी
सांख्यतत्त्वकौ.	सांख्यतत्त्वकौमुदी	" " "
सांख्यद.	सांख्यदर्शन	" " "
सर्वद. सं.	सर्वदर्शनसंग्रह	भाण्डारकर इंस्टीट्यूट, पूना
सिद्धिवि. } सि. वि. }	सिद्धिविनिश्चय	भारतीय ज्ञानपोठ, काशी
स्वयम्भू.	स्वयम्भूस्तोत्र	वीरसेवामन्दिर, दिल्ली,



ग्रन्थमाला-सम्पादकोंका वक्तव्य

माणिकचन्द्र दि० जैन ग्रन्थमालाके इस नये पुष्पको पाठकोंके हाथ सौंपते हमें आज हर्ष और विषादकी मिश्रित भावनाका अनुभव हो रहा है । विषादका कारण यह है कि इस बीच ग्रन्थमालाकी आदि-प्रबन्धकारिणी समितिके सदस्योंमें-से आज कोई भी हमारे साथ नहीं बचा । विक्रम संवत् १९७२ की बात है जब “स्वर्गीय दानवीर सेठ माणिकचन्द्र हीराचन्दजी जे० पी० के कृती नामको स्मरण रखनेके लिए निश्चय किया गया कि उनके नामसे एक ग्रन्थमाला निकाली जाये, जिसमें संस्कृत और प्राकृतके प्राचीन ग्रन्थोंके प्रकाशित करनेका प्रबन्ध किया जाये, क्योंकि यह कार्य सेठजीको बहुत प्रिय था ।” उस समय ग्रन्थमालाकी जो प्रबन्धकारिणी समिति बनी, उसके ग्यारह सम्मान्य सदस्य थे : सर सेठ हुकुमचन्दजी, सेठ कल्याणमलजी, सेठ कस्तूरचन्दजी, सेठ सुखानन्दजी, सेठ हीराचन्द नेमिचन्दजी, श्री लल्लूभाई प्रेमानन्द परीख, सेठ ठाकुरदास भगवानदास जौहरी, ब्र० शीतलप्रसादजी, पं० धन्नालालजी काशलीवाल, पं० खूबचन्दजी शास्त्री और पं० नाथूरामजी प्रेमी (मन्त्री) । इस समिति-द्वारा अपील किये जानेपर लगभग सौ दाताओंका दान प्राप्त हुआ और रु० ७६८७।३) एकत्र हुए । इनमें सबसे बड़ा दान था रु० १००१) श्रीमान् सेठ हुकुमचन्दजीका । अन्य दो दाताओंमें-से प्रत्येकने रु० ५०१) प्रदान किये, दोने रु० २५१), एकने २०१), छहने १०१), बारहने ५१), छहने २५), तीनने २१), पन्द्रहने १५), सोलहने ११) और शेषने इससे कम, जिसमें एक व्यक्तिके आठ आने ॥) का दान भी सम्मिलित है । इस द्रव्यमें-से रु० ५००) सेठ माणिकचन्दजीकी मूर्ति बनवानेमें लगाये गये और शेष ग्रन्थमाला चलानेमें । ग्रन्थमालाकी नियमावलीके अनुसार “जितने ग्रन्थ प्रकाशित होंगे उनका मूल्य लागत मात्र रखा जायेगा । किसी एक ग्रन्थका पूरा या उसका तीन चतुर्थांश खर्चकी सहायता देनेवाले दाताके नामका स्मरण-पत्र और यदि

वे चाहेंगे तो उनका फोटू भी उस ग्रन्थकी सभी प्रतियोंमें लगा दिया जायेगा । यदि सहायता देनेवाले महाशय चाहेंगे तो उनकी इच्छानुसार कुछ प्रतियाँ, जिनकी संख्या सहायताके मूल्यसे अधिक न होगी, मुफ्तमें वितरण करनेके लिए दे दी जायेंगी ।”

इस योजना, साहाय्य व साधन-सामग्रीके आधारपर ग्रन्थमालाका प्रथम पुष्प ‘लघीयस्त्रयादि संग्रह’ कार्तिक वदि २ संवत् १९७२ को प्रकाशित हुआ जिसकी पृष्ठ संख्या २०४ और मूल्य १२) (छह आना) रखा गया ।

हम इन सब बातोंका विवरण यहाँ इसलिए दे रहे हैं कि जिससे पाठकोंको विदित हो जाये कि इस ग्रन्थमालाके कुशल सूत्रधार पं० नाथूरामजी प्रेमीने कितने अल्प साधनों-द्वारा इस महान् कार्यको आरम्भ किया और ४६ ग्रन्थों व ग्रन्थ-संग्रहोंका प्रकाशन कर डाला । जब हम उक्त परिस्थितियोंका आजके वातावरण और गति-विधियोंसे मिलान करते हैं तो आकाश-पातालका अन्तर दिखायी देता है, और पं० नाथूरामजी प्रेमी जैसे विद्वान् और चतुर संयोजकके प्रति घन्य-घन्यका उच्चारण किये बिना नहीं रहा जाता । हमारा मस्तक श्रद्धासे झुक जाता है । आज न वे परिस्थितियाँ रहीं और न प्रेमीजी जैसे महापुरुष रहे । वे दिन चले गये “ते हि नो दिवसा गताः” । इस स्मृतिसे हमारे हृदय-पटलपर एक विषादकी रेखा उदित हुई है ।

और हर्ष इस बातका है कि उक्त कुशल कर्णधारके साथ ही ग्रन्थमालाका अस्त नहीं हो पाया, जैसा कि प्रायः हुआ है । प्रेमीजीको अपने जीवन-कालमें ही इस ग्रन्थमालाके भविष्यकी चिन्ता हो उठी थी, और उन्होंने अपनी यह चिन्ता हम दोनोंपर व्यक्त की । हमारे सौभाग्यसे हमें इधर अनेक वर्षोंसे प्रेमीजीका पितृतुल्य स्नेह प्राप्त था । साहित्यिक क्षेत्रमें हमें उनका मार्ग-निर्देश भी मिलता था और हम उनके विश्वास-भाजन भी बन सके थे । इसी कारण उनके साथ-साथ इस ग्रन्थमालाके कार्य-कलापसे भी हमारा निकटतम सम्बन्ध हो गया था । हमने प्रेमीजीको

भरोसा दिलाया कि हम यथाशक्ति ग्रन्थमालाको चिर जीवित रखनेका प्रयत्न करेंगे। हमने यह चर्चा चलायी, तथा भारतीय ज्ञानपीठके संस्थापक साहू शान्तिप्रसादजी और उनकी विदुषी धर्मपत्नी व ज्ञानपीठकी अध्यक्ष श्रीमती रमारानीजीने सहर्ष इस बालिकाको अपनी गोदमें लेना स्वीकार कर लिया। यद्यपि ग्रन्थमाला अपनी आयुके ४५-४६ वर्ष पूर्ण कर चुकी है, तथापि जबतक कोई स्वयं अपने पैरों खड़े होकर चलनेके योग्य नहीं बनता तबतक वह बालक ही माना जाता है। इस ग्रन्थमालाका भी कोई ध्रुवफण्ड एकत्र नहीं हो सका और प्रकाशित ग्रन्थोंका मूल्य तो नियमानुसार लागत मात्र ही रखा जाता था। इसीलिए इधर कुछ ग्रन्थोंके प्रकाशनमें ग्रन्थमालापर कर्ज भी चढ़ गया था। मालाके नये पालकोंने वह कर्ज भी चुका देना स्वीकार कर लिया और ग्रन्थमालाके उद्देश्योंको सुरक्षित रखते हुए उसका सञ्चालन-कार्य भारतीय ज्ञानपीठके अन्तर्गत ले लिया। इस प्रकार ग्रन्थमालाको एक नया जीवन प्राप्त हो गया। इस उदार वात्सल्य और प्रभावनाके लिए साहू-परिवारका जितना अभिनन्दन किया जाये, थोड़ा है।

ग्रन्थमालाके सञ्चालनकी सुरक्षा हो गयी। किन्तु उसे सफल बनानेके लिए दूसरी आवश्यकता यह है कि विद्वानों-द्वारा सुसम्पादित ग्रन्थ उसमें प्रकाशनार्थ मिलते रहें। यह कार्य प्रेमीजी अपने ढंगसे चुपचाप बड़े कौशल से करते रहते थे। उनके पश्चात् अब इस उत्तरदायित्वको सम्हालना समस्त विद्वद्बर्गका कर्तव्य हो जाता है। अभी भी शास्त्र-भण्डारोंमें अगणित छोटी-बड़ी अप्रकाशित संस्कृत, प्राकृत व अपभ्रंश रचनाएँ पड़ी हुई हैं। केवल उनके मूल-पाठको ही यथासम्भव शोधकर इस ग्रन्थमालामें प्रकाशनार्थ दिया जा सकता है। श्रुतभण्डारोंके संस्थापकोंने युग-युगान्तरोंकी आवश्यकतानुसार श्रुत-परम्पराकी रक्षा की है। किन्तु वर्तमान युगकी माँग है कि समस्त प्राचीन साहित्यको शुद्ध सुचाच रूपसे मुद्रित कराकर प्रकाशित किया जाये, उनका आधुनिक भाषाओंमें अनुवाद कराया जाये तथा उनपर यथासम्भव शोध-प्रबन्ध लिखे जायें। जबतक यह कार्य पूरा नहीं होता

तबतक हम न तो अपने ग्रन्थकार पूर्वाचार्योंके ऋणसे मुक्त हो सकते और न जैन-साहित्यको बिद्वत्संसारमें वह उच्च आदरणीय स्थान प्राप्त करा सकते जिसका वह अपने गुणानुसार अधिकारी है। इस कार्यके लिए जैन-ग्रन्थकारोंकी पुनर्ग्यबस्था व कार्य प्रणालीमें सुधारकी बड़ी आवश्यकता है। इस सबके लिए भी विद्वानों और श्रीमानोंका सहयोग वांछित है और उक्त कार्यकी पूर्ति हेतु इस ग्रन्थमालाका द्वार खुला हुआ है।

संयोगकी बात है कि इस ग्रन्थमालाका प्रारम्भ एक न्याय-विषयक ग्रन्थ 'लघीयस्त्रयादिसंग्रह'से हुआ था और उसके नये जीवनका आरम्भ भी पुनः एक न्याय-विषयक रचनासे हो रहा है। जैन दार्शनिक श्रीनरेन्द्र-सेनने 'प्रमाण-प्रमेय-कलिका' नामक अपनी इस छोटी-सी रचनामें न्यायके प्रधान विषय प्रमाण और प्रमेयके सम्बन्धमें अन्य दार्शनिकोंके मतको पूर्व पक्षमें लेकर जैन दार्शनिक दृष्टिकोणका सुचारु रूपसे प्रतिपादन किया है। ग्रन्थका प्राक्कथन हिन्दू विश्वविद्यालय, काशीके दर्शन-विभागके अध्यक्ष पण्डित हीरावल्लभ शास्त्री द्वारा लिखा गया है जिससे विषयका अपेक्षित परिचय और प्रस्तुत ग्रन्थके अध्ययनकी अभिरुचि उत्पन्न हो। उसी विश्व-विद्यालयके जैनदर्शन-प्राध्यापक पण्डित दरबारीलालजी कोठियाने ग्रन्थका विधिवत् सुसम्पादन किया है और अपनी आधारभूत प्राचीन प्रतियों तथा इस संस्करणकी विशेषताओंका परिचय आपने सम्पादकीयमें करा दिया है। प्रस्तावनामें आपने ग्रन्थ और ग्रन्थकारके सम्बन्धमें विस्तृत विचार किया है। इसके लिए हम उक्त दोनों साहित्यिकोंके कृतज्ञ हैं।

इसके पश्चात् निकलनेवाला ग्रन्थ जैनशिलालेखसंग्रह भाग ४ भी तैयार हो रहा है। हमें आशा है कि विद्वानोंके सहयोगसे ग्रन्थमाला अविच्छिन्न रूपसे चलती हुई शीघ्र ही शतपुष्पमयी होनेका गौरव प्राप्त कर सकेगी।

हीरालाल जैन,
आ० ने० उपाध्ये
ग्रन्थमाला-सम्पादक

प्राक्कथन

अहिंसालक्षणो धर्म इति धर्मविदो विदुः । .

यदहिंसात्मकं कर्म तत्कुर्यादात्मवाञ्छरः ॥

—महामा० अनुशा० प०, ११६ अ०, १२ श्लो० ।

दर्शनकी परिभाषा :

‘दृश्यते यथार्थतया ज्ञायते पदार्थोऽनेनेति दर्शनम्’ इस व्युत्पत्तिको लेकर ‘दर्शन’ शब्दका प्रयोग नेत्र, स्वप्न, बुद्धि, धर्म, दर्पण और शास्त्र इन छह अर्थोंमें किया गया है ।^१ अर्थात्से पदार्थ देखा जाता है, अतः अर्थात्से दर्शन है । इसी तरह स्वप्न आदिसे भी पदार्थ जाना जाता है, इस कारण कोषकारोंने उन्हें भी ‘दर्शन’ शब्दका वाच्य कहा है । किन्तु जब इस सामान्यार्थप्रतिपादक ‘दर्शन’ शब्दका सम्बन्ध किसी मोक्षादि-तत्त्व-प्रतिपादक शास्त्रके साथ होता है तो प्रकरणवश यह ‘दर्शन’ शब्द उस अर्थविशेष—शास्त्रका प्रतिपादक होता है ।^२ जैसे न्यायदर्शन, वेदान्तदर्शन, जैनदर्शन आदि । वहाँ ‘दर्शन’ शब्द अपने नेत्रादि अन्य अर्थोंका वाचक न होकर गौतमादि महर्षि प्रतिपादित न्यायादिशास्त्ररूप अर्थविशेषका वाचक होता है । जड-चेतनात्मक इस संसारमें सार क्या है ? इस दृश्यमान स्थूल जगत्की सृष्टि कैसे हुई ? इसमें अदृश्य सूक्ष्म तत्त्व क्या हैं ? हेय और उपादेय क्या है ? जीव और जड वस्तु क्या हैं ? नित्यानित्य तत्त्व क्या हैं ? प्रमाण

१. ‘नेत्रे स्वप्ने बुद्धौ धर्मे दर्पणे शास्त्रे च दर्शनशब्दः ।’

—मेदिनीकोष

२. दर्शनशास्त्रसे होनेवाला तत्त्वज्ञान भी ‘दर्शन’ शब्दसे प्राप्त हो सकता है ।

और प्रमेय क्या है ? जीवको दुःखोपरमरूप परमशान्ति कैसे प्राप्त हो सकती है और उसका स्वरूप क्या है ? इत्यादि प्रश्नोंपर पूर्णतया प्रकाश डालनेवाला शास्त्र ही दर्शनशास्त्र कहा जाता है। यद्यपि 'दृश्यते यत् तद् दर्शनम्' इस व्युत्पत्तिसे सिद्ध 'दर्शन' शब्दका अर्थ दिखायी देनेवाला ज्ञेय पदार्थ भी है, तथापि करण व्युत्पत्तिसे सिद्ध 'दर्शन' ही यहाँ अभिप्रेत है।

दर्शनोंका विभाजन : आस्तिक और नास्तिक विचार :

इस दर्शनशास्त्र और उसके प्रतिपाद्य तत्त्वोंका मनन एवं चिन्तन करनेवाले मनीषी दार्शनिक कहे जाते हैं। यों तो समग्र विश्वमें, किन्तु विशेषतया भारतवर्षमें इन तत्त्वचिन्तक दार्शनिकोंकी परम्परा सदा रही है। यह दार्शनिक परम्परा अनेक भेदोंमें विभक्त मिलती है। कुछ साम्प्रदायिक इस दार्शनिक-परम्पराको आस्तिक और नास्तिकके भेदसे दो भागोंमें विभाजित करते हैं और आस्तिकोंके दर्शनोंको आस्तिक दर्शन तथा नास्तिकोंके दर्शनोंको नास्तिक दर्शन बतलाते हैं। किन्तु उनका यह विभाजन सोपपत्तिक एवं संगत नहीं ठहरता। यदि 'अस्ति परलोकविषयिणी मतिर्यस्य स आस्तिकः, नास्ति परलोकविषयिणी मतिर्यस्य स नास्तिकः' इस प्रकार आस्तिक और नास्तिक शब्दोंका अर्थ किया जाये तो यह नहीं कहा जा सकता कि जैनदर्शन नास्तिक दर्शन है, क्योंकि इस दर्शनमें न्यायादिदर्शनोंकी तरह 'आत्मा परलोकगामी है, नित्य है, पुण्य-पापादिका कर्त्ता-भोक्ता है' इत्यादि सिद्धान्त स्वीकृत ही नहीं, अपि तु जैन मान्यतानुसार जैन लेखकों-द्वारा उसका पुष्कल प्रमाणोंसे समर्थन भी किया गया है तथा जैन तीर्थंकरों-द्वारा दिया गया उसका उपदेश भी अविच्छिन्न-रूपेण अनादि कालसे चला आ रहा है। यदि यह कहा जाये कि 'आस्तिक दर्शन वे हैं जो वेदको प्रमाण मानते हैं और नास्तिक दर्शन वे हैं जो उसे प्रमाण स्वीकार नहीं करते—'नास्तिको वेदनिन्दकः।' तो यह परिभाषा भी आस्तिक-नास्तिक दर्शनोंके निर्णयमें न सहायक है और न अव्यभि-

चरित है, क्योंकि न्यायादि जिन दर्शनोंको वेदानुयायी होनेसे आस्तिक दर्शन कहा जाता है, आचार्य शङ्करकी दृष्टिमें वे वैदिक दर्शनकी कोटिमें प्रविष्ट नहीं हैं। आचार्य शङ्कर अपने वेदान्त दर्शन (२-२-३७) में स्पष्ट कहते हैं कि 'वेदबाह्य ईश्वरकी कल्पना अनेक प्रकारकी है। उनमें सेस्वरवादी सांख्य जगत्का उपादान-कारण प्रकृतिको मानते हैं और निमित्त कारण ईश्वरको। कुछ वैशेषिकादि भी अपनी प्रक्रियाके अनुसार ईश्वरको निमित्तकारण कहते हैं।' इससे प्रकट है कि आचार्य शङ्कर एक ही ईश्वरको उपादान और निमित्त दोनों माननेवाले दर्शनको ही वैदिकदर्शन कह रहे हैं और उससे अन्यथावादी दर्शनको अवैदिक दर्शन बतला रहे हैं। यहाँ भाष्यकी रत्नप्रभा आदि टीकाओंके रचयिताओंने स्पष्ट ही नैयायिकों तथा जैनोंको 'सम्प्रदानादि भावोंका ज्ञाता कर्मफल देता है' ऐसा समानसिद्धान्तवादी कहा है।^२ इतना ही नहीं, किन्तु वहाँ एक दूसरी बात और कही है। वह यह कि किन्हीं भी शिष्टों-द्वारा अंशतः स्वीकृत न होनेके कारण न्याय-वैशेषिकोंका परमाणुकारणवाद-सिद्धान्त वेदवादियोंसे अत्यन्त उपेक्षणीय है।^३ यही आशय स्थलान्तरमें भी शाङ्कर-

१. 'सा चेयं वेदबाह्येश्वरकल्पनाऽनेकप्रकारा। केचित्सांख्ययोगव्यपाश्रयाः कल्पयन्ति प्रधानपुरुषयोरधिष्ठाता केवलं निमित्तकारणमीश्वर इतरेतरविलक्षणाः प्रधानपुरुषेश्वरा इति ।...तथा वैशेषिकादयोऽपि केचित्कथंचित्स्वप्रक्रियानुसारेण निमित्तकारणमीश्वर इति वर्णयन्ति ।'

२. (क) 'कर्मफलं सपरिकरामिज्ञदातृकं कर्मफलत्वात्, सेवाफलवदिति गौतमा दिगम्बराश्च ।'—भाष्यरत्नप्रभा टी० २-२-३७, पृ० ४८८ ।

(ख) कर्मफलं सम्प्रदानाद्यभिज्ञप्रदातृकं कर्मफलत्वात्, सेवाफलवदिति नैयायिक-दिगम्बरौ ।'—न्यायनिर्णय टी० २-२-३७, पृ० ४८८ ।

३. 'अयं तु परमाणुकारणवादो न कैश्चिदपि शिष्टैः केनचिदप्यंशेन परिगृहीत इत्यत्यन्तमेवानादरणीयो वेदवादिभिः ।'

—वेदान्तसू० २-२-१७, पृ० ४४३ ।

भाष्यमें प्रकट किया गया है। वहाँ कहा गया है कि वैशेषिक सिद्धान्त कुमुक्तियोंसे युक्त है, वेदविरुद्ध है और शिष्टों-द्वारा अस्वीकृत है। अतः वह आदरणीय नहीं है।^१ इस विवेचनसे स्पष्ट ज्ञात होता है कि आस्तिक और नास्तिककी उक्त परिभाषा स्वीकार करने पर न्याय और वैशेषिक दर्शन भी, जिन्हें आस्तिकदर्शन माना जाता है, आचार्य शङ्करके अभि-प्रायानुसार नास्तिक दर्शन माने जायेंगे।

अगर यह कहा जाय कि जो ईश्वर तत्त्वको मानता है वह आस्तिक दर्शन है और जो उसे नहीं मानता वह नास्तिक दर्शन है तो यह परिभाषा भी ठीक नहीं है, क्योंकि आस्तिक दर्शनत्वेन अभिमत कापिल-सांख्य और मीमांसा दर्शन भी नास्तिक दर्शन कहे जायेंगे, क्योंकि इनमें वेदको प्रमाण माननेपर भी ईश्वर तत्त्व स्वीकृत नहीं है। इसके अतिरिक्त जिस प्रकार आचार्य शङ्करने वैशेषिकादि दर्शनोंको प्रकारान्तरेण अवैदिक कहा है उसी तरह सांख्य विद्वान् विज्ञानभिक्षुने उन्हें प्रच्छन्न बौद्ध, वेदान्तिमुच आदि हीन-शब्दोंसे स्मरण किया है।^२ इसके विपरीत वेदान्तादि दर्शनोंमें जहाँ जैनादि दर्शनोंके सिद्धान्तका खण्डन किया है वहाँ 'इति नास्तिकदार्शनिकाः' इत्यादिरूपसे कहीं भी उल्लेख देखनेमें नहीं आता। यहाँ तक कि 'तदपरे' 'इत्येके' जैसे परमत सूचक शब्दों तकका भी प्रयोग उपलब्ध नहीं होता। केवल अन्य दार्शनिकोंका सिद्धान्त दिखाकर खण्डन किया है। जैसा कि इसी शाङ्कर-भाष्यमें जैनदर्शनके खण्डनके प्रारम्भमें 'विवसनसमय इदानीं निरस्यते' ऐसा कहकर ही उसका निरास किया गया है। यहाँ 'यह नास्तिक दर्शनका सिद्धान्त है' ऐसा कुछ भी नहीं कहा गया है। इस प्रकार हम देखते हैं कि भारतीय दर्शनोंको आस्तिक और नास्तिक इन दो विभागोंमें विभक्त करनेवाला कोई भी सर्वमान्य एवं अबाधित मापदण्ड नहीं है।

१. 'वैशेषिकराद्धान्तो दुर्युक्तियोगाद्भेदविरोधाच्छिष्टापतिग्रहाच्च नापेक्षितव्य इत्युक्तम्।'—वेदान्तसू० शा० भा० २-२-१८, पृ० ४४९।

२. देखिए, सांख्यप्रबन्धनभाष्य.....।

यह निश्चित है कि जैन दर्शन अनेक भागोंमें विभक्त भारतीय दर्शन-दिनमणिकी ही एक अनुपम देदीप्यमान विज्ञान-ज्योति है। इस दर्शनको निजी अनादि परम्परा है और इसमें तत्त्वोंका विचार बड़ी गम्भीरता तथा सूक्ष्मताको लिये हुए अनुभव और मननके साथ किया गया है। इसके तात्त्विक सिद्धान्त आधुनिक या मध्यकालिक नहीं हैं, प्रत्युत युक्ति, प्रमाण और अनुभवारूढ होकर अनादि परम्परासे अवतरित हैं तथा अज्ञानान्धकारको दूरकर जगत्को ज्ञानका दिव्य सन्देश देते हुए चले आ रहे हैं। यदि इस दर्शनके सिद्धान्त जगत्में सतत प्रवाहित न होते तो वेदान्त दर्शनके 'नैकस्मिन्नसम्मवात्' (वे० ६० २-२-३३) इत्यादि सूत्रोंमें जैन दर्शनके प्राणभूत अनेकान्तवाद, सप्तभङ्गोवाद आदि सिद्धान्तोंकी चर्चा न होती।^१ यही कारण है कि ऋषभदेव-जैसे तत्त्वोपदेष्टाओंका उल्लेख भागवत आदि वैदिक पुराणोंमें पाया जाता है। प्रकरणवशात् इसके दार्शनिक सिद्धान्तोंकी भी चर्चा वैदिक पद्यपुराणादि ग्रन्थोंमें देखनेमें आती है। इतना ही नहीं, किन्तु जैन धर्मके सारभूत 'अहिंसा' धर्मका संकीर्तन महाभारतमें यत्र-तत्र देखनेमें आता है। पूर्वोल्लिखित श्लोकमें जैन-धर्मकी अहिंसाकी ही छाप स्पष्ट है। महाभारतमें एक स्थलपर पितामह भीष्म धर्मराज युधिष्ठिरको उपदेश देते हुए अहिंसाकी मुक्तकण्ठसे प्रशंसा करते हैं और उसे परम धर्म, परम तप तथा परम सत्य बतलाते हैं^२। महर्षि पतञ्जलिने भी योगसूत्रमें^३ योगके साधनीभूत धम-नियमादिमें सर्वप्रथम

१. देखिए, 'नैकस्मिन्नसम्मवात्' (२-२-३३) इस सूत्रका भाष्य पृ० ४८०।

२. अहिंसा परमो धर्मस्तथाऽहिंसा परमं तपः।
अहिंसा परमं सत्यं यतो धर्मः प्रवर्तते ॥

—महाभा० अनुशा० प०, ११५ अ०, २३ श्लोक

३. 'अहिंसासत्यास्तेयब्रह्मचर्यापरिमहा धमाः।'

—योगसू० २-३०

इस अहिंसा धर्मका ही निर्देश किया है। इस अहिंसाव्रतको अपनाये बिना अन्य सत्य, अस्तेयादि अङ्गोंकी सिद्धि नहीं हो सकती, इस बातको भी उक्त सूत्रके व्यास-भाष्यमें स्पष्ट कर दिया है^१। अहिंसा-विजयीके विषयमें महर्षि पतञ्जलि कहते हैं कि अहिंसामें प्रतिष्ठित योगीके निकट सभी विरोधी प्राणियोंका परस्पर वैरत्याग हो जाता है^२। स्थूल विचारसे जिस किसी एक जीवके वधको एक हिंसा कहा जाता है। किन्तु शास्त्रमें एक ही जीवकी हिंसाके सूक्ष्मदृष्टिसे ८१ भेद बतलाये गये हैं^३। जैन-धर्ममें इससे भी ज्यादा सूक्ष्मतासे हिंसाका विचार किया गया है और उसके १०८ और असंख्य भेद गिनाये गये हैं^४। यथार्थमें हिंसाका अर्थ केवल हनन

१. 'अपरे च यमनियमास्तन्मूलास्तत्सिद्धिपरतथैव तत्प्रतिपादनाय प्रतिपाद्यन्ते ।'
—व्यासभाष्य योगसू० २-३

२. 'अहिंसाप्रतिष्ठायां तत्सन्निधौ वैरत्यागः ।'

—योगसू० २-३५

३. 'वितर्का हिंसादयः कृतकारितानुमोदिता लोभक्रोध-मोहपूर्वका मृदुमध्याधिमात्रा दुःखाज्ञानानन्तफला इति प्रतिपक्षभावनम् ।'

—योगसू० २-३४

'तत्र हिंसा तावत्—कृता कारिताऽनुमोदितेति त्रिधा । एकैका पुनस्त्रिधा । लोभेन मांसचर्मार्थेन क्रोधेनावकृतमनेनेति मोहेन धर्मो मे भविष्यतीति । लोभक्रोधमोहाः पुनस्त्रिविधा मृदुमध्याधिमात्रा इति । एवं सप्तविंशतिभेदा भवन्ति हिंसायाः । मृदुमध्याधिमात्राः पुनस्त्रिधा—मृदुमृदुर्मध्यमृदुस्तीव्रमृदुरिति । तथा मृदुमध्यो मध्यमध्यस्तीव्रमध्य इति । तथा मृदुतीव्रो मध्यतीव्रोऽधिमात्रतीव्र इति । एवमेकाशीति-भेदा हिंसा भवति ।'

—व्यासभाष्य २-३४

४. देखिए, तत्त्वार्थसूत्रकी टीका सर्वार्थसिद्धि ६-८ । आलोचना-पाठगत निम्न पद्य :

करना ही नहीं है, अपितु मन, वचन और शरीरसे परपीडन ही हिंसा है, ऐसा शास्त्रकारोंका स्पष्ट अभिप्राय जाना जाता है। यही कारण है कि जैन-धर्मके तत्त्वोपदेष्टाओंने हिंसाको श्रेयका अवरोधक और अनिष्टका कारण समझकर उसका विरोध करते हुए सब धर्मोंके सारभूत 'अहिंसा परमो धर्मः' का सदुपदेश दिया। जिस प्रकार अद्वैत वेदान्तियोंके 'सर्वं खल्विदं ब्रह्म' इस अल्पपरिमाणवाले वेदान्तमहावाक्यार्थमें समस्त वेदान्त का तात्पर्य निहित है उसी प्रकार जैन तीर्थङ्करोंसे अत्यादृत 'अहिंसा परमो धर्मः' इस लघुकाय वाक्यार्थमें यावद्धर्मोंका समावेश हो जाता है। इस अध्यात्म अहिंसा धर्मको न समझनेके कारण आज भौतिक विज्ञानकी चरम सीमा तक पहुँचे हुए तथा चन्द्रलोकान्त उड़ानके अव्यर्थ आशावादी कतिपय पश्चिमी राष्ट्रोंमें अशान्तिकी अग्नि धधक रही है। केवल एक अहिंसावादी भारत ऐसा राष्ट्र ही पञ्चशीलके सिद्धान्तानुसार परस्पर शान्तिसे रहनेकी घोषणा कर रहा है। दासताकी कठोर बेडीसे निगडित भारतराष्ट्रके स्वातन्त्र्यके लिए महात्मा गाँधीने भी इस अमोघ अहिंसा-अस्त्रको उठानेका उपदेश दिया था, जिसका सुखद परिणाम सबके सम्मुख है। इस अहिंसा धर्मके विषयमें बहुत कुछ कहा जा सकता है। पर यहाँ इसपर अधिक कहना एक प्रकरणान्तर हो जायगा। यहाँ इसपर चर्चा करनेका इतना ही अभिप्राय है कि प्रथम तीर्थङ्कर ऋषभदेवसे लेकर चौबीसवें तीर्थंकर महावीरपर्यन्त जैन तत्त्वद्रष्टाओंने किस प्रकार अनुभव और मननपूर्वक अहिंसा, अनेकान्त-जैसे उदात्त सिद्धान्तोंका अवलोकन

संरम्भ समारम्भ आरम्भ, मन वचन तन कीने प्रारम्भ ।

कृत कारित मोदन करिके, क्रोधादि चतुष्टय धरिके ॥

शत आठ जु इन भेदन तैं, अघ कीने परछेदन तैं ।

संरम्भ-समारम्भ-आरम्भ^३ × मन-वचन-काय^३ × कृत-कारित-अनुमो-
दना^३ × क्रोध-मान-माया-लोभ^४ = ३ × ३ × ३ × ४ = १०८ हिंसाभेद ।

कर जगत्को सम्यग्दर्शन, सम्यग्ज्ञान और सम्यक्चारित्रके त्रिरत्न-मार्गसे^१ लोकाकाश पर्यन्त निःश्रेयस (मोक्ष) में पहुँचानेका प्रशस्त प्रयत्न किया। उक्त मार्गकी अनेक सोपानोंमें एक सुन्दर सोपान यह 'अहिंसा परमो धर्मः' का उपदेश भी है।

यद्यपि भारतीय दर्शनोंकी परम्परा अनादि कालसे प्रवाहित है तथापि ज्ञान-तत्त्वके उपदेशक जिन महामनीषियोंने अनादि परम्परा प्रचलित जिस मार्ग व तत्त्वोंको तर्ककी कसौटीपर परखकर अनुभवसे उनके असन्दिग्ध स्वरूपका निर्णय किया तथा दुःखदवाग्निसे सन्तप्त पामर-प्राणियोंको मोक्षात्मक-शान्तिपद प्राप्त करके लिए जो आगमोपदेश दिया वह उन रत्नत्रयादि आचारनिष्ठ लौकिक व्यवहारातीत एवं जीवन्मुक्तकी स्थितिको प्राप्त हुए तीर्थङ्करोंके नामसे प्रसिद्ध हुआ। जैसे महर्षि कपिलप्रोक्त कापिल या सांख्यदर्शन, कणादकथित काणाददर्शन, पतञ्जलिप्रोक्त पातञ्जलदर्शन, अक्षपाद गौतम प्रतिपादित गौतमदर्शन कहे गये और इन नामोंसे वे प्रसिद्ध हुए। इसी तरह अर्हन् या जिनके^२ द्वारा प्ररूपित

१. 'सम्यग्दर्शनज्ञानचारित्राणि मोक्षमार्गः।' —तत्त्वार्थसू० १-१।

२. जैन परिभाषाके अनुसार अर्हन् या जिन कोई नित्य-सिद्ध, अनादि मुक्त एक परमात्मा नहीं है। किन्तु मोक्षमार्गका उपदेशक, सर्वज्ञ और कर्मभूतोंका भेत्ता सादिमुक्त आत्मा ही परमात्मा है। ऐसे आत्मा ही मुक्ति और मुक्तिमार्गका उपदेश देते हैं। ये जीवन्मुक्त-जैसी दशामें स्थित होते हैं। रागादि दोषोंके क्षीण हो जानेके कारण 'वीतराग', भूत, भविष्यद् और वर्तमान तथा सूक्ष्म, व्यवहित और विप्रकृष्ट पदार्थोंको साक्षात्कार करनेसे 'सर्वज्ञ', सबके पूजनीय होनेसे 'अर्हन्', मननशील होनेसे 'मुनि', कामविजयी होनेसे 'जिन' और आगमका उपदेश करने से 'तीर्थङ्कर' आदि शब्दोंसे अत्याहत होते हैं। ऐसे अर्हन् मुनियोंके साक्षात्कार और तत्त्वज्ञानमें भेद नहीं होता। इस श्रेणीमें प्रविष्ट सभी

दर्शन जैन दर्शन है। इन तत्त्वदर्शी अर्हन्तोंमें कणादादि जैसे तत्त्वदर्शियोंकी अपेक्षा यह विशेषता पायी जाती है कि सभी अर्हन्तोंके तत्त्वज्ञान और तत्त्वोपदेशमें कोई मतभेद नहीं होता। जब कि इतर दार्शनिकों और दर्शनप्रवर्तकोंमें वह देखा जाता है। उदाहरणके लिए जीवको कोई अणु मानते हैं तो कोई विभु स्वीकार करते हैं। कोई (वेदान्तादि) आत्माको ज्ञानस्वरूप प्रतिपादन करते हैं तो कोई नैयायिकादि उसे समवायसे ज्ञानगुणवाला बतलाते हैं। पर, जैन तत्त्वोपदेशोंके सिद्धान्तोंमें कोई अन्तर नहीं पाया जाता। हाँ, आचारकी अपेक्षा उनके अवान्तर श्वेताम्बरादि सम्प्रदायोंमें वह कुछ देखा जाता है। किन्तु वह दार्शनिक भेद नहीं है। केवल आगमानुसार आचार-प्रणालीका भेद है। दार्शनिक दृष्टिसे जीव, कर्मपद्गल, बन्ध, मोक्ष, सृष्टि, पदार्थसंख्या, प्रमाणसंख्या, सादिमुक्त ईश्वरवाद, अनेकान्त, स्याद्वाद, सप्तभङ्गीवाद आदि सिद्धान्तोंके बारेमें कोई तात्त्विक भेद उनमें नहीं है। इसी तरह सूक्ष्म पदार्थोंके विषयमें भी सभी अर्हन्तोंकी एक ही तात्त्विक प्ररूपणा है। इस विवेचनसे प्रकट है कि जैनदर्शन नास्तिक दर्शन नहीं है।

दर्शनोंके आस्तिक और नास्तिक भेदके विषयमें यहाँ तक जो विचार व्यक्त किया है उससे स्पष्ट है कि आस्तिक और नास्तिकके भेदका कोई ऐसा आधार उपलब्ध नहीं है जो युक्ति तथा प्रमाणसे सिद्ध हो और सर्व-

अर्हन् या जिन एक ही स्थितिके होते हैं। इस कारण किसी भी सर्वज्ञ-अर्हन्-द्वारा कहा गया आगम जैन आगम या जैन दर्शन या आर्हत दर्शन कहा जाता है। यह स्मरणीय है कि जो अर्हन्त तीर्थङ्कर कर्मके कारण संसारके लिए कल्याणका उपदेश देते हैं वे तीर्थङ्कर कहे जाते हैं। सभी अर्हन् तीर्थङ्कर हों, ऐसी बात नहीं है और इसलिए ऐसे तत्त्वोपदेश तीर्थङ्कर प्रत्येक काल (अबसर्पिणी और उत्सर्पिणी) में २४ ही होते हैं।

मान्य हो। वह केवल साम्प्रदायिक दृष्टिसे कल्पित हुआ है। प्राचीन दर्शन-ग्रन्थोंमें वह दृष्टिगोचर नहीं होता।

श्रौत और श्रौतेतर दर्शन :

भारतीय दर्शनोंके विभागपर विचार करते हुए हम इस निष्कर्ष पर पहुँचे हैं कि भारतीय दर्शनोंकी दो श्रेणियाँ हैं : एक श्रौत दर्शन और दूसरी श्रौतेतर दर्शन। जिसमें श्रुतिको प्रधान एवं प्रमाण मानकर तत्त्व प्रतिपादित हैं वह श्रौतदर्शन श्रेणी है। दूसरी श्रौतेतरदर्शन श्रेणी वह है जिसमें विशिष्ट व्यक्तिके अनुभव तथा तर्कको प्रधान एवं प्रमाण मानकर तत्त्वोंका विवेचन है। प्रथम श्रेणीमें श्रुतिके आधारसे प्रतिष्ठित सांख्य, न्याय, वैशेषिक, मीमांसा और वेदान्त दर्शन सम्मिलित हैं और द्वितीय श्रेणीमें जैन, बौद्ध और चार्वाक दर्शत गभित हैं। इन दोनों श्रेणियोंको क्रमशः वैदिक दर्शन और अवैदिक दर्शनके नामसे भी उल्लेखित किया जा सकता है। इस विभाजनमें उपर्युक्त कोई आपत्ति नहीं है और न किसी दर्शनके प्रति संकुचितता या असम्मान ही प्रकट होता है।

भारतीय दर्शनोंमें परस्पर भूयःसाम्य :

भारतीय दर्शन अनेक भेदोंमें विभक्त भले ही हों, किन्तु चार्वाक और शून्यवादी दर्शनोंको छोड़कर अन्य सभी दर्शनोंका आत्मवादमें विवाद नहीं है। निरात्मवादी बौद्धोंमें भी योगाचारादि सम्प्रदायमें क्षणिक-विज्ञान-सन्तानको आत्मरूपसे स्वीकार किया है और उसके आलय-विज्ञान तथा प्रवृत्ति-विज्ञान ये दो भेद भी माने गये हैं। एवं अविद्या-वासनाके विनाश होनेपर दीप-निर्वाणकी तरह आत्म-निर्वाण—निरास्रव-चित्तसन्ततिका उत्पादरूप मोक्ष भी माना है। भारतीय दर्शन जिस मूल-भित्तिपर खड़ा है वह यही आत्मवाद है। यह आत्मवाद भारतीय दर्शनका प्राणभूत है। आत्माके पुण्यापुण्यकर्म, उसका आवागमन, बन्ध, कर्मवशात् नानायायनि, मोक्ष, तत्साधन तत्त्वज्ञानादि सिद्धान्तोंमें भी भारतीय दर्शनोंका परस्पर

ऐक्य है। इन सभी दर्शनोंका एक मात्र उद्देश्य कर्मबन्धनके भोगमें पड़े हुए जीवको उस बन्धनसे मुक्त कराना और मोक्ष दिलाना है। इस उद्देश्यमें कोई अन्तर नहीं है, चाहे वह श्रौत दर्शन हो, चाहे अर्हतादि-मुनि, परम्परा प्राप्त दर्शन हो। यह दूसरी बात है कि भारतीय दार्शनिकोंका जीवके स्वरूप, धार्मिकाचरण, मोक्षस्वरूप, तत्त्वसंख्या, प्रमाणसंख्या आदिके विषयमें परस्पर नितान्त मतभेद है। और इस मतभेदका कारण है आत्मा, पुनर्जन्म, पुण्य-पाप, स्वर्ग-नरक, बन्ध-मोक्षादि आत्मसम्बन्धी मान्यताओंकी अत्यन्त सूक्ष्मता और दुरूहता। ये सब हस्तामलकवत् प्रदर्शित नहीं किये जा सकते और न वे स्वबुद्धिजन्य तर्कसे भी जाने जा सकते हैं। ऐसे दुरूह एवं अचिन्त्य भावों (वस्तुओं) के बारेमें महाभारतमें कहा है कि जो अचिन्त्य तत्त्व हैं उनकी सिद्धि अल्पज्ञ अपने तर्कसि करनेका प्रयत्न न करे^१।

भारतीय दर्शनोंका प्रयोजन : तत्त्वज्ञानप्राप्ति :

फिर भी दर्शनशास्त्र तत्त्वोंका ज्ञान करानेमें साधन हैं। विभिन्न युक्तियाँ, विभिन्न तर्क और अनुमानादि प्रमाण उसमें प्रदर्शित किये जाते हैं और इन सबके आधारसे उनका हमें यथायोग्य ज्ञान होता ही है। उक्त सूक्ष्म तत्त्वोंका भी ज्ञान तत्त्वदर्शी, अनुमवी और परानुग्रही जीवन्मुक्त तत्त्व-द्रष्टाओंके कल्याणकारी सदुपदेश तथा शास्त्रसे हो सकता है। शास्त्रों और तत्त्वज्ञोंके अनुभवोंमें भेद देखनेमें आनेसे कौन-सा शास्त्र, कौन-सा सम्प्रदाय, किस धर्म और किस तत्त्वज्ञानीको प्रमाण माना जाये, इसका निर्णय मनुष्य अपने प्राक्तनकर्मनुसार प्राप्त अदृष्ट, संस्कार, जन्म, वंश, विद्या, बुद्धि आदि उपकरणोंसे ही कर सकता है। ये उपकरण ही उसे किसी-न-किसी सम्प्रदायके सिद्धान्तोंको माननेके लिए बाध्य किये रहते हैं। अभिप्राय यह

१. 'अचिन्त्याः खलु ये भावा न तांस्तर्केण योजयेत् ।'

हे कि प्रारम्भिक दशामें जब मनुष्य अशिक्षित रहता है तो उसके सामने किसी भी सम्प्रदायके उचितानुचितका निर्णय करनेका कोई भी साधन नहीं रहता। परिशेषात् और अत्यन्त निकट होनेसे उसे वही सम्प्रदाय या धर्म स्वीकार कर लेना पड़ता है, जिसमें उसका जन्मसे ही सम्बन्ध रहता है। व्यवहारानुसार उसके संस्कार भी उस सम्प्रदाय या धर्मके अनुकूल दृढ़ होते जाते हैं। इस तरह मनुष्य अपने-अपने साम्प्रदायिक सिद्धान्तोंके अनुसार प्रवृत्ति करता है और उन्हें माननेमें बद्धपरिकर होता है। सम्प्रदायोंका और उनके सिद्धान्तोंका भेद तत्तत् सम्प्रदायके आगमोंके उप-देषटा आचार्योंके अनुभवपर आश्रित होता है। इन्द्रियातीत चेतनात्मक सूक्ष्मतत्त्वोंमें अदृष्टवश दृष्टिभेद होना नैसर्गिक है। इस प्रकार अपनी प्राप्त दृष्टिके अनुसार सभी दर्शन-प्रवर्त्तिक अपने दर्शनोंमें तत्त्वोंका उपदेश देते हैं। यह तत्त्वभेद ही दर्शन-भेदका कारण होता है। इन तत्त्वदर्शियोंके द्वारा उपदिष्ट तत्त्वोंका अनुसन्धान, जो दर्शन या ज्ञान कहा जाता है, और उसके विषयभूत पदार्थोंकी सिद्धि भी प्रमाणाधीन है। इससे हम यह सहज में जान सकते हैं कि भारतीय दर्शन तत्त्वज्ञानके स्रोत हैं और तत्त्वज्ञान निःश्रेयसका कारण है।

तत्त्वज्ञानका आधार : प्रमाण :

स्वीकृत सिद्धान्तोंकी रक्षा और तत्त्व-व्यवस्थाके लिए प्रमाणका मानना आवश्यक तथा अनिवार्य है। सभी दर्शनकारोंने प्रमाणको स्वीकार किया है। परन्तु उसके स्वरूप, संख्या, विषय और फलके सम्बन्धमें उनमें ऐक्य नहीं है। इतना होते हुए भी सभीने उसे तत्त्वज्ञानका असन्दिग्ध उपाय बतलाया है। यहाँ प्रश्न हो सकता है कि यदि तत्त्वकी व्यवस्था प्रमाणसे हाँता है तो प्रमाणकी व्यवस्था कैसे होगी ? यदि प्रमाणकी व्यवस्थाके लिए अन्य प्रमाण माना जाये तो उस अन्य प्रमाणकी प्रतिष्ठाके लिए अन्य तृतीय प्रमाण स्वीकार किया जायेगा और इस तरह कहीं भी विश्रान्ति न होनेके कारण अनवस्था दोष आता है। अगर कहा जाये कि प्रमाणान्तरके

बिना ही प्रमाणकी व्यवस्था हो जाती है तो तत्त्वकी व्यवस्था भी स्वतः हो जाये, उसकी सिद्धिके लिए प्रमाणका मानना भी निरर्थक है ? इस प्रश्नका समाधान जैन दार्शनिकोंकी दृष्टिमें इस प्रकार है कि प्रमाणको प्रदीपकी तरह स्व-पर व्यवस्थापक माना गया है। जिस प्रकार प्रदीप अन्य पदार्थोंका प्रकाशन करता हुआ अपना भी प्रकाशन करता है—उसके प्रकाशनके लिए प्रदीपान्तरकी आवश्यकता नहीं होती उसी तरह प्रमाण भी प्रमेयकी व्यवस्था करता हुआ अपना भी व्यवस्थापक है—उसकी व्यवस्था के लिए प्रमाणान्तरकी जरूरत नहीं होती। हाँ, प्रमाणके प्रामाण्यकी उत्पत्ति तथा ज्ञप्तिको लेकर दार्शनिकोंमें बहुत मतभेद है। कोई उसे स्वतः, कोई परतः और कोई स्वतः परतः स्वीकार करते हैं। किन्तु प्रामाण्यके अर्थाव्यभिचारित्वस्वरूपके विषयमें प्रायः सब एकमत हैं। प्रमाणने जिस अर्थको जाना है वह अर्थ यदि है तो वह प्रमाण है और यदि उसका जाना हुआ वह अर्थ उपलब्ध नहीं है तो वह अप्रमाण है। अतः प्रमाणके प्रामाण्यकी कसौटी उसका अर्थाव्यभिचारित्व है। इससे विदित है कि तत्त्वज्ञानका आधार एक मात्र प्रमाण है।

प्रमाण-चर्चा :

इस प्रमाणकी चर्चा प्रत्येक दर्शनने की है। उसका स्वरूप क्या है ? उसके कितने भेद हैं ? उसका फल क्या है और विषय क्या है ? इन प्रश्नों पर सभीने विचार किया है और अपने अनुभव, तर्क तथा बुद्धिसे उनका निर्धारण किया है। इस विषयमें भारतीय दार्शनिकोंका परस्पर भारी मत-भेद है। हम पहले कह आये हैं कि भारतीय दर्शन श्रुति और आचार्योंके अनुभव, तर्क एवं युक्ति इन आधारोंका अबलम्बन कर श्रौत दर्शन और तीर्थङ्करानुभवाश्रित दर्शन इन दो भागोंमें विभक्त हैं। इन दर्शनोंमें प्रत्यक्ष, अनुमान, शब्द, उपमान, अर्थापत्ति, अनुपलब्धि, सम्भव और ऐतिह्य पर्यन्त प्रमाणोंकी संख्या मानी गयी है। इससे अधिक इङ्गितादि भी प्रमाणत्वेन

कुछ सम्प्रदायोंमें मान्य हैं। प्रत्यक्षसे लेकर अनुपलब्धिपर्यन्त छह प्रमाण भट्टानुयायी मीमांसकोंको मान्य हैं, 'व्यवहारे भाट्टनयः' इस नीतिके अनुसार अद्वैतवेदान्तियोंको भी ये ही छह प्रमाण स्वीकृत हैं। प्रभाकरानुयायी मीमांसक अनुपलब्धिको छोड़कर अर्थापत्तिपर्यन्त पाँच ही प्रमाण मानते हैं। उपमानतक चार प्रमाण नैयायिकोंको मान्य हैं। शब्दपर्यन्त तीन प्रमाण सांख्य-योग दर्शनमें स्वीकृत हैं। प्रत्यक्ष और अनुमान ये दो प्रमाण वैशेषिक तथा बौद्ध दोनों दर्शनोंमें माने गये हैं। केवल एक ही प्रत्यक्ष प्रमाण अत्यन्त स्थूल पदार्थवादी चार्वाक दर्शन स्वीकार करता है। प्रमाणों की संख्याकी तरह उनके स्वरूपमें भी दार्शनिकोंमें मतभेद है। इन सबका विशेष अध्ययन इन दर्शनोंके दर्शन-ग्रन्थोंसे किया जा सकता है।

जैन दर्शनमें प्रमाण-व्यवस्था :

तत्त्व-जिज्ञासुओंको जिज्ञासा ही सकती है कि जैनदर्शनमें प्रमाणका स्वरूप क्या है? उसके कितने भेद माने गये हैं? उसका फल और विषय क्या है? जैनदर्शनमें इन प्रश्नोंपर विस्तारके साथ ऊहापोह किया गया है। जैनाचार्योंकी मान्यता है कि इन्द्रिय या इन्द्रियार्थसन्निकर्ष प्रमाण नहीं हो सकता। किन्तु अन्वय-व्यतिरेकसे स्वार्थपरिच्छेदी ज्ञानको ही प्रमाण माना जा सकता है। इन्द्रिय, और, सन्निकर्षादि-सामग्रो-समवधान-दक्षामें भी ज्ञानके अभावमें वस्तुकी परिच्छित्ति नहीं होती। इस कारण अपना और अन्यका सम्यक् निश्चय करानेवाले ज्ञानको ही प्रमाण कहा जा सकता है। यह प्रमाण दो भागोंमें विभक्त है—१ प्रत्यक्ष और २ परोक्ष। स्पष्ट ज्ञानको प्रत्यक्ष और अस्पष्ट ज्ञानको परोक्ष कहा गया है। यह ज्ञातव्य है कि अन्य तार्किकोंके द्वारा अभिमत अनुमान, आगम, उपमान, अर्थापत्ति, सम्भव, प्रातिम, ऐतिह्य आदि प्रमाणोंका अन्तर्भाव प्रमाणके दूसरे भेद

१. स्वापूर्वार्थव्यवसायात्मकं ज्ञानं प्रमाणम् ।'—परीक्षासु० १-१।

२. 'तद् द्वेषा,' 'प्रत्यक्षेतरभेदात्'—परीक्षासु० २-१, २।

परोक्षमें ही हो जाता है क्योंकि ये सभी ज्ञान इन्द्रियादिकी सहायता लेकर उत्पन्न होनेके कारण अस्पष्ट हैं। इस परोक्ष प्रमाणमें ही स्मृति, प्रत्यभिज्ञान, तर्क-जैसे अन्य कितने ही प्रमाणोंका समावेश हो जाता है। वास्तवमें जैन दार्शनिकोंकी यह विशेषता है कि उन्होंने इतनी व्यापक, किन्तु अपने में सीमित परोक्ष-प्रमाणकी परिभाषा बनायी कि उसमें इन्द्रियादि सापेक्ष सभी प्रमाण समा जाते हैं। इस परोक्ष प्रमाणके जैन विद्वानोंने पाँच भेद माने हैं—स्मृति, प्रत्यभिज्ञान, तर्क, अनुमान और आगम। प्रत्यक्षके भी दो भेद हैं : १ सांख्यवहारिक और २ पारमार्थिक। इन्द्रिय और मनकी अपेक्षाकर होनेवाले एकदेश निर्मल ज्ञानको सांख्यवहारिक प्रत्यक्ष कहते हैं। यह ज्ञान प्रवृत्ति और निवृत्तिरूप सांख्यवहारका कारण होता है, इस लिए इसका नाम सांख्यवहारिक है। स्वल्प निर्मलता युक्त होनेसे यह ज्ञान प्रत्यक्ष भी कहा जाता है। पर वास्तवमें इन्द्रियादिकी सहायता सापेक्ष होनेसे यह सांख्यवहारिक ज्ञान परोक्ष ही है। दूसरा पारमार्थिक प्रत्यक्ष वह है जो इन्द्रियोंकी सहायता रहित है, पूर्णतया निर्मल है और द्रव्य, क्षेत्र, कालादि सामग्रीकी परिपूर्णतासे जिसके आवरण दूर हो गये हैं। ऐसा ज्ञान ही मुख्य प्रत्यक्ष या पारमार्थिक प्रत्यक्ष कहा जाता है। इस प्रकारका त्रिसोप प्रत्यक्षज्ञान, जिसमें कोई प्रतिबन्ध नहीं और न इन्द्रियोंकी सहायताकी अपेक्षा होती है, त्रिकालदर्शी अर्हन्तोंकी ही होता है। अक्षतः व्यवहारदक्षामें वह योगियोंको भी होता है, पर वह विकल्पपारमार्थिक प्रत्यक्ष है। सकल्पपारमार्थिक प्रत्यक्ष केवल अर्हन्तोंको होता है। निष्कर्ष यह कि विशद ज्ञान ही प्रत्यक्ष प्रमाण है और दूसरे ज्ञानों या इन्द्रियादि सामग्रीकी सहायता लेकर होनेवाला ज्ञान परोक्ष ज्ञान व परोक्ष प्रमाण है। ये दोनों ही प्रमाण प्रदीपकी तरह स्वपरप्रकाशक हैं और अज्ञानके निवर्तक एवं हेयोपादेयोपेक्षाबुद्धिके जनक होनेसे सफल हैं तथा प्रमेयार्थके निश्चयक हैं। जैनदर्शनमें जहाँ विस्तारपूर्वक प्रमाणका निरूपण किया गया है वहाँ उसके विषयका भी विशद विवेचन उपलब्ध होता है।

प्रस्तुत कृति :

अपने अभिमत दर्शनके सिद्धान्तोंकी विवेचना करना प्रत्येक दार्शनिक को अत्यावश्यक होता है। प्रमाण-परिशुद्धिके बिना स्वाभिमत दर्शनके तात्त्विक सिद्धान्तोंकी स्थापना असम्भव है, इत्यादि अभिप्रायसे ही जैन-दार्शनिक श्रीनरेन्द्रसेनने 'प्रमाणप्रमेयकलिका' नामका यह लघुकाय प्रमाण-ग्रन्थ निर्मित किया है। विद्वान् ग्रन्थकारने इसमें अतिसंक्षेपमें दर्शनशास्त्र के प्रधान विषय प्रमाण और प्रमेयतत्त्वकी युक्तिपूर्ण एवं विशद विवेचना की है। निःसन्देह श्रीनरेन्द्रसेनकी यह भारतीय-दर्शनसाहित्यको अनुपम देन है। इसके प्रकाशनसे जैन-दर्शनके प्राथमिक जैन तथा जैनतर सभी अभ्यासियोंको बड़ा लाभ पहुँचेगा। मेरा विश्वास है कि यह ग्रन्थ पूर्व पक्षके रूपमें कथित इतर दार्शनिकोंके अभिमत प्रमाण-प्रमेयसिद्धान्तों और उत्तर-पक्षके रूपमें प्रतिपादित जैन दर्शनके प्रमाणादि सिद्धान्तोंका ज्ञान करानेमें भली-भाँति समर्थ है। यह जैनदर्शनके तत्त्वोंके जिज्ञासुओंके लिए ही नहीं, किन्तु इतर दार्शनिकोंके लिए भी उपादेय है।

हिन्दू विश्व-विद्यालयके संस्कृत-महाविद्यालयमें जैनदर्शनके प्राध्यापक श्री दरबारीलाल जैन कोठियाने आधुनिक शैलीसे इसका योग्यताके साथ सम्पादन करके और अपनी वैदुष्यपूर्ण विस्तृत प्रस्तावनामें इसके प्रतिपाद्य विषयोंपर ऐतिहासिक दृष्टि तथा विषयक्रमका अनुसरण करते हुए प्रकाश डालकर इसे और भी अधिक उपादेय बना दिया है। आशा है यह कलिका अपने ज्ञान-सौरभसे विद्वानोंके मन-मधुकरको मुग्ध करेगी।

फाल्गुन कृष्णा १ वि.स. २०१८,
१९-२-६२

} हीरावल्लभ शास्त्री
अध्यक्ष, दर्शन-विभाग
हिन्दू विश्व-विद्यालय, काशी

सम्पादकीय

प्रस्तुत ग्रन्थ और उसका सम्पादन :

अक्तूबर सन् १९४४ में कलकत्तामें वीरशासन-महोत्सव मनाया गया था। इसका आयोजन वीरसेवामन्दिर, सरसावा (सहारनपुर) की ओरसे उसके अध्यक्ष बा० छोटेलालजी जैन कलकत्ताके प्रयत्नोंसे हुआ था। उस समय हम इसी संस्थामें शोध-कार्य करते थे और इसलिए हमें भी उसमें सम्मिलित होनेका अवसर मिला था। वहाँसे लौटते समय संस्थाके संस्थापक आचार्य पण्डित जुगलकिशोरजी मुस्तारके साथ एक दिनको आरा रुक गये थे। बहुत दिनसे मेरी इच्छा वहाँकी सुप्रसिद्ध साहित्यिक संस्था—जैन सिद्धान्त भवनको देखनेकी बनी हुई थी। भवनके विशाल ग्रन्थ-भण्डारको देखते समय हमें उसमें जैन न्याय-शास्त्रकी कई अप्रकाशित रचनाएँ दृष्टिगोचर हुईं। उनमें-से कुछ रचनाएँ मैं सम्पादनके लिए अपने साथ लेता आया। दो-तीन ग्रन्थोंकी पाण्डुलिपियाँ भी मैंने उसी समय कर ली थीं। पर उनमें-से किसीके सम्पादनका अवसर उस समय अन्य प्रवृत्तियोंमें संलग्न रहनेके कारण मुझे न मिल सका। प्रस्तुत प्रमाणप्रमेयकलिका उन्हीं पाण्डुलिपियोंमें-से एक है और जिसका सम्पादन अब हो सका है।

गत वर्ष सन् १९६० के जूनमें जब श्रद्धेय मुस्तार साहबके साथ अनेक विद्या-प्रतिष्ठानोंके प्रतिष्ठाता एवं अभीक्ष्णज्ञानोपयोगमें निरत पूज्य श्री मुनि समन्तभद्रजी महाराजके पाद-सान्निध्यमें बाहुबली (कोल्हा-पुर) जानेका स्वर्णविसर प्राप्त हुआ, तो वहाँ प्रख्यात साहित्य-सेवी डा० ए. एन. उपाध्येसे भेंट हो गयी। साहित्यिक-चर्चा करते समय

१. यह संस्था अब दरियागंज, देहलीमें आ गयी है।—सं०।

उपाध्येजीने मुझे माणिकचन्द्र-ग्रन्थमालाके लिए उक्त प्रमाणप्रमेयकलिका के सम्पादनकी प्रेरणा की। फलतः वह अब इस ग्रन्थमालासे प्रकाशित हो रही है।

प्रति-परिचय :

हम ऊपर उल्लेख कर आये हैं कि आरम्भमें हमें आरा-भवनकी ही एकमात्र प्रति प्राप्त हुई थी। इसके बाद धर्मपुरा, दिल्लीके नया मन्दिर स्थित शास्त्र-भण्डारसे भी इसकी एक प्रति और मिल गयी। यह प्रति आरा-प्रतिकी मातृ-प्रति है—इसीपरसे उसकी प्रतिलिपि हुई है और आरा-प्रतिसे लगभग सवा-सौ वर्ष पुरानी है। ग्रन्थके सम्पादनमें हमने इन दोनों प्रतियोंका उपयोग किया है। उनका परिचय इस प्रकार है :

१. द प्रति—यह दि० जैन नया मन्दिर, धर्मपुरा, दिल्लीके शास्त्र-भण्डारकी प्रति है। इसकी देहली सूचक 'द' संज्ञा है। इसमें कापीनुमा उतने ही लम्बे और उतने ही चौड़े कुल १३ पत्र हैं। प्रत्येक पत्रके एक-एक पृष्ठमें १८, १८ पंक्तियाँ और एक-एक पंक्तिमें प्रायः २४, २४ अक्षर हैं। अन्तिम पत्रके द्वितीय पृष्ठमें केवल ११ पंक्तियाँ हैं। यह प्रति पुष्ट तथा अच्छी दशामें है और उसकी लिखावट स्वच्छ एवं साफ है। प्रति-लेखनका समय 'संवत् १८७१' अन्तमें दिया हुआ है, जिससे यह प्रति लगभग १५० वर्ष पुरानी स्पष्ट जान पड़ती है। यह बा० पन्नालालजी अग्रवाल दिल्लीकी कृपासे प्राप्त हुई।

२. आ प्रति—यह जैन सिद्धान्त भवन आराकी प्रति है। इसकी आरा-बोधक 'आ' संज्ञा रखी है। आरम्भमें हमें यही प्रति मिली थी। इसमें पत्र-संख्या १० है। प्रत्येक पत्रमें उसके प्रथम तथा द्वितीय पृष्ठमें १२, १२ पंक्तियाँ हैं। पर प्रत्येक पंक्तिमें अक्षर-संख्या सम नहीं है। किसी में ४८, ४९ ५०, किसीमें ५१, और किसीमें ५२, ५४, अक्षर है। लम्बाई १३॥ इंच तथा चौड़ाई ६॥ इंच है। ऊपर कहा जा चुका है कि

इसकी देहलीकी प्रतिपरसे प्रतिलिपि करायी गयी है। जैसा कि इसके अन्तिम समाप्ति-पुष्पिका-वाक्यसे भी प्रकट है। और जिसमें इस प्रतिके लेखनका भी समय 'संवत् १९९१' दिया गया है। यह प्रति भवनके तत्कालीन अध्यक्ष प्रो० नेमिचन्द्रजी ज्योतिषाचार्य, एम. ए. आरा-द्वारा प्राप्त हुई थी और अब उसका परिचय मेरी प्रेरणा पाकर भवनके वर्तमान कार्यवाहक पं० ब्रह्मदत्तजी मिश्रने भेजा है।

इन दो प्रतियोंके अतिरिक्त हमें और कोई प्रति प्रयत्न करनेपर भी उपलब्ध नहीं हो सकी।

संशोधन और त्रुटित पाठ-पूर्ति :

यद्यपि दोनों प्रतियाँ अधिक प्राचीन नहीं हैं, फिर भी अनेक स्थलों पर काफी अशुद्ध पाठ मिले हैं और कई स्थानोंपर वे त्रुटित भी प्रतीत हुए हैं। रचना-शैथिल्य भी हमें अनेक जगह खटका है। प्रस्तुत संस्करणमें हमने उन अशुद्ध पाठोंको शुद्ध तथा त्रुटितोंको पूर्ण करनेका यथासाध्य प्रयत्न किया है। मूलकारकी कृतिको हमने ज्यों-का-त्यों रहने दिया है। हाँ, जहाँ कुछ असंगति या न्यूनता जान पड़ी है वहाँ अपनी ओरसे सन्दर्भानुकूल [] ऐसे कोष्ठकमें पाठोंका निक्षेप करके उसे दूर करनेका आंशिक प्रयत्न अवश्य किया है। यहाँ उदाहरणके लिए उन कतिपय अशुद्ध तथा त्रुटित पाठोंको उनके शुद्ध एवं पूर्ण रूपोंके साथ दिया जाता है।

अशुद्ध	शुद्ध	पृष्ठ
उच्यन्ताम्	उच्यताम्	१
निवर्तेत	निवर्तेते	६
अचेतनोऽर्थकरणं	अचेतनोऽर्थः करणम्	७
प्रमाणप्रपञ्चता	प्रामाण्यप्रपञ्चता	८
प्रकृतिमहानिति	प्रकृतेर्महानिति	८

१. देखिए, इसी पुस्तकके पृष्ठ ४६का पाद-टिप्पण।

सासनेभ्यः	शाश्वतेभ्यः	१३
प्रदीपानां	प्रदीपादीनाम्	१६
घटरूपत्वज्ञान	घट-रूप-रूपत्वज्ञान	१६
—त्मकमेव सर्वज्ञात्वे	व्यवसायात्मकत्वे	२२
कर्तृ-कर्म-क्रिया	कर्तृ-करण-क्रिया	२४
चक्षुरादि	चाक्षुषादि	२८
दर्शकप्रापकत्वादपि	दर्शकत्व-प्रापकत्वावि-	३०
प्रसारणकारणानि	प्रसारणानि	३३
बाधकत्वानुपपत्तेः	बाधितत्वानुपपत्तेः	३४
वस्तुन एकाशनात्	वस्तुन एव प्रकाशनात्	४०
श्रुति		४०
अथाभिज्ञा चेत्	दोनों प्रतियोंमें नहीं है	८
इति	” ”	१६
प्रमाणं	” ”	१७
परस्परसापेक्षं	” ”	२५
भवता	” ”	२६
नाप्यनुमानं तत्साधकम्, तस्य सम्बन्धग्रहणपूर्वकत्वात् ।		
सम्बन्धग्राहकं च न किञ्चित्प्रमाणमस्ति		२८
ततः		२९
तस्य		३५
तत्र द्रव्याणि		३५
नवैव		३६
किं च, अन्यतोऽपि अनुमान-		३९
अपि		४५

अन्य कितनी ही अशुद्धियोंको मूल-ग्रन्थ और उसके पाद-टिप्पणसे जाना जा सकता है । यहाँ उन सबका उल्लेख करना आवश्यक नहीं है ।

संस्करणकी विशेषताएँ :

(१) यह ग्रन्थ पहली बार प्रकाशित हो रहा है। प्राप्त प्रतियोंके आधारसे पूर्ण सावधानीके साथ इसका संशोधन किया गया है। शुद्ध पाठको मूलमें रखा है और अशुद्ध पाठों एवं पाठान्तरोंको द्वितीय फुटनोटमें दे दिया है।

(२) विषय-विभाजन, उत्थानिका-वाक्योंकी योजना और अनुच्छेदों (पैराग्राफों) का विभागीकरण कर देनेसे ग्रन्थके अभ्यासियोंको इसके अभ्यास करने एवं पढ़नेमें सौकर्य होगा और कठिनाईका अनुभव नहीं होगा।

(३) ग्रन्थमें आये हुए अवतरणोंको इनवर्टेड कॉमाजमें रख दिया गया है, जिससे उनका मूलग्रन्थसे सहजमें पृथक् बोध किया जा सके। साथ ही उनके मूल स्थानोंको भी खोजकर उन्हें [] ऐसे कोष्ठकमें दे दिया है। अथवा मूल स्थानके न मिलनेपर उसे खाली छोड़ दिया है।

(४) ग्रन्थके विषयसे संबद्ध उन उद्धरणोंको भी दूसरे ग्रन्थोंसे तुलनात्मक टिप्पणोंके रूपमें पहले फुटनोटमें दे दिया गया है, जिनसे प्रकृत विषयको समझनेमें पाठकोंको न केवल सहायता ही मिलेगी, अपितु उनसे उनका इस विषयका ज्ञान भी सम्पुष्ट होगा।

(५) ग्रन्थकी विषय-सूची और पाँच परिशिष्टोंकी योजना भी की गयी है, जो बहुत उपयोगी सिद्ध होंगे।

(६) हिन्दू विश्वविद्यालय वाराणसीके संस्कृत-महाविद्यालयमें दर्शन-विभागाध्यक्ष विद्वद्भार प्रो० हीराबल्लभजी शास्त्रीका महत्त्वपूर्ण प्राक्कथन, जो कई विषयोंपर अच्छा प्रकाश डालता है, संस्करणकी उल्लेखनीय विशेषता है।

(७) प्रस्तावनामें जैनन्यायके दोनों उपादानों—प्रमाण और प्रमेय-तत्त्वों पर विस्तृत एवं तुलनात्मक विचार किया गया है। साथमें ग्रन्थ और ग्रन्थकारके सम्बन्धमें ऊहापोहपूर्वक पर्याप्त तथा अभीष्ट सामग्री प्रस्तुत की

गयी है। कहना न होगा कि प्रस्तावना जैनन्यायके अभ्यासियों और अनेक विद्वानोंकी बौद्धिक भूखको मिटानेमें सक्षम होगी।

कृतज्ञता-ज्ञापन :

प्रस्तुत संस्करणको इस रूपमें उपस्थित करनेमें जिन महानुभावोंकी मुझे सहायता एवं प्रेरणादि मिले हैं, उनका आभार प्रकाशित करना मेरा विशिष्ट कर्तव्य है।

गुरुदेव पूज्य श्रीमुनि समन्तभद्रजी महाराजका सान्निध्य न मिला होता तो इस ग्रन्थका सम्पादन और प्रकाशन सम्भवतः इतनी जल्दी न हो पाता। सम्माननीय डा. ए. एन. उपाध्ये कोल्हापुरने मुझे इस ग्रन्थके सम्पादनके लिए न केवल प्रेरित एवं प्रोत्साहित किया है, अपितु उन्होंने समय-समयपर अनेक परामर्श भी देकर अनुगृहीत किया है। समादरणीय विद्वद्वर पण्डित हीराबल्लभजी शास्त्रीने अपना विद्वत्तापूर्ण प्राक्कथन लिखकर मुझे विशेष आभारी बनाया है। श्री पार्श्वनाथ जैन विद्याश्रम वाराणसीके अधिष्ठाता माननीय पं० कृष्णचन्द्राचार्यने अपनी लायब्रेरीसे उदारतापूर्वक अनेक ग्रन्थ देकर बहुत सुविधा प्रदान की है। भारतीय ज्ञानपीठ काशीकी लायब्रेरीसे उसके सुयोग्य व्यवस्थापक पण्डित बाबूलालजी फागुल्लने भी आवश्यक ग्रन्थोंकी व्यवस्था करके मुझे मदद पहुँचायी है। मित्रवर पण्डित परमानन्दजी शास्त्री दिल्लीने मेरे पत्रका उत्तर देकर तीन नरेन्द्रसेनोंके नाम भेजे हैं। इन सभी सहायकों तथा पूर्वोल्लिखित प्रति-दाताओंका मैं बहुत आभारी हूँ। अन्तमें उन ग्रन्थकारों तथा सम्पादकोंका भी कृतज्ञ हूँ जिनके ग्रन्थों आदिसे मुझे कुछ भी सहायता मिली है।

सम्पादक

भाद्रशुक्ला पञ्चमी,
वीरनिर्वाण संवत् २४८७,
१५ सितम्बर १९६१,

दरबारीलाल जैन कोठिया
न्यायाचार्य, शास्त्राचार्य, एम. ए.
प्राध्यापक, संस्कृत-महाविद्यालय,
हिन्दू-विश्वविद्यालय, वाराणसी

प्रस्तावना

ग्रन्थ और ग्रन्थकार

जैन न्यायकी यह लघु, किन्तु महत्त्वपूर्ण, रचना अभीतक कहींसे प्रकाशित नहीं हुई और न किसी विद्वान्के द्वारा इसके तथा इसके कर्त्तिके सम्बन्धमें कोई प्रकाश डाला गया है। यह प्रथम बार प्राचीन जैन ग्रन्थोंकी समुद्धारक प्राकृत-संस्कृत-ग्रन्थावलि माणिकचन्द्र दि० जैन ग्रन्थमाला बम्बई द्वारा प्रकाशमें आ रही है। अतः यह आवश्यक है कि इस कृति और उसके कर्त्तिके सम्बन्धमें यहाँ कुछ प्रकाश डाला जाय।

१. ग्रन्थ

(क) प्रमाणप्रमेयकालिका :

यह जैन तार्किक श्री नरेन्द्रसेनकी मौलिक न्याय-विषयक कृति है और जैन न्यायके प्राथमिक अभ्यासियों एवं जिज्ञासुओंके लिए बड़ी उपयोगी है। इसमें प्रमाण और प्रमेय इन दो तत्त्वोंपर संक्षेपमें विशद, सरल और तर्कपूर्ण चिन्तन प्रस्तुत किया गया है।

(ख) नाम :

न्याय-साहित्यके इतिहाससे मालूम होता है कि न्याय-ग्रन्थकारोंने अपने न्याय-ग्रन्थ या तो 'न्याय' शब्दके साथ रचे हैं; जैसे न्यायसूत्र, न्यायवार्तिक, न्यायप्रवेश आदि। अथवा, 'प्रमाण' या 'प्रमेय', या दोनों 'प्रमाण-प्रमेय' शब्दोंके साथ उनकी रचना की है; जैसे प्रमाणवार्तिक, प्रमाणसंग्रह, प्रमेय-कमलमार्तण्ड, प्रमेयरत्नमाला, प्रमाणप्रमेयन्याय आदि। कितने ही ऐसे भी

१. इसका उल्लेख 'जैन ग्रन्थावली' पृष्ठ ७१, वर्ग १ में है और उसे २२४ ताडपत्रोंका ग्रन्थ तथा जैसलमेरमें होनेका निर्देश किया गया है। यह अप्रकाशित ग्रन्थ है।

ग्रन्थ उपलब्ध है, जो 'कलिकान्त' रचे गये हैं; जैसे जयन्त भट्टकी न्याय-कलिका, राजशेखरकी स्याद्वादकलिका, जिनदेवकी कारुण्यकलिका^२, पादलि-प्ताचार्यकी निर्वाणकलिका,^३ कबि ठाकुरकी महापुराणकलिका^४ आदि। जान पड़ता है कि नरेन्द्रसेनने अपनी प्रस्तुत कृतिका भी नाम इन ग्रन्थोंको ध्यान में रखकर 'प्रमाणप्रमेयकलिका' रखा है। उसका यह यथार्थ गुणनाम है और वह ग्रन्थके पूर्णतः अनुरूप है।

(ग) भाषा और रचना-शैली :

यद्यपि न्याय-ग्रन्थोंकी भाषा कुछ जटिल और दुरूह रहती है, पर इसकी भाषा सरल तथा प्रवाहपूर्ण है। बीच-बीचमें कहीं मुहाविरों, न्याय-वाक्यों और विशेष-पदोंका भी प्रयोग किया गया है और उनसे रचनामें सौष्ठव एवं वैशिष्ट्य आ गया है। उदाहरणार्थ विषयकी लोक-प्रसिद्धि बतलानेके लिए दो स्थलोंपर 'आ-विद्वद्गुणा-सिद्ध' इस मुहाविरका प्रयोग किया गया है। योगदृष्टिसमुच्चयमें भी आचार्य हरिभद्रने इस मुहाविरका निम्न प्रकार प्रयोग किया है :

१. इसका भी उल्लेख उक्त 'जैन ग्रन्थावली' पृष्ठ ८१, वर्ग २ में २१ नं० पर किया गया है और वह 'राजशेखर (१२१४)' की रचना बतलाई गई है तथा उसमें ४० कारिकाओं एवं ४ पत्रोंके होनेका निर्देश है। वह भी अप्रकाशित है।

२. यह लेखकके द्वारा सम्पादित तथा अनूदित 'न्यायदीपिका' पृष्ठ १११ तथा प्रो० महेन्द्रकुमारजीके 'जैन दर्शन' पृष्ठ ६२८ पर उल्लिखित है।

३. यह नित्यकर्म, दीक्षा, प्रतिष्ठा, प्रतिष्ठापद्धति आदिका वर्णन करनेवाली 'भुनि मोहनलाल जैन ग्रन्थमाला बम्बई' से प्रकाशित एक कर्मकाण्डविषयक जैन रचना है।

४. इसका निर्देश 'अनेकान्त' वर्ष १३, किरण ७,८ में है और यह अभी प्रकाशित नहीं हुई है।

आ—विद्वदङ्गना-सिद्धमिदानीमपि दृश्यते ।

एतत्प्रायस्तदन्यत्तु सु-बद्धाऽऽगम-माधितम् ॥

—योगद० स० पृ० ११, श्लोक ५५ ।

नरेन्द्रसेनने प्रमाणप्रमेयकलिकामें आचार्य प्रभाचन्द्रकी पद्धतिका अनुसरण किया है और उनके प्रमेयकमलमार्त्तण्ड तथा न्यायकुमुदचन्द्रकी तरह विकल्पों एवं तर्कों द्वारा वक्तव्य विषयोंकी समालोचना और ऊहापोह किया है । आरम्भमें 'ननु किं तत्त्वम्, तदुच्यताम्' इन शब्दोंके साथ तत्त्व-सामान्यकी जिज्ञासा करके बादको उन्होंने प्रमाणतत्त्व और प्रमेयतत्त्वकी भीमांसा की है ।

(घ) बाह्य विषय-परिचय :

यद्यपि ग्रन्थकारने ग्रन्थको स्वयं प्रकाशों या परिच्छेदोंकी तरह किन्हीं विभागों या प्रकरणोंमें विभक्त नहीं किया है तथापि जहाँतक प्रमाणकी भीमांसा है वहाँतक प्रमाणतत्त्व-परीक्षा और उसके बाद प्रमेयतत्त्वकी भीमांसा होनेसे प्रमेयतत्त्व-परीक्षा, इस प्रकार दो प्रकरणोंमें इसे विभाजित किया जा सकता है । प्रस्तुत ग्रन्थमें हमने ये दो प्रकरण कल्पित किये हैं और जिनका विषय-वर्णन इस प्रकार है ।

१. 'प्रमाणतत्त्व-परीक्षा' प्रकरणमें प्रभाकरके 'ज्ञातृव्यापार', सांख्य-योगोंके 'इन्द्रियवृत्ति', जरनैयायिक भट्ट जयन्तके 'सामग्री' अथरनाम 'कारक-साकल्य' और योगोंके 'सन्निकर्ष' इन विभिन्न प्रमाण-लक्षणोंकी परीक्षा करके 'स्वार्थव्यवसायात्मक ज्ञान' को प्रमाणका निर्दोष लक्षण सिद्ध किया है । ज्ञानके कारणोंपर विचार करते हुए नरेन्द्रसेनने इन्द्रिय और मनको ज्ञानका अनिवार्य कारण बतलाया है और जो अर्थ तथा आलोकको भी उसका अनिवार्य कारण मानते हैं उनकी उन्होंने सोपपत्तिक आलोचना की है । प्रमाणका साक्षात् और परम्परा फल बतलाकर उसे प्रमाणसे कथञ्चित् भिन्न और कथञ्चित् अभिन्न प्रदर्शित किया है । बौद्ध अपने चारों

प्रत्यक्षों को अविसंवादी तो मानते हैं, पर उन्हें वे व्यवसायात्मक स्वीकार नहीं करते। ग्रन्थकारने प्रस्तुत ग्रन्थमें उसकी भी मीमांसा की है और उन्हें व्यवसायात्मक सिद्ध किया है। प्रकरणके अन्तमें मीमांसक आदि उन दार्शनिकोंकी भी आलोचना की है जो ज्ञानको अ-स्वसंवेदी स्वीकार करते हैं तथा उनके द्वारा दिये गये 'स्वात्मनि क्रियाविरोध' दोषका परिहार करते हुए उसे उन्होंने स्वसंवेदी प्रसिद्ध किया है।

२. 'प्रमेयतत्त्व-परीक्षा' में सांख्योंके सामान्यका, बौद्धोंके विशेषका, वैशेषिकोंके परस्परनिरपेक्ष सामान्य-विशेषोभयका और वेदान्तियोंके परम-ब्रह्मका सविस्तर परीक्षण करके सापेक्ष सामान्य-विशेषोभय तत्त्वको प्रमाण-का विषय—प्रमेय सिद्ध किया गया है। बौद्ध तत्त्वको 'सकल-विकल्पवा-ग्मोचरातीत' कहकर उसे केवल निर्विकल्पक प्रत्यक्षगम्य प्रतिपादन करते हैं। नरेन्द्रसेनने बौद्धोंकी इस मान्यतापर भी विचार किया है और शब्द तथा अर्थमें वास्तविक वाच्य-वाचक सम्बन्ध एवं सहज योग्यताके होनेका निर्देश करते हुए तत्त्वको निश्चयात्मक ज्ञानका विषय युक्तिपूर्वक सिद्ध किया है। साथ ही समन्तभद्रके 'युक्त्यनुशासन' की 'तत्त्वं विञ्जुद्धम्' इत्यादि कारिकाको उद्धृत करके उससे उसे प्रमाणित किया है।

इस तरह यह प्रमाणप्रमेयकलिकाका बाह्य विषय-परिचय है। अब उसका आन्तरिक विषय-परिचय भी प्रस्तुत किया जाता है।

(ङ) आन्तरिक विषय-परिचय :

१. मङ्गलाचरण :

ग्रन्थके आरम्भमें मङ्गल करना प्राचीन भारतीय आस्तिक परम्परा है। उसके अनेक प्रयोजन और हेतु माने गये हैं। वे ये हैं :—

१. निर्विघ्न शास्त्र-परिसमाप्ति, २. शिष्टाचार-परिपालन, ३. नास्तिकता-परिहार, ४. कृतज्ञता-प्रकाशन और ५. शिष्य-शिक्षा।

१. 'तच्चतुर्विधम्'—न्यायविन्दु पृष्ठ १२।

इन प्रयोजनोंको संग्रह करनेवाला निम्न लिखित पद्य है, जिसे पण्डित-प्रवर आशाधरजी (वि० सं० १३००) ने अपने अनगार-धर्माभूतकी टीका (पृ० १) में उद्धृत किया है ।

नास्तिकत्व-परिहारः शिष्टाचार-प्रपालनम् ।

पुण्यावाप्तिश्च निर्विघ्नं शास्त्रादावाससंस्तवात् ॥

१. प्रत्येक ग्रन्थकारके हृदयमें ग्रन्थारम्भके समय सर्वप्रथम यह कामना होती है कि 'यह प्रारम्भ किया गया मेरा कार्य निर्विघ्न समाप्त हो जाय।' न्याय तथा वैशेषिक दोनों दर्शनोंमें 'समाप्तिकामो मङ्गलमाचरेत्' इस वाक्य-को श्रुति-प्रमाणके रूपमें प्रस्तुत करके समाप्ति और मङ्गलमें कार्यकारण-भावकी स्थापना की गई है । जहाँ मङ्गलके होनेपर भी समाप्ति नहीं देखी जाती वहाँ मङ्गलमें कुछ न्यूनता—साधनवैगुण्यादि बतलाई गई है तथा जहाँ मङ्गलके बिना भी ग्रन्थ-समाप्ति देखी जाती है वहाँ जन्मान्तरीय मङ्गलकी कल्पना की गई है और इस तरह प्राचीन नैयायिकोंने समाप्ति एवं मङ्गलमें कार्यकारणभावकी संगति बिठाई है । नवीन नैयायिकोंका मत है कि मङ्गलका सीधा फल तो विघ्नध्वंस है और समाप्ति ग्रन्थकर्ताकी प्रतिभा, बुद्धि और पुरुषार्थका फल है । इनके अनुसार विघ्नध्वंस और मङ्गलमें कार्यकारणभाव है ।

२. मङ्गल करना एक शिष्ट कर्तव्य है । इससे सदाचारका पालन होता है । अतः प्रत्येक ग्रन्थकारको इस शिष्टाचारका पालन करनेके लिए ग्रन्थके आरम्भमें मङ्गल करना आवश्यक है ।

३. परमात्माका गुणस्मरण करनेसे परमात्माके प्रति ग्रन्थकर्ताकी भक्ति, श्रद्धा और आस्तिक्य बुद्धि जानी जाती है और इस तरह नास्तिकताका परिहार होता है । अतः ग्रन्थकर्ता इस प्रयोजनसे भी ग्रन्थारम्भमें मङ्गल करते हैं ।

(४) ग्रन्थ-सिद्धिमें अधिकांशतः गुरुजन निमित्त होते हैं । चाहे वे उसमें साक्षात् सम्बद्ध हों या परम्परा । उनका वरद आशीर्वाद और स्मरण उसमें अवश्य ही सहायक होता है । यदि उनसे या उनके रचे शास्त्रोंसे सुबोध प्राप्त न हो तो ग्रन्थ-निर्माण नहीं हो सकता । इसलिए कृतज्ञ ग्रन्थ-कार अपने ग्रन्थके आरम्भमें कृतज्ञता-प्रकाशन करनेके लिए उनका स्मरण अवश्य करते हैं ।^१

(५) पाँचवाँ प्रयोजन शिष्य-शिक्षा है । इस प्रयोजनसे भी ग्रन्थकार चिकीर्षित शास्त्रके आदिमें मङ्गल करते हैं, क्योंकि वे जानते हैं कि ऐसा करनेसे शिष्य-गण भी मङ्गल करेंगे और इस श्रेष्ठ परम्पराको वे स्थिर रखेंगे ।

जैन परम्परामें ये सभी प्रयोजन स्वीकार किये गये हैं और उनका समर्थन किया गया है । आचार्य विद्यानन्दने इन प्रयोजनोंके अतिरिक्त एक प्रयोजन और बतलाया है और उसपर उन्होंने सबसे अधिक बल दिया है । वह है 'श्रेयोमार्गसंसिद्धि' ।^२ उनने लिखा है कि अन्य प्रयोजन तो पात्र-दानादिसे भी सम्भव हैं,^३ पर श्रेयोमार्गकी सिद्धि एकमात्र परमेष्ठिगुण-स्मरणसे ही हो सकती है । अतः श्रेयोमार्गसिद्धि विद्यानन्दके अभिप्राया-

१. अभिमतफलसिद्धेरभ्युपायः सुबोधः,
प्रभवति स च शास्त्रात्तस्य चोत्पत्तिराज्ञात् ।
इति भवति स पूज्यस्तत्प्रसाद-प्रबुद्धै-
र्न हि कृतमुपकारं साधवो विस्मरन्ति ॥

—तत्त्वार्थश्लो० पृ० २, उद्धृत ।

२. श्रेयोमार्गस्य संसिद्धिः प्रसादात्परमेष्ठिनः ।
इत्याहुस्तद्गुणस्तोत्रं शास्त्रादौ मुनिपुङ्गवाः ॥

—आप्तपरी० पृ० २, कारि० २ ।

३. देखिए, आप्तपरी० पृ० ११ ।

नुसार मङ्गलाचरणका मुख्य प्रयोजन है। इस मङ्गलाचरणका जैन बाह्य-मयमें विस्तृत, विशद और सूक्ष्म विवेचन किया गया है^१।

प्रस्तुत प्रमाणप्रमेयकलिकामें नरेन्द्रसेनने भी अपनी पूर्व परम्परानुसार मङ्गलाचरण किया है। इतना अवश्य है कि उन्होंने विद्यानन्दकी प्रमाण-परीक्षाके मङ्गलाचरणको ही अपने ग्रन्थका मङ्गलाचरण बना लिया है। ऐसा करके उन्होंने उसी प्रकार अपनी संग्रहशालिनी एवं उदार बुद्धिका परिचय दिया है जिस प्रकार पूज्यपावने आचार्य गृद्धपिच्छके तत्त्वार्थसूत्रगत मङ्गल-श्लोकको अपनी सर्वार्थसिद्धिका मङ्गलाचरण बनाकर दिया है^२। अतः इस प्रकारकी प्रवृत्ति ग्रन्थकर्ताके हृदयकी विशालता और संग्राहक बुद्धिको प्रकट करती है।

२. तत्त्व-जिज्ञासा :

तत्त्व-विचारकोंके समक्ष 'तत्त्व क्या है?' यह ज्वलन्त प्रश्न सदा रहा है और उसपर उन्होंने न्यूनाधिक रूपमें विचार किया है। जो विचारक उसकी जितनी गहराई और तह तक पहुँच सका, उसने उसका उतना विवेचन किया। कई विचारकोंने तो बालकी खाल निकालनेका प्रयत्न किया है और तत्त्वको विकल्पजालमें आबद्ध (फाँस) कर या तो उसे 'उपप्लुत' कह दिया है और या उसे 'शून्य' के रूपमें मान लिया है। तत्त्वोपप्लववादी प्रमाण और प्रमेय दोनों तत्त्वोंको उपप्लुत (बाधित) बतलाकर 'तत्त्वोपप्लववाद' की स्थापना करते हैं। शून्यवादी उन्हें शून्य रूपमें स्वीकार करते हैं। उनकी दृष्टिमें न प्रमाण तत्त्व है और न प्रमेय तत्त्व—केवल शून्य तत्त्व है। ये विचारक तत्त्वोपप्लव या शून्य तत्त्वको स्वीकार करते

१. देखिए, तिलोत्थपण्णत्ति १-८ से १-३१ तथा धवला १-१-१।

२. देखिए, 'तत्त्वार्थसूत्रका मङ्गलाचरण' शीर्षक लेखकके दो लेख, अनेकान्त वर्ष ५, किरण ६-७, १०-११। तथा भासपरी० की प्रस्ता० पृ० २।

समय अपनी सत्ताको भी खो देते हैं ।^१ और जब उनकी अपनी सत्ता ही नहीं रहती, तब तत्त्वोपप्लव या शून्य तत्त्वका साधन कौन करेगा ? दूसरी बात यह है कि जब किसी निर्णीत वस्तुको स्वीकार ही नहीं किया जाता—सभी विषयोंमें विवाद है तो किसी भी विषयपर—यहाँतक कि उनके अभिमत तत्त्वोपप्लव या शून्य तत्त्वपर भी विचार नहीं किया जा सकता ।

कितने ही चिन्तक तत्त्वकी सत्ताको स्वीकार करके भी उसे अवक्तव्य शब्दाद्वैत, ब्रह्माद्वैत, विज्ञानाद्वैत, चित्राद्वैत आदिके कटघरमें बन्द कर लेते हैं और उसको सिद्धिके लिए एड़ीसे चोटीतक पसीना बहाते हैं । पर ये चिन्तक भी यह भूल जाते हैं कि तत्त्व जब सर्वथा अवक्तव्य है^३ तो शब्द-प्रयोग किसलिए किया जाता है और उसको किये बिना दूसरोंको उसका बोध कैसे कराया जा सकता है ? उस हालतमें तो केवल मौन ही अवलम्बनीय है ।^५ तथा जो उसे सर्वथा अद्वैत—एक मानते हैं वे साध्य-साधनका द्वैत माने बिना कैसे अपने अभिमत 'अद्वैत' तत्त्वकी स्थापना कर सकते हैं,

१. 'तदिमे तत्त्वोपप्लववादिनः स्वयमेकेन केनचिदपि प्रमाणेन स्व-प्रसिद्धेन वा सकलतत्त्वपरिच्छेदकप्रमाणविशेषरहितं सर्वं पुरुषसमूहं संविदन्त एवाऽभानं निरस्यन्तीति व्याहृतमेतत्, तथातत्त्वोपप्लववादित्व-व्याघातात् ।'—अष्टस० पृ० ३७ तथा पृ० ४२ ।

२. किञ्चिन्निर्णीतमाश्रित्य विचारोऽन्यत्र वर्तते ।

सर्वविप्रतिपत्तौ तु क्वचिन्नास्ति विचारणा ॥—अष्टस० पृ० ४२ ।

३. सर्वान्ताश्चेदवक्तव्यास्तेषां किं वचनं पुनः ।

संबृतिश्चेन्मृषैवेषा परमार्थ-विपर्ययात् ॥

—आसमी० का० ४९ ।

४. अशक्यादवाच्यं किमभावात्किमबोधतः ।

आद्यन्तोक्तिद्वयं न स्यात् किं व्याजेनोच्यतां स्फुटम् ॥

—आसमी० का० ५० ।

क्योंकि उसके साधनरूपमें उपस्थित किये जानेवाले हेतु, तर्क और प्रमाण द्वैतवादमें ही सम्भव हैं, अद्वैतमें नहीं ।

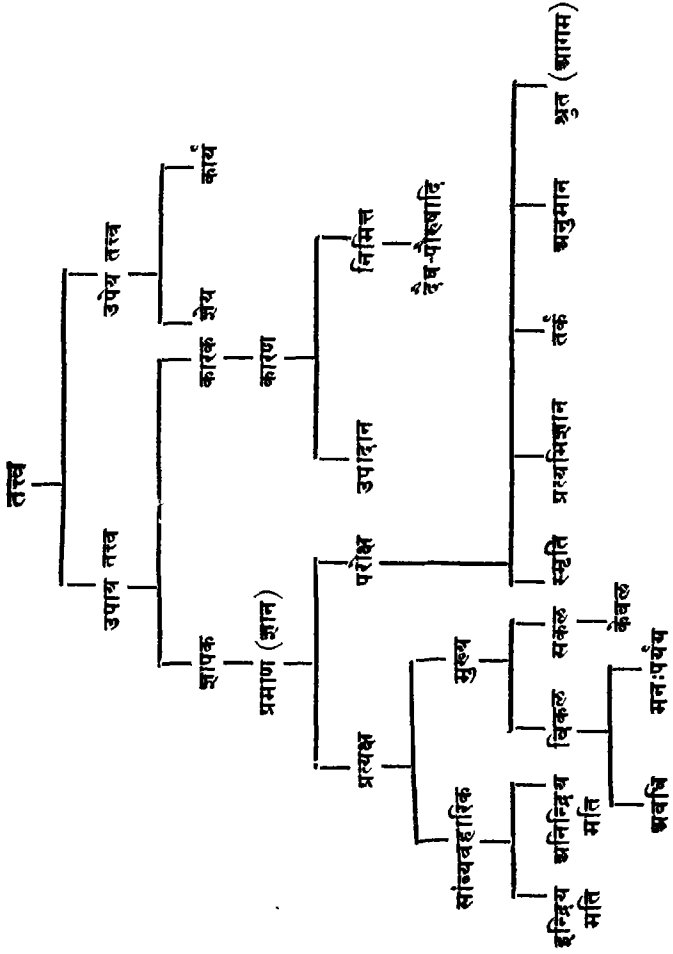
द्वैतवादी सांख्य-योग, न्याय-वैशेषिक, मीमांसक और बौद्ध दार्शनिकोंने भी तत्त्वपर यद्यपि विस्तारसे विचार किया है, पर उन्होंने उसके एक-एक पहलूको ही मानकर उसको पूरा समझ लिया है। जैन दार्शनिकोंने उसपर गहरा और सूक्ष्म चिन्तन किया है और वे इस निष्कर्षपर पहुँचे हैं कि तत्त्व अनेकान्तस्वरूप है। आचार्य समन्तभद्रने 'आप्तमीमांसा' में तत्त्वको दो भागोंमें विभक्तकर उसपर विशद प्रकाश डाला है। उनके व्याख्याकार अकलङ्क और विद्यानन्दने भी उनकी तत्त्व-व्यवस्थाको सुपुष्ट तथा पल्लवित किया है। यहाँ हम तत्त्वके भेदों एवं उपभेदोंको एक रेखाचित्र द्वारा दे रहे हैं, इससे उनके समझनेमें सुविधा मिलेगी। वह रेखाचित्र इस प्रकार है :

१. अद्वैतैकान्त-पक्षेऽपि दृष्टो भेदो विरुद्धयते ।

कारकाणां क्रियायाश्च नैकं स्वस्मात्प्रजायते ॥

—इत्यादि आप्तमी० का० २४ से २७ तक ।

२. यहाँ ज्ञातव्य है कि कारिका ७६ से ८७ तक (छठे और सातवें परिच्छेदमें) ज्ञापक—प्रमाण-उपायतत्त्वकी और कारिका ८८ से ९१ तक (आठवें परिच्छेदमें) कारक-उपायतत्त्व—दैव तथा पुरुषार्थकी परीक्षा की गयी है और कारिका ९२ से ९५ तक (नववें परिच्छेदमें) दैव (पुण्य तथा पाप) की उत्पत्तिके कारणोंकी मीमांसा की गयी है। कारिका ९६ से १०० तक (दशवें परिच्छेदमें) बन्ध-मोक्षकी तथा कारिका १०१ से ११३ तक प्रमाणके स्वरूप, उसके फल, नय और स्याद्वादकी व्यवस्था प्रतिपादित है। इस तरह समन्तभद्रकी 'आप्तमीमांसा' वस्तुतः तत्त्व-मीमांसा है ।



प्रमाणप्रमेयकलिकामें नरेन्द्रसेनने भी तत्त्व-सामान्यकी जिज्ञासा करते हुए उसे नाम-सिद्ध मानकर उसके विशेषों—प्रमाण और प्रमेय तत्त्वोंपर संक्षेपमें मीमांसा उपस्थित की है ।

३. प्रमाणतत्त्व-परीक्षा :

तत्त्व, अर्थ, वस्तु और सत् ये चारों पर्याय शब्द हैं । जो अस्तित्व स्वभाववाला है वह सत् है और तत्त्व, अर्थ तथा वस्तु अस्तित्व-स्वभावकी सीमासे बाहर नहीं हैं—वे तीनों भी अस्तित्ववाले हैं । इसलिए सत्का जो अर्थ है वही तत्त्व, अर्थ और वस्तुका है और जो अर्थ इन तीनोंका है वही सत्का है । निष्कर्ष यह कि ये चारों समानार्थ हैं । जैसा कि हम ऊपर देख चुके हैं कि तत्त्व दो समूहोंमें विभक्त है । वे दो समूह हैं—१. उपाय और २. उपेय । उपायतत्त्व दो प्रकार हैं^१—१. ज्ञापक (प्रमाण) और २. कारक (कारण) । उपेयतत्त्व भी दो तरहका है—१. ज्ञाप्य (ज्ञेय-प्रमेय) और २. कार्य (उत्पन्न होनेवाली वस्तुएँ) । इनमेंसे यहाँ ज्ञापक (प्रमाण) और ज्ञाप्य (प्रमेय) ये दो ही चर्चाका विषय अभिप्रेत हैं । अन्य तार्किकोंने भी इनपर विचार किया है और उनके स्वरूप निर्धारित किये हैं । साथ ही प्रमाणको व्यवस्थापक तथा प्रमेयको व्यवस्थाप्यके रूपमें स्वीकार किया है^२ । प्रकृतमें देखना है कि उनके वे स्वरूप युक्तिसंगत हैं या नहीं ? यदि नहीं तो उनके युक्तिसंगत स्वरूप क्या हैं ?

(अ) ज्ञातव्यापार-परीक्षा :

सर्वप्रथम प्रमाणके स्वरूपपर विचार किया जाता है । प्रभाकरका मत है^३

१. 'उपायतत्त्वम्—ज्ञापकं कारकं चेति द्विविधम् । तत्र ज्ञापकं प्रकाशकमुपायतत्त्वं ज्ञानम् । कारकं तूपायतत्त्वमुद्योगदैवादि ।'

—अष्टसं० टिप्प० पृ० २५६ ।

२. 'प्रमेयसिद्धिः प्रमाणादि ।'

—सांख्यका० ३ ।

३. देखिए, शास्त्रदी० पृ० २०२ तथा मीमांसाश्लोक० पृ० १५२ ।

कि जिसके द्वारा अर्थप्रकाशन होता है वह प्रमाण है और अर्थप्रकाशन ज्ञाताके व्यापार द्वारा होता है। जबतक ज्ञाता वस्तुको जाननेके लिए व्यापार अर्थात् प्रवृत्ति नहीं करता तबतक उसे वस्तुका ज्ञान नहीं होता। यह देखा जाता है कि वस्तु, इन्द्रियाँ और ज्ञाता ये तीनों विद्यमान रहते हैं, पर वस्तुका ज्ञान नहीं होता। किन्तु ज्ञाता जब व्यापार करता है तब उसका ज्ञान अवश्य होता है। अतः ज्ञाताके व्यापारको प्रमाण मानना चाहिए।

प्रस्तुत ग्रन्थमें इसकी मीमांसा करते हुए कहा गया है कि ज्ञाताका व्यापार ज्ञातासे भिन्न है अथवा अभिन्न? यदि भिन्न है तो उनमें—ज्ञाता और व्यापारमें सम्बन्ध सम्भव नहीं है। यदि भिन्नोंमें सम्बन्ध स्वीकार किया जाय तो जिस प्रकार भिन्न ज्ञाताके साथ भिन्न व्यापारका सम्बन्ध हो जाता है उसी प्रकार पदार्थान्तरके साथ भी व्यापारका सम्बन्ध सम्भव है, क्योंकि भिन्नता दोनोंमें समान है। और यदि किसी प्रकार यह मान भी लिया जाय कि ज्ञाताके साथ ही व्यापारका सम्बन्ध है, पदार्थान्तरके साथ नहीं, क्योंकि वह ज्ञाताका ही व्यापार है, पदार्थान्तरका नहीं, तो यह बतलाना चाहिए कि वह व्यापार क्रियात्मक है या अक्रियात्मक? यदि क्रियात्मक है तो वह क्रिया उस (व्यापार) से भिन्न है या अभिन्न? यदि भिन्न है तो भिन्न पक्ष-सम्बन्धी पहले कहा गया दोष पुनः आता है। यदि अभिन्न है तो या तो व्यापारमात्र रहेगा या क्रियामात्र, क्योंकि अभेदमें दोमेंसे कोई एक ही रहता है, दूसरा उसीके अनुरूप हो जाता है। यदि वह व्यापार अक्रियात्मक है तो वह व्यापार कैसे? क्योंकि व्यापार तो क्रियारूप होता है, अक्रियारूप नहीं। अतः व्यापार ज्ञातासे भिन्न तो नहीं बनता। अभिन्न भी वह सम्भव नहीं है, क्योंकि प्रथम तो दोनों एक हो जायेंगे—‘ज्ञाता और ज्ञातुव्यापार’ यह भेद फिर नहीं हो सकता। दूसरे, प्रभाकरने उसे ज्ञातासे अभिन्न स्वीकार भी नहीं किया है।

इसके अतिरिक्त अनेक प्रश्न और उठते हैं। प्रभाकरसे पूछा जाता है

कि वह व्यापार नित्य है या अनित्य? नित्य तो उसे माना नहीं जा सकता; क्योंकि वह ज्ञातासे उसी तरह उत्पन्न होता है जिस तरह घट मिट्टीसे होता है। यदि उसे अनित्य कहा जाय तो वह भी ठीक नहीं है, क्योंकि उसका कोई उत्पादक कारण नहीं है। आत्माको उसका उत्पादक कारण मानना सम्भव नहीं है, कारण वह नित्य है और नित्यमें अर्थक्रिया बनती नहीं। स्पष्ट है कि अर्थक्रिया क्रमशः या युगपत् होती है और क्रम तथा योगपद्य नित्यमें बनते नहीं। अतः वे दोनों नित्यसे निवृत्त होते हुए अपनी व्याप्यभूत अर्थक्रियाको भी निवृत्त कर लेते हैं। वह अर्थक्रिया भी अपने व्याप्य सत्त्वको निवृत्त कर देती है। कौन नहीं जानता कि व्यापककी निवृत्तिसे व्याप्यको भी निवृत्ति हो जाती है। इस तरह नित्यमें सत्त्वके न रहनेपर वह खरविपाणसदृश है। अतः ज्ञाताका व्यापार न नित्य सिद्ध होता है और न अनित्य। इसी तरह यह भी पूछा जा सकता है कि वह चिद्रूप है या अचिद्रूप? यदि चिद्रूप है तो वह स्वसंवेदी है या अस्वसंवेदी? प्रथम पक्षमें अपसिद्धान्त है और द्वितीय पक्ष अयुक्त है, क्योंकि कोई भी चिद्रूप अस्वसंवेदी नहीं हो सकता। यदि उसे अचिद्रूप कहा जाय तो उससे अर्थप्रकाशन नहीं हो सकता।

निष्कर्ष यह कि व्याप्तु—आत्मा और व्याप्य—अर्थके सम्बन्धका नाम व्यापार है। यतः व्याप्य—अर्थ जड है, अतः उसका सम्बन्ध भी जड है और जड (अज्ञान) से अज्ञाननिवृत्तिरूप प्रमा नहीं हो सकती। अज्ञान-

१. 'अथवा, ज्ञानक्रियाद्वारको यः कर्तृभूतस्यात्मनः कर्मभूतस्य चार्थस्य परस्परसम्बन्धो व्याप्तु-व्याप्यत्वलक्षणः स मानसप्रत्यक्षावगतः विज्ञानं कल्पयति।'—शास्त्रदी० पृ० २०२।

'तेन जन्मैव विषये बुद्धेर्यापार इष्यते।

तदेव च प्रमारूपं तद्वती कारणं च धीः ॥

व्यापारो न यदा तेषां तदा नोत्पद्यते फलम्।'—

—मी० श्लो० पृ० १५२।

की निवृत्तिके लिए तो अज्ञानविरोधी होना चाहिए और अज्ञान-विरोधी है ज्ञान, जडरूप व्यापार नहीं। अतः ज्ञाताका व्यापार प्रमाणका स्वरूप सम्भव नहीं है, तब उससे प्रमेयकी व्यवस्था कैसे हो सकती है ?

(आ) इन्द्रियवृत्ति-परीक्षा :

सांख्योक्त^१ कहना है कि जबतक इन्द्रियाँ अपना उद्घाटनादि व्यापार नहीं करती तबतक अर्थका प्रकाशन नहीं होता। अतः अर्थप्रकाशनमें इन्द्रियोंकी वृत्ति (व्यापार) करण होनेसे वह वृत्ति ही प्रमाण है, इन्द्रियाँ मन, आत्मा या उनका संनिकर्ष आदि नहीं; क्योंकि उनके रहते हुए भी इन्द्रियोंके व्यापारके अभावमें अर्थपरिच्छित्ति नहीं होती। अतः इन्द्रिय-व्यापारको ही प्रमाण मानना उचित है।

यहाँ विचारणीय है कि इन्द्रियोंके व्यापार अर्थप्रमितिमें साधकतम है या नहीं ? क्योंकि करण वही होता है जो साधकतम होता है—‘साधकतमं करणम्’। पर इन्द्रियव्यापार अर्थ-प्रमितिमें साधकतम नहीं है, सिर्फ साधक है। इन्द्रियव्यापारसे ज्ञान उत्पन्न होता है और ज्ञानसे अर्थप्रमिति होती है। अतः अर्थप्रमितिमें अव्यवहित—साक्षात्कारण ज्ञान है और इस-लिए वही साधकतम है। इन्द्रियव्यापार अर्थप्रमितिमें व्यवहित—परम्परा कारण है, अतः वह उसमें साधकतम नहीं है। दूसरे, इन्द्रियाँ प्रकृतिका परिणाम होनेसे अचेतन हैं। अतः उनका व्यापार भी अचेतन—अज्ञानरूप है। और अज्ञानरूप इन्द्रियव्यापार अज्ञाननिवृत्तिरूप प्रामाण्यमें साधकतम नहीं हो सकता और जब वह साधकतम नहीं, तो वह प्रमाण कैसे ?

इसके अलावा, एक प्रश्न यह होता है कि वह इन्द्रियव्यापार इन्द्रियोंसे भिन्न है या अभिन्न ? यदि भिन्न है तो यह बतलाना चाहिए कि वह उनका धर्म है या पृथक् पदार्थ ? यदि वह उनका धर्म है तो उनका परस्परमें कौन-

१. ‘प्रमाणं वृत्तिरेव च ।’—योगवा० पृ० ३०, सांख्यप्र० भा०

सा सम्बन्ध है ? क्या तादात्म्य है या समवाय है या संयोग है ? यदि तादात्म्य है तो वह व्यापार श्रोत्रादिमात्र ही रहेगा और वे श्रोत्रादि सुप्तावस्थामें भी बिद्यमान रहती हैं तब उस समय भी अर्थपरिच्छिन्ति होना चाहिए। यदि कहा जाय कि उनमें समवाय सम्बन्ध है तो समवाय तो एक, नित्य और व्यापक है तथा श्रोत्रादिका सद्भाव भी सर्वत्र है, ऐसी स्थितिमें प्रतिनियत देशमें व्यापारके होनेका नियम समाप्त हो जायगा^१ और अर्थपरिच्छिन्ति सर्वदा होगी। दूसरे, संख्योंने समवायको स्वीकार भी नहीं किया। अगर उनका सम्बन्ध संयोग माना जाय तो वह इन्द्रियोंका व्यापार न होकर पृथक् द्रव्यपदार्थ का ज्ञान, क्योंकि संयोग दो स्वतन्त्र द्रव्यपदार्थोंमें होता है। धर्म-धर्मीमें नहीं। अतः इन्द्रियव्यापार इन्द्रियोंका धर्म सिद्ध नहीं होता। यदि उसे पृथक् पदार्थ माना जाय, तो वह उनका व्यापार नहीं कहा जा सकेगा, जैसे पृथक् घटादि पदार्थ इन्द्रियोंका व्यापार नहीं माने जाते। यदि व्यापार इन्द्रियोंसे अभिन्न है तो तादात्म्य पक्षमें जो दोष आता है वही दोष अभिन्न पक्षमें भी बिद्यमान है।

तीसरे, इन्द्रियोंका व्यापार तैमिरिक रोगीको होनेवाले द्विचन्द्रज्ञान तथा संशय आदि मिथ्याज्ञानोंमें भी प्रयोजक होता है, पर वे ज्ञान प्रमाण नहीं हैं। अतः इन्द्रियोंके व्यापारको प्रमाण मानना संगत नहीं है। हाँ, ज्ञानमें कारण होनेसे उसे उपचारसे प्रमाण माननेमें कोई आपत्ति नहीं है। मुख्य रूपसे तो ज्ञान ही प्रमाण है।

(३) कारकसाकल्य-परीक्षा :

जयन्त भट्ट और उनके अनुगामी वृद्ध नैयायिकोंका अभिमत है^२ कि अर्थोपलब्धिमें अर्थ, आलोक, इन्द्रिय, आत्मा और ज्ञान आदि सभी कारणों-

१. 'प्रतिनियतदेशवृत्तिरभिव्यज्येत्।'—प्रमेयक० पृ० १९।

२. 'अव्यभिचारिणीमसन्दिग्धामर्थोपलब्धिं विदधती बोधाऽबोधस्वभावा सामग्री प्रमाणम्।'—न्यायमं० पृ० १२।

का यथोचित योगदान होता है। इनमेंसे यदि एकको भी कमी रहे तो अर्थोपलब्धि नहीं हो सकती। अतः सामग्री अथवा कारकसाकल्य (कारकों-की समग्रता) प्रमाण है।

जैन तार्किकोंका कहना है^१ कि प्रमाके प्रति जो करण है वही प्रमाण है और करण वह होता है जो अव्यवहित एवं असाधारण कारण है। सामग्री अथवा कारकसाकल्यके अन्तर्गत वे सभी कारण सम्मिलित हैं जो साधारण और असाधारण, व्यवहित और अव्यवहित दोनों हैं। ऐसी स्थितिमें सामग्री या कारकसाकल्यको प्रमाण मानना युक्तिसंगत प्रतीत नहीं होता। ध्यान रहे कि इन्द्रियादि सामग्री ज्ञानकी उत्पत्तिमें तो साक्षात् कारण है, पर अर्थोपलब्धिरूप प्रमामे वह साक्षात् कारण नहीं है, परम्परा कारण है। साक्षात् कारण तो उसमें उक्त सामग्रीसे उत्पन्न हुआ एक मात्र ज्ञान ही है। अथवा, यों कहना चाहिए कि उक्त सामग्री मात्र ज्ञानको उत्पन्न करती है, वह सीधे अर्थोपलब्धिमें व्याप्त नहीं होती। अतः उक्त सामग्री जब ज्ञानसे व्यवहित हो जाती है तो वह अर्थोपलब्धिमें अव्यवहित कारण—साधकतम नहीं कही जा सकती। यदि परम्परा कारणोंको भी साधकतम (करण) माना जाय तो उनका न कोई प्रतिनियम रहेगा और न कहीं विराम ही होगा। अतः कारकसाकल्य या सामग्री प्रमाणका स्वरूप नहीं है। नरेन्द्रसेनने अनेक विकल्प उठाकर इसकी विशद मीमांसा की है।

(ई) सन्निकर्ष-परीक्षा :

योगोंकी मान्यता है कि ज्ञाताका व्यापार, इन्द्रियोंका व्यापार और कारकसाकल्य अर्थपरिच्छिन्तिमें तबतक कुछ भी सक्रिय योगदान नहीं कर सकते, जबतक इन्द्रियोंका योग्य देशमें स्थित अर्थके साथ सम्बन्ध न हो। इस सम्बन्धके होनेपर ही ज्ञाताको अर्थप्रमिति होती है। अतः इन्द्रिय और पदार्थका सम्बन्धरूप सन्निकर्ष ही प्रमाण है, इन्द्रियव्यापारादि नहीं।

वात्स्यायन इतना और कहते हैं कि कभी-कभी ज्ञान भी प्रमितिजनक होता है और इसलिए वह भी प्रमाणकोटिमें सन्नविष्ट है ।^१

जैन नैयायिकोंका विचार है^२ कि अर्थपरिच्छित्ति अज्ञान-निवृत्तिका ही दूसरा नाम है और इस अर्थपरिच्छित्तिरूप अज्ञान-निवृत्तिमें जो करण हो, उसे अज्ञान-विरोधी होना चाहिए और अज्ञानका विरोधी है ज्ञान । अतः ज्ञान ही प्रमितिजनक होनेसे प्रमाण माना जाना चाहिए, सन्निकर्ष नहीं । स्पष्ट है कि इन्द्रिय और अर्थ दोनों जड—अचेतन हैं, अतः उनका सम्बन्ध—सन्निकर्ष भी जड है और जड (अज्ञान) से अज्ञान-निवृत्तिरूप प्रमिति उत्पन्न नहीं हो सकती । इसलिए संनिकर्षको प्रमाण मानना ठीक नहीं है । तात्पर्य यह कि इन्द्रिय-सन्निकर्ष साक्षात्-प्रामां साधकतम होनेवाले ज्ञानमें कारण है और इसलिए वह ज्ञानसे व्यवहित हो जानेके कारण मुख्य प्रमाणकी कोटिमें नहीं आ सकता । एक बात और है । वह यह कि ज्ञाताको^३ अर्थपरिच्छित्तिमें जिसकी साधकतमरूपसे अपेक्षा होती है वही प्रमाण होना चाहिए और वह साधकतमरूपसे अपेक्षणीय है ज्ञान । संनिकर्षकी अपेक्षा तो केवल साधकरूपमें होती है, साधकतमरूपमें नहीं । तब, जो साधकतम नहीं, वह प्रमाण कैसे ?

दूसरे, संनिकर्षमें अव्याप्ति, अतिव्याप्ति और असम्भव ये लक्षणके तीनों दोष भी हैं । रूपकी तरह रसके साथ चक्षुःसंयुक्तसमवाय और रूपत्वकी तरह रसत्वके साथ चक्षुःसंयुक्तसमवेतसमवाय संनिकर्ष रहते हुए भी चक्षुके द्वारा रसप्रमिति और रसत्वप्रमिति उत्पन्न नहीं होतीं । अतः संनिकर्ष अतिव्याप्त है । चक्षुरिन्द्रिय अप्राप्यकारी होनेसे वह रूपका

१. 'यदा सन्निकर्षस्तदा ज्ञानं प्रमितिः, यदा ज्ञानं तदा हानोपादानोपेक्षाबुद्धयः फलम् ।'—न्यायभा० १-१-३ ।

२. देखिए, प्रमेयक० भा० पृष्ठ १४ ।

३. 'प्रतिपत्तरूपेक्ष्यं यत् प्रमाणं न तु पूर्वकम् ।'—सिद्धिचि० १-३ ।

ज्ञान संनिकर्षके बिना ही कराती है। इसलिए संनिकर्ष अव्याप्त भी है। यतः संनिकर्ष अचेतन है अतः वह चेतनात्मक अज्ञान-निवृत्ति (प्रमा) को पैदा नहीं कर सकता और इसलिए संनिकर्ष असम्भवि भी है। जान पड़ता है कि संनिकर्षको प्रमितिजनक—प्रमाण माननेमें वात्स्यायनके सामने ये सब आपत्तियाँ रही हैं और इसलिए उन्होंने ज्ञानको भी प्रमितिजनक स्वीकार किया है, पर वे संनिकर्षको प्रमाण माननेवाली पूर्व परम्पराको नहीं छोड़ सके। अस्तु।

(उ) प्रमाणका निर्दोष स्वरूप :

दर्शनशास्त्रके अध्ययनसे ऐसा मालूम होता है कि 'प्रमीयते येन तत्प्रमाणम्' अर्थात् 'जिसके द्वारा प्रमिति (सम्यक् परिच्छित्ति) हो वह प्रमाण है' इस अर्थमें प्रायः सभी दर्शनकारोंने प्रमाणको स्वीकार किया है। परन्तु वह प्रमिति किसके द्वारा होती है अर्थात् प्रमितिका करण कौन है? इसे सबने अलग-अलग बतलाया है। जैसा कि हम ऊपर देख चुके हैं कि नैयायिक संनिकर्षसे अर्थ-ज्ञप्ति मानते हैं, अतः वे संनिकर्षको प्रमितिकरण बतलाते हैं। प्रभाकर ज्ञाताके व्यापारको, सांख्य इन्द्रियवृत्तिको, जयन्त भट्ट कारकसाकल्यको और बौद्ध^१ सारूप्य एवं योग्यताको प्रमितिकरण प्रतिपादन करते हैं। जैन दर्शनमें स्वपरावभासक ज्ञानको प्रमितिका करण बतलाया गया है^२। इस प्रमाणप्रमेयकलिकामें इसीका समर्थन करते हुए उसे ही प्रमाणका निर्दोष लक्षण सिद्ध किया गया है तथा उसे स्वसंवेदी माननेमें भीमांसकोंके द्वारा उठायी गयी 'स्वात्मनि क्रियाविरोध' आपत्तिका भी सयुक्तिक परिहार किया है।

१. देखिए, इसी पुस्तकके पृष्ठ ३ का पादटिप्पण।

२. देखिए इसी पुस्तकके पृष्ठ १७ तथा १८ के पादटिप्पण। तथा विज्ञेयके लिए न्यायदी० प्रस्तावना पृ० १२।

(ऊ) प्रमाणका फल :

अब ज्ञान-प्रमाणवादी जैनोंके सामने प्रश्न आया कि यदि ज्ञानको प्रमाण माना जाता है तो उसका फल क्या है, क्योंकि अर्थाधिगम प्रमाणका फल है और उसे प्रमाण मान लेनेपर उसका अन्य फल सम्भव नहीं है ? इस प्रश्नका समाधान करते हुए जैन तार्किकोंने कहा है^१ कि अर्थाधिगम होनेपर ज्ञाताको उस ज्ञेय (अर्थ) में प्रीति होती है और वह प्रीति उस (प्रमाण) का फल है । निश्चय ही यदि वह अर्थ ग्रहण करने योग्य होता है तो उसमें ज्ञाताकी उपादान-बुद्धि, छोड़ने योग्य होता है तो हेय-बुद्धि और उपेक्षणीय होता है तो उपेक्षा-बुद्धि होती है । अतः ज्ञानको प्रमाण माननेपर उसका फल हान, उपादान और उपेक्षा है । यह उसका परम्परा फल है और साक्षात् फल उसका अज्ञान-नाश है । उस अर्थके विषयमें जो ज्ञाताको अन्धकार-सदृश अज्ञान होता है वह उस अर्थका ज्ञान होनेपर दूर हो जाता है । वात्स्यायनने भी ज्ञानको प्रमाण स्वीकार करते हुए उसका हान, उपादान और उपेक्षा-बुद्धि फल बतलाया है^२ ।

(ए) प्रमाण और फलका भेदाभेद :

जैन परम्परामें एक ही आत्मा प्रमाण और फल दोनों रूपसे परिणमन करनेवाला स्वीकार किया गया है । अतः एक प्रमाताकी अपेक्षा प्रमाण और फलमें अभेद तथा कार्य और कारणरूपसे पर्याय-भेद या करण और क्रियाका भेद होनेके कारण उनमें भेद माना गया है^३ । जिसे प्रमाण-ज्ञान होता है

१. देखिए, इसी पुस्तकके पृष्ठ १८ का पादटिप्पण तथा सर्वाधिसि० १-१० की व्याख्या ।

२. देखिए, न्यायमा० १-१-३ । तथा इसी ग्रन्थकी प्रस्तावना पृ० १७ का टिप्पण ।

३. (क) 'प्रमाणात्कथंचिन्निज्ञाभिन्नं फलमिति ।'—प्रमाणपरी० पृ० ७९-८० ।

उसीका अज्ञान दूर होता है, वही अहितको छोड़ता है, हितका उपादान करता है और उपेक्षणोपेक्षी उपेक्षा करता है^१। इस प्रकार एक अन्वयि आत्माको दृष्टिसे प्रमाण और फलमें कथंचित् अभेद है और प्रमाताका अर्थ-परिच्छित्तिमें साधकतम रूपसे व्याप्रियमाण स्वरूप प्रमाण है तथा अर्थपरिच्छित्तिरूप प्रमिति उसका फल है। अतः इनमें पर्यायदृष्टिसे कथंचित् भेद है^२। यहाँ उल्लेखनीय है कि सांख्य आदि, इन्द्रियवृत्ति आदिको प्रमाण और ज्ञानको उसका फल स्वीकार करके उन (प्रमाण तथा फल) में सर्वथा भेद ही मानते हैं और बौद्ध^३ (बाह्य अर्थका अस्तित्व स्वीकार करनेवाले सौत्रान्तिक एवं ज्ञानमात्रको माननेवाले विज्ञानवादी क्रमशः) ज्ञानगत अर्थकारिता या सारूप्यको और ज्ञानगत योग्यताको प्रमाण तथा विषयाधिगति एवं स्ववित्तिको फल मानकर उनमें सर्वथा अभेदका प्रतिपादन करते हैं। पर जैनदर्शनमें सर्वथा भेद और सर्वथा अभेदको प्रतीतिबाधित बतलाकर अनेकान्तदृष्टिसे उनका कथन किया गया है, जैसा कि हम ऊपर देख चुके हैं। नरेन्द्रसेनने भी प्रमाण-फलके भेदाभेदकी चर्चा की है और उन्हें कथञ्चिद् भिन्न तथा कथञ्चिद् अभिन्न सिद्ध किया है।

(ऐ) ज्ञानके अनिवार्य कारण :

अब प्रश्न है कि ज्ञानके अनिवार्य कारण क्या हैं और वे कौन हैं ? इस सम्बन्धमें सभी तार्किकोंने विचार किया है। बौद्ध अर्थ और आलोकको भी ज्ञानके प्रति कारण मानते हैं। उनका कहना है कि सब ज्ञान चार

(ख) 'प्रमाणादभिन्नं भिन्नं च ।'—परीक्षामु० ५-२ ।

१. 'यः प्रमिमीते स एव निवृत्ताज्ञानो जहात्यादत्ते उपेक्षते चेति प्रतीतेः ।'—परीक्षामु० ५-३ ।

२. देखिए, प्रमाणपरी० पृ० ७८ ।

३. देखिए, तत्त्वसं. का. १३४४ ।

प्रत्ययों (कारणों) से^१ उत्पन्न होते हैं। वे प्रत्यय ये हैं : १. समनन्तर प्रत्यय, २. आधिपत्य प्रत्यय, ३. आलम्बन प्रत्यय और ४. सहकारि । प्रत्यय । पूर्व ज्ञान उत्तर ज्ञानकी उत्पत्तिमें कारण होता है, इसलिए वह समनन्तर प्रत्यय कहलाता है। चक्षुरादिक इन्द्रियाँ आधिपत्य प्रत्यय कही जाती हैं। अर्थ (विषय) आलम्बन प्रत्यय कहा जाता है। और आलोक आदि सहकारि प्रत्यय हैं। इस तरह बौद्धोंने इन्द्रियोंके अतिरिक्त अर्थ और आलोकको भी ज्ञानके प्रति कारण माना है। अर्थकी कारणतापर तो यहाँ तक जोर दिया गया है कि ज्ञान यदि अर्थसे उत्पन्न न हो तो वह उसे विषय (जान) भी नहीं कर सकता।^२

बौद्धोंके इस मन्तव्यपर जैन तार्किकोंने पर्याप्त विचार किया है और कहा है कि अर्थ तथा आलोकका ज्ञानके साथ अन्वय-व्यतिरेक न होनेसे वे ज्ञानके कारण नहीं हैं। अर्थके रहनेपर भी विपरीत ज्ञान या ज्ञानाभाव देखा जाता है और अर्थाभावमें केशोण्डुकादि ज्ञान हो जाता है। इसी प्रकार आलोक के रहते हुए उलूकादि नक्तञ्चरोको ज्ञान नहीं होता तथा उसके अभावमें उन्हें ज्ञान होता हुआ देखा जाता है। अतः न अर्थ ज्ञानका कारण है और न आलोक। किन्तु इन्द्रिय और मन ये दोनों व्यस्त अथवा समस्त रूपमें आवरणक्षयोपशम (योग्यता) की अपेक्षा लेकर ज्ञानमें कारण हैं।^३ नरेन्द्रसेनने भी इन्द्रिय तथा मनको ही ज्ञानका अनिवार्य कारण बतलाया है और अर्थ तथा आलोकको ज्ञानका अनिवार्य कारण न होनेका प्रतिपादन किया है।

१. 'चत्वारः प्रत्यया हेतु^१ आलम्ब^२ नमनन्तरम् ।^३

तथैवाधिप^४ तयं च प्रत्ययो नास्ति पञ्चमः ॥'

—माध्यमिकका० १-२ ।

तथा देखिए, अभिधर्मकोश परि० २, श्लो० ६१-६४ ।

२. 'नाकारणं विषयः' इति ।

३. ऋषीयस्त्रय का० ५७, ५८ तथा उसकी वृत्ति ।

साथ ही बौद्धोंकी इस आपत्तिका भी, कि ज्ञान यदि अर्थसे उत्पन्न न हो तो वह उसे प्रकाशित नहीं कर सकता, परिहार किया है और आ० माणिक्य-नन्दिकी तरह लिखा है कि जिस प्रकार दीपक अर्थसे उत्पन्न न होकर भी उसे प्रकाशित करता है उसी तरह ज्ञान भी अर्थसे उत्पन्न न होकर योग्यता के बलसे उसका प्रकाशन करता है ।

इस तरह इस प्रमाणतत्त्व-परीक्षा प्रकरणमें अन्य प्रमाण-लक्षणोंकी मीमांसा करते हुए प्रमाणका निर्दोष स्वरूप, प्रमाणका फल और प्रमाणके कारणोंकी चर्चा की गयी है । यद्यपि ग्रन्थकर्ताने प्रमाणके भेदोंको भी बतलानेका आरम्भमें संकेत किया है किन्तु उनपर उन्होंने कोई विचार नहीं किया । जान पड़ता है कि उनकी दृष्टिमें प्रमाण और प्रमेयका मात्र स्वरूप बतलाना ही मुख्य रहा है और इसलिए उन्हींपर इसमें विचार किया गया है ।

४. प्रमेयतत्त्व-परीक्षा :

अब प्रमेय-तत्त्वपर विचार किया जाता है । जो प्रमाणके द्वारा जाना जाये वह प्रमेय है । अर्थात् प्रमाण जिसे जानता है वह प्रमेय कहलाता है । प्रमेयके इस सामान्य स्वरूपमें किसी भी तार्किकको विवाद नहीं है । विवाद सिर्फ उसके विशेष स्वरूपमें है । सांख्य प्रमाणके द्वारा प्रतीयमाण उस प्रमेय का विशेष स्वरूप सामान्य (प्रधान-प्रकृति) बतलाते हैं । बौद्ध उसे विशेष (स्वलक्षण) रूप मानते हैं । वैशेषिक सामान्य और विशेष दोनों परस्पर-निरपेक्ष—स्वतन्त्रको प्रमाणका विषय प्रतिपादन करते हैं तथा वेदान्ती परमपुरुषरूप प्रमेयका कथन करते हैं । प्रस्तुतमें विचारणीय है कि प्रमाणके द्वारा जानी जानेवानी वस्तु यथार्थतः कैसी है ? प्रमेयका वास्तविक स्वरूप क्या है ? यहाँ पहले प्रमेयस्वरूप-विषयक उन सभी मान्यताओंको दिया जाता है, जिनकी इस पुस्तकमें चर्चा की गयी है और बादको प्रमेयका वह स्वरूप दिया जावेगा, जिसे जैन तार्किकोंने प्रस्तुत किया है ।

(अ) सामान्य-परीक्षा :

सांख्योका मत है कि प्रमाण तीन प्रकारका है^१—१. प्रत्यक्ष, २. अनुमान और ३. आप्तश्रुति (आगम) । इन तीनों प्रमाणोंका विषय चार तरहका सामान्यवादी अर्थ है, जो सांख्योके शास्त्रमें वर्णित है ।^२ कोई प्रकृति सांख्योका ही है, कोई विकृति ही है, कोई प्रकृति और विकृति पूर्वपक्ष दोनोंरूप हैं, तथा कोई अनुभयरूप है—न प्रकृति है और न विकृति है । इनमें मूलप्रकृति प्रकृति ही है—समस्त कार्य-समूहकी मूलकारण है और जो विकृति नहीं है—जिसका अन्य कोई कारण नहीं है । इस मूलप्रकृतिको प्रधान, बहुधानक और सत्त्वरजस्तमकी साम्यावस्था भी कहा गया है । महत् आदि सात प्रकृति और विकृति दोनों हैं । प्रकृति-से उनकी उत्पत्ति होती है, इसलिए वे विकृति हैं और इन्द्रियादि सोलहके गणको वे उत्पन्न करते हैं, इसलिए वे प्रकृति भी हैं । सोलहका समूह सिर्फ विकृति है । अर्थात् पाँच ज्ञानेन्द्रियाँ, पाँच कर्मेन्द्रियाँ, एक मन और पाँच भूत ये सोलह केवल दूसरोंसे उत्पन्न होते हैं, किसी अन्यको उत्पन्न नहीं करते । पुरुष न प्रकृति है और न विकृति । वह न किसीको उत्पन्न करता है और न किसीसे उत्पन्न होता है । अतः वह अनुभयरूप है । इस तरह इन चार

१. 'इष्टमनुमानमाप्तवचनं च सर्व-प्रमाण-सिद्धत्वात् ।

त्रिविधं प्रमाणमिष्टं प्रमेयसिद्धिः प्रमाणाद्धि ॥'

—सांख्यका० ४ ।

२. 'मूलप्रकृतिरविकृतिर्महदाद्याः प्रकृति-विकृतयः सप्त ।

षोडशकस्तु विकारो न प्रकृतिर्न विकृतिः पुरुषः ॥'

—सांख्यका० ३

'संश्लेषतो हि शास्त्रार्थस्य चतस्रो विधाः । कश्चिदर्थः प्रकृतिरेव कश्चिदर्थो विकृतिरेव, कश्चित्प्रकृतिविकृतिः, कश्चिदनुभयरूपः ।'

—सांख्यतत्त्व० पृ० १४ ।

अर्धसमूहोंमें वे पच्चीस तत्त्व आ जाते हैं जिनका सांख्य-शास्त्रमें^१ निम्न प्रकार प्रतिपादन किया गया है :

प्रकृतिसे महत्-तत्त्वकी, महान्से अहङ्कारकी, अहङ्कारसे सोलह (पाँच कर्मेन्द्रिय, पाँच ज्ञानेन्द्रिय, एक मन और पाँच तन्मात्राओं) की और सोलहमें आयी हुई पाँच तन्मात्राओंसे पाँच भूतोंकी उत्पत्ति होती है। ये चौबीस तत्त्व हैं। पच्चीसवाँ तत्त्व पुरुष है जो निष्किय, कूटस्थ, नित्य, व्यापक और जानादि परिणामोंसे शून्य केवल चेतन है। यह पुरुष-तत्त्व अनेक है और सबकी अपनी स्वतंत्र सत्ता है। प्रकृति परिणामी-नित्य है। इसमें एक अवस्था तिरोहित होकर दूसरी अवस्था आविर्भूत होती है। यह एक है, त्रिगुणात्मक है, विषय है, सामान्य है और महान् आदि विकारोंको उत्पन्न करती है^२। कारणरूप प्रकृति 'अव्यक्त' कही जाती है और उससे उत्पन्न होनेवाले कार्य-रूप परिणाम—महदादि 'व्यक्त' कहे जाते हैं। इस तरह सांख्योंने प्रकृति अथवा प्रधानपर, जो सामान्यरूप है, अधिक बल दिया है, और इस लिए इनका यह प्रकृतिवाद सामान्यवाद कहा गया है। पुरुषको सांख्य मानते अवश्य हैं, पर वह पुष्कर-पलाशके समान निर्लेप है। उसे न बन्ध होता है और न मोक्ष। बन्ध और मोक्ष दोनों प्रकृतिको ही होते हैं^३। हाँ, प्रकृतिके

१. 'प्रकृतेर्महान् ततोऽहङ्कारः तस्माद् गणश्च षोडशकः ।

तस्मादपि षोडशकात् पञ्चभ्यः पञ्च भूतानि ॥'

—सांख्यका० २२ ।

२. 'त्रिगुणमविवेकि विषयः सामान्यमचेतनं प्रसवधर्मि ।

व्यक्तं तथा प्रधानं तद्विपरीतस्तथा च पुमान् ॥'

—सांख्यका० ११ ।

३. 'तस्मान्न बध्यतेऽद्धा न मुच्यते नापि संसरति कश्चित् ।

संसरति बध्यते मुच्यते च नानाश्रया प्रकृतिः ॥'

—सांख्यका० ६२ ।

द्वारा सम्पादित भोगका वह मात्र भोक्ता है। ज्ञान पुरुषका धर्म न होकर प्रकृतिका धर्म (परिणाम) है। और चैतन्य ज्ञानसे भिन्न पुरुषका स्वरूप है। बुद्धिरूप दर्पणमें^१ इन्द्रिय-विषयों और पुरुषका प्रतिबिम्ब पड़ता है। यह प्रतिबिम्ब ही भोग है और उसीका पुरुष भोक्ता है। प्रकृतिको जब यह ज्ञान हो जाता है कि 'इस पुरुषको तत्त्वाभ्याससे^२ "मैं प्रकृतिका नहीं हूँ और प्रकृति मेरी नहीं है" इस प्रकारका विवेक हो गया है और उसे मुझसे बिरक्ति हो गई है,' तब वह उसका संसर्ग उसी प्रकार छोड़ देती है, जिस प्रकार नर्तकी दर्शकोंको अपना नृत्य दिखाकर नृत्यसे बिरत हो जाती है^३। फिर कंबल्य हो जाता है और प्रकृतिसे उस पुरुषका सदाके लिए संसर्ग छूट जाता है। इस प्रकार सारा खेल इस प्रकृतिका है।

जैन विचारकोंने सांख्योंकी इस तत्त्व-व्यवस्थापर गहराईसे विचार किया है और उसमें उन्हें अनेक दोष जान पड़े हैं। पहली बात तो यह है कि जैनों द्वारा सांख्योंके सामान्यवादपर विचार प्रधानका जैसा स्वरूप ऊपर दिखाया गया है वह न अनुभवमें आता है और न अनुमानादि प्रमाणसे सिद्ध है। प्रकृति जब जड है तब उसमें सत्त्व, रज और तमोगुण कैसे सम्भव हैं ? घट, पट आदि किसी भी अचेतनमें उनका सद्भाव नहीं देखा जाता और जब

१. 'बुद्धिदर्पणे पुरुषप्रतिबिम्बसंक्रान्तिरेव बुद्धिप्रतिसंबेदित्वं पुंसः । तथा च दशिच्छायापन्नया बुद्ध्या संसृष्टाः शब्दादयो भवन्ति दृश्या इत्यर्थः ।'—योगसू० तत्त्ववै० २-२० ।

२. 'एवं तत्त्वाभ्यासान्नास्मि न मे नाऽहमित्यपरिशेषम् ।

अविपर्ययाद्विशुद्धं केवलमुत्पद्यते ज्ञानम् ॥'

—सांख्यका० ६४ ।

३. 'रङ्गस्य दर्शयित्वा निवर्तते नर्तकी यथा नृत्यात् ।

पुरुषस्य तथाऽऽत्मानं प्रकाश्य विनिवर्तते प्रकृतिः ॥'

—सांख्यका० ५९ ।

उनमें उनका सद्भाव नहीं है तब उनके कारण—प्रधानमें इन सत्त्वादि गुणोंका अस्तित्व असम्भव है। चेतन आत्मामें ही वे पाये जाते हैं। और तो क्या, इन तीनों गुणोंके कार्य, जो प्रसाद, प्रकाश, ताप, राग, द्वेष, मोह, शोष, सुख, दुःख आदि बतलाये गये हैं वे भी चेतन आत्माओंमें ही देखे जाते हैं, किसी अचेतनमें नहीं।

दूसरे, पृथिवी आदि मूर्तिक है और आकाश अमूर्तिक है, ये परस्पर-विरोधी कार्य एक ही कारण (प्रधान) से कैसे उत्पन्न हो सकते हैं^१।

तीसरे, प्रधानसे महान्, अहंकार आदि जिन तत्त्वोंकी उत्पत्ति कही गयी है उनमें महान् तत्त्व तो बुद्धिरूप है और शेष सब अबुद्धिरूप हैं, ये सब विजातीय तत्त्व भी उसी एक कारणसे पैदा नहीं हो सकते। अन्यथा^२, अचेतन पञ्चभूत समुदायसे चैतन्यकी उत्पत्ति भी क्यों नहीं मानी जाय और उस हालतमें चार्वाकोंका मत सिद्ध होगा, सांख्योंका नहीं। वस्तुतः बुद्धि, जिसका काम जानना है, चेतन आत्माका ही परिणाम है, वह प्रधानका, जो सर्वथा अचेतन एवं जड़ है, परिणाम नहीं है।

कहा जा सकता है^३ कि जिस प्रकार एक ही स्त्री अपने स्वामीको

१. 'अमूर्त्तस्याकाशस्य मूर्त्तस्य पृथिव्यादेश्चैककारणकत्वायोगात् ।'
प्रमेयरत्न० पृ० १५३ ।

२. 'अन्यथा, अचेतनादपि पञ्चभूतकदम्बकाच्चैतन्यसिद्धेश्चार्वाक-
मतसिद्धिप्रसंगात् सांख्यगन्ध एव न भवेत् ।' —प्रमेयरत्न० पृ० १५३ ।

३. 'एकैव स्त्री रूपयौवनकुलशीलसम्पन्ना स्वामिनं सुखाकरोति,
तत्कस्य हेतोः ? स्वामिनं प्रति तस्याः सुखरूपसमुद्भवात् । सैव स्त्री
सपत्नीर्दुःखाकरोति, तत्कस्य हेतोः ? ताः प्रति तस्या दुःखरूपसमुद्भ-
वात् । एवं पुरुषान्तरं तामविन्दमानं सैव मोहयति, तत्कस्य हेतोः ?
तद्यति तस्या मोहरूपसमुद्भवात् । अनया स्त्रिया सर्वे भावा व्याख्याताः ।'

—सांख्यतत्त्व० पृ० ८१ ।

सुखी करती है; क्योंकि वह उसके प्रति सुखरूप है। अपनी सौतोंको दुःख उत्पन्न करती है; क्योंकि उनके लिए वह दुःखरूप है और दूसरे पुरुषोंको वह मोहित करती है; क्योंकि उनके प्रति वह मोहरूप है। उसी तरह प्रकृति भी परस्पर-विरोधी सुख, दुःख और मोहरूप परिणमनोंको पुरुषमें उत्पन्न करती है और इसलिए प्रकृतिसे उक्त प्रकारके कार्योंके माननेमें कोई असंगति नहीं है। यह कथन भी युक्त प्रतीत नहीं होता; क्योंकि स्त्रीका उदाहरण विषम है। स्त्री चेतन है, और प्रकृति अचेतन। अतः स्त्रीको तो सुखादिरूप मानना उचित है, पर प्रकृतिको सुखादिरूप मानना उचित नहीं है। और इसलिए सुखादि-परिणाम-रहित अचेतन प्रकृति उन सुख-दुःख-मोहादि-चेतन-परिणामोंका उपादान नहीं हो सकती। चेतन-परिणामोंका उपादान चेतन ही हो सकता है। वास्तवमें सुख, दुःख, मोह आदि अन्त-स्तत्त्वके ही परिणाम हैं, जडके नहीं^१। यदि कहा जाय कि सुखादि परिणाम अन्तस्तत्त्वके नहीं हैं, किन्तु वे प्रधानके हैं, प्रधानके संसर्गसे वे अन्तस्तत्त्वके मालूम पड़ने लगते हैं, तो यह कथन भी बुद्धिको नहीं लगता; क्योंकि संसर्गसे यदि किसी वस्तु या वस्तु-धर्मकी व्यवस्था की जाये तो न किसी वस्तुकी और न उसके अपने किसी धर्मकी स्वतन्त्र व्यवस्था हो सकेगी^२। अतः प्रतीतिके अनुसार वस्तु-व्यवस्था होनी चाहिए।

चौथे, यदि प्रकृतिको ही बन्ध और मोक्ष होते हैं तो पुरुषको कल्पना व्यर्थ है^३। भोक्ताके रूपमें उसकी कल्पना भी युक्त नहीं है, क्योंकि बुद्धिमें

१. 'सुख-दुःख-मोहरूपतया षटादेरन्वयामावादान्तस्तत्त्वस्यैव तथो-पलम्भात्।'—प्रमेयर० पृ० १५०।

२. 'संसर्गादविभागश्चेदयोगोलकवह्निवत्।

भेदाभेदव्यवस्थैवमुच्छिन्ना सर्ववस्तुषु ॥'

—प्रमेयर० पृ० १५१।

३. 'तदसम्भवतो नूनमन्यथा निष्फलः पुमान्।

इन्द्रिय-विषयकी छाया पड़नेपर भी अपरिणामी पुरुषमें भोक्तृत्वरूप परिणमन नहीं हो सकता । तथा पुरुष जब सर्वथा निष्क्रिय एवं अकर्ता है तो वह भुजि-क्रियाका भी कर्ता नहीं बन सकता और तब वह 'भोक्ता' नहीं कहा जा सकता । कितने आश्चर्य तथा लोकप्रतीतिके विरुद्ध बात है कि जो (प्रधान) कर्ता है वह भोक्ता नहीं है और जो (पुरुष) भोक्ता है वह कर्ता नहीं है । जबकि यह लोकप्रसिद्ध सिद्धान्त है कि 'जो करेगा वह भोगेगा ।' जो प्रधान ज्ञान-परिणामका आधार नहीं देखा जाता, उसे उसका आधार माना जाता है और जो पुरुष 'ज्ञानस्वरूप स्वार्थव्यवसायी' देखने में आता है उसका निरास किया जाता है, यह कैसी विचित्र बात है । ऐसी मान्यताओंको प्रेक्षावानोंने 'दृष्टहानिरदृष्टपरिकल्पना पापीयसी' कहकर उन्हें अश्रेयस्कर बतलाया है । इससे भी बढ़कर आश्चर्य तब होता है जब प्रधानको मोक्षमार्गका उपदेशक कहा जाता है और स्तुति (पूजा-भक्ति-नमन) मुमुक्षु पुरुषको करते हैं ।^३

पाँचवें, पुरुषमें यदि स्वयं रागादिरूप परिणमन करनेकी योग्यता और प्रवृत्ति न हो, तो प्रकृति-संसर्ग उसमें बलात् रागादि पैदा नहीं कर

भोक्ताऽऽत्मा चेत्स एवास्तु कर्ता तदविरोधतः ॥

विरोधे तु तयोर्भोक्तुः स्याद्भुजौ कर्तृता कथम् ।'

—आप्तप० का० ८१, ८२ ।

१. 'ज्ञानपरिणामाश्रयस्य प्रधानस्यादृष्टस्यापि परिकल्पनायां ज्ञानात्मकस्य च पुरुषस्य स्वार्थव्यवसायिनो दृष्टस्य हानिः पापीयसी स्यात् । "दृष्टहानिरदृष्टपरिकल्पना च पापीयसी" इति सकलप्रेक्षावतामभ्युपगमनीयत्वात् ।'—आप्तप० पृ० १८६ ।

२. 'प्रधानं मोक्षमार्गस्य प्रणेतृ, स्तूयते पुमान् ।

मुमुक्षुभिरिति, भूयात्कोऽन्योऽकिञ्चित्करात्मनः ॥'

—आप्तप० का० ८३ ।

सकता। नर्तकी जन्हीं पुरुषोंमें राग या विराग पैदा करती है जिनमें उसके प्रति राग या विराग भाव होता है। किसी घड़े या लकड़ीमें वह राग-विराग भाव उत्पन्न नहीं करती। इससे स्पष्ट है कि जबतक पुरुषमें राग या विराग भावरूप होनेकी योग्यता न होगी, तबतक प्रकृति-संसर्ग उसमें न अनुराग पैदा कर सकता है और न विराग। अन्यथा, मुक्त अवस्थामें प्रकृति-संसर्ग रहनेसे मुक्तोंके भी रागादि विकार उत्पन्न होना चाहिए। प्रधानका^१ मुक्तके प्रति निवृत्ताधिकार और संसारी आत्माके प्रति प्रवृत्ताधिकार मानकर भी उक्त दोषका निराकरण नहीं किया जा सकता है, क्योंकि प्रधानको निवृत्तार्थ और प्रवृत्तार्थ इसलिए कहा जाता है कि पुरुष प्रकृतिका संसर्ग छूट जानेपर संसारमें संसरण नहीं करता और उसका संसर्ग रहनेपर वह संसारमें प्रवृत्त होता है। वास्तवमें निवृत्तार्थ और प्रवृत्तार्थका व्यवहार पुरुषकी ओरसे है, प्रकृतिकी ओरसे नहीं। इसके अतिरिक्त प्रधानमें विरोधी धर्मोंका अध्यास होनेसे वह एक और निरंश नहीं बन सकता।

छटे, अचेतन प्रकृतिको यह ज्ञान कैसे हो सकता है कि 'पुरुषको विवेक उत्पन्न हो गया है और वह मुझसे विरक्त हो गया है?' वास्तवमें पुरुष ही प्रकृतिसे संसर्ग करनेकी इच्छा करता है और विवेक होनेपर वह उससे छूटनेके लिए छटपटाता है। अतः पुरुषको ही परिणामि-नित्य तथा ज्ञान-स्वभाववाला मानना चाहिए और उसीको बन्ध एवं मोक्षका वास्तविक अधिकारी स्वीकार करना चाहिए।

सातवें, अन्ध और पंगुके उदाहरण-द्वारा प्रकृति और पुरुषमें संसर्गकी कल्पना करके उससे जो पुरुषके दर्शन तथा प्रधानके कैवल्य एवं सर्गात्पत्ति

१. 'केवलं मुक्तात्मानं प्रति नष्टमपीतरात्मानं प्रत्यनष्टं निवृत्ताधिकार-त्वाद् प्रवृत्ताधिकारत्वाच्चेति, न, विरुद्धधर्माध्यासस्य तदवस्थत्वात्प्रधा-नस्य भेदानिवृत्तेः।'—आसप० पृ० १५९।

का कथन किया जाता है वह^१ भी आपातरम्य प्रतीत होता है, क्योंकि जिस प्रकार अन्धा और पंगु दोनोंमें परस्पर मिलनेकी इच्छा तथा उस प्रकारकी प्रवृत्ति होनेपर उनका सम्बन्ध (मिलन) होता है उसी तरह जबतक पुरुष और प्रकृति दोनोंमें संसर्गकी इच्छा और स्वतन्त्र परिणमनकी योग्यता नहीं होगी, तबतक उनमें न संसर्ग सम्भव है और न दर्शन, कैवल्य और सृष्टि ही । ये दोनों परस्पर विजातीय हैं और इसलिए वे एक दूसरेके परिणमनमें उपादान नहीं हो सकते ।

सांख्योंका यह मत सामान्यैकान्त, नित्यत्वैकान्त या सामान्यवादके रूपमें प्रसिद्ध है, क्योंकि प्रकृतिको उन्होंने सर्वथा एक, नित्य, व्यापक, सामान्य और निरवयव तत्त्व माना है और उसे ही आविर्भाव, तिरोभाव, मूर्त्त, अमूर्त्त आदि विरोधी परिणमनोंका सामान्य आधार स्वीकार किया है^२ । परन्तु हम ऊपर देख चुके हैं कि वह न अनुभव-सिद्ध है और न अनुमानादि-प्रमाण-सिद्ध है । प्रस्तुत ग्रन्थमें नरेन्द्रसेनने सांख्योंके इस विशेष-निरपेक्ष सामान्यैकान्त अथवा सामान्यवादकी आलोचना करते हुए 'निर्विशेषं हि सामान्यं भवेच्छशत्रिषाणवत् ।' कुमारिल भट्टकी इस युक्ति और दूसरे अनेक तर्कों-द्वारा उसका निराकरण किया है । उन्होंने लिखा है कि विशेष-रहित अकेला सामान्य कहीं भी उपलब्ध नहीं होता और वह उसी तरह अवस्तु है, जिस तरह केवल सामान्य-रहित विशेष या स्वतन्त्र दोनों । और इसलिए सामान्य-विशेषात्मक अनेकान्त—अर्थ प्रमेय है—प्रमाण-विषय है^३ ।

१. 'पुरुषस्य दर्शनार्थं कैवल्यार्थं तथा प्रधानस्य ।

पङ्खन्धवदुभयोरपि संयोगस्तत्कृतः सर्गः ॥'

—सांख्यका० २१ ।

२. आसमी० का० ३६-४० तथा जैनदर्शन पृ० ४६१ ।

३. 'सामान्य-विशेषात्मा तदर्थो विषयः' । —परीक्षामु० ४—१ ।

(आ) विशेष-परीक्षा :

बौद्धोंका कहना है कि एक, नित्य, व्यापक और परमार्थसत् सामान्य, चाहे वह प्रधानरूप हो, या परमपुरुषरूप, हमें प्रत्यक्षसे प्रतीत नहीं विशेषवादो बौद्धोंका होता। जो प्रतीत होते हैं वे हैं विशेष—एक-एक,

पूर्व पक्ष पृथक्-पृथक् अनेक और अनित्य व्यक्तियाँ। हम स्पष्ट देखते हैं कि कोई घट है, कोई पट है, कोई पुस्तक है, कोई लकड़ी है, कोई पत्थर है, कोई गाय है, कोई आदमी है, इस तरह संसारकी सभी वस्तुएँ पृथक्-पृथक् व्यक्तिरूपमें ही प्रतीत होती हैं। 'जो जहाँ और जिस कालमें है वह वहीं और उसी कालमें पाया जाता है, अन्य देश या अन्य कालमें नहीं। और इसलिए दो भिन्न देशों और दो भिन्न कालोंमें व्यापक कोई भी पदार्थ नहीं है^१।' यदि भिन्न देशों और भिन्न कालोंमें रहनेवाला एक सामान्य पदार्थ माना जाय तो यह बतायें कि वह सामान्य प्रत्येक व्यक्तिमें पूर्णरूपसे रहता है अथवा आंशिक ? यदि पूर्णरूपसे रहता है, तो या तो दूसरे अन्य व्यक्तियोंमें उसका अभाव मानना पड़ेगा, या व्यक्तियोंकी तरह उसे भी अनन्त मानना होगा। यदि वह उनमें आंशिक रूपसे रहता है तो वह निरंश और नित्य नहीं रहेगा। अतः बुद्धधर्मेदको छोड़कर भिन्न सामान्य नहीं है^२। यह बुद्धधर्मेद भी अन्यापोहरूप है। अगोव्यावृत्तिसे गौका व्यवहार, अघटव्यावृत्तिसे घटका व्यवहार और अपट-व्यावृत्तिसे पटका व्यवहार होता है। गोत्व, घटत्व, पटत्व आदिरूप सामान्यकी अपेक्षासे नहीं।

ये विशेष ही स्वलक्षण हैं, जो चित्त और अचित्त दोनों रूप हैं तथा

१. 'यो यत्रैव स तत्रैव यो यदैव तदैव सः ।

न देशकालयोर्ग्यास्त्रिर्भावानामिह विद्यते ॥'

२. 'एकत्र दृष्टो भावो हि क्वचिन्नान्यत्र दृश्यते ।

तस्मान्न भिन्नमस्त्वन्यत्सामान्यं बुद्धधर्मेदतः ॥'

ये दोनों भी क्षणिक एवं परमाणुरूप हैं। ये ही प्रत्यक्षका विषय तथा अर्थ-क्रियासमर्थ होनेसे परमार्थसत् हैं^१। इनसे विपरीत सामान्यलक्षण हैं^२। ये स्वलक्षणात्मक विशेष परस्परमें असंसृष्ट हैं और अत्यन्त निकटवर्ती हैं। इनमें हमें स्थिरता और स्थूलताका भ्रम होता है। पर वास्तवमें वे प्रतिक्षण विनश्वर और सूक्ष्मस्वभाव हैं। उन्हें अपने विनाशमें किसी अन्य कारणकी अपेक्षा नहीं होती। जिन कारणोंसे उनकी उत्पत्ति होती है उन्हीं से उनका विनाश होता है और इसलिए उत्पत्तिके कारणोंसे अतिरिक्त कारण न होनेसे विनाशको निर्हेतुक माना गया है। प्रत्येक पूर्वक्षण उत्तरक्षणको उत्पन्न करता है और स्वयं विनष्ट हो जाता है। इस तरह पूर्वोत्तरक्षणोंकी सन्ततिमें कार्य-कारणभाव आदिकी व्यवस्था है। पूर्वक्षण कारण है तो उत्तरक्षण कार्य है।

यहाँ प्रश्न हो सकता है^३ कि परमाणुओंका परस्परमे संसर्ग क्यों सम्भव नहीं है? वे असंसृष्ट ही क्यों हैं? इसका उत्तर यह है कि एक परमाणुका दूसरे परमाणुके साथ यदि सर्वात्मना संसर्ग हो तो दो परमाणु मिलकर एक हो जायेंगे। फलतः सब परमाणुओंका पिण्ड केवल एक परमाणुका ही प्रचय होगा; क्योंकि दूसरे सब परमाणु उसी एक परमाणुके

१. 'तस्य विषयः स्वलक्षणम् ।', 'यस्यार्थस्य संनिधानासंनिधानाभ्यां ज्ञानप्रतिभासभेदस्तत्स्वलक्षणम् ।', 'तदेव परमार्थसत् ।', 'अर्थ-क्रियासामर्थ्यलक्षणत्वाद्दस्तुनः ।'

—न्यायवि० पृ. १८ ।

२. 'अन्यत्सामान्यलक्षणम् ।'—न्यायवि० पृ० १८ ।

३. 'स च संसर्गः सर्वात्मना न सम्भवति एव, एकपरमाणुमात्र-प्रचयप्रसंगात् । नाऽप्येकदेशेन, दिग्भागभेदेन षड्भिः परमाणुभिरेकस्य परमाणोः संसृज्यमानस्य षडंशतापत्तेः, तत एवासंसृष्टाः परमाणवः प्रत्यक्षेणोपलभ्यन्त इति ।'—आसप० पृ० १७६ ।

उदरमें समा जायेंगे । यदि एक देशसे वह संसर्ग हो तो छह दिशाओंसे छह परमाणुओं-द्वारा एक परमाणुके साथ सम्बन्ध होनेपर उस परमाणुके छह अंश कल्पना करना पड़ेंगे । अतः केवल असंसृष्ट परमाणु-पुञ्ज ही निर्विकल्पक प्रत्यक्षका विषय है । अवयवी या स्कन्धादि नहीं ।

यह परमाणु-पुञ्ज क्षणिक है, क्योंकि अर्थक्रिया वस्तुका लक्षण है और यह जिसमें सम्भव है वही परमार्थसत् है । यतः नित्य और एकरस वस्तुमें यह अर्थक्रिया न तो क्रमसे सम्भव है और न युगपत् । अतः अर्थक्रियाके न बन सकनेके कारण कोई भी वस्तु नित्य और एकस्वभाव नहीं है, अपितु क्षणिक और नानास्वभाव है । तथा अपनी सामग्रीके अनुसार कार्योत्पादक है ।

सांख्योंने जिस तरह जीव या चेतनको 'पुरुष' नाम दिया है और उसे अपरिणामी नित्य स्वीकार किया है, ठीक इसके विपरीत बौद्धोंने 'जीव' को 'चित्त' कहा है और उसे प्रतिक्षण विनश्वर एवं नानाक्षणात्मक माना है । ये चित्तक्षण परस्पर भिन्न हैं । उनमें इतना ही सम्बन्ध है कि पूर्व चित्तक्षण कारण है और उत्तर चित्तक्षण कार्य है । इनकी सन्तति अथवा धाराका प्रवाह अनवरत चालू रहता है । और तो क्या, चित्तक्षणोंकी यह परम्परा निर्वाण अवस्थामें भी विद्यमान रहती है । अन्तर इतना ही है कि संसार अवस्थामें वह सास्रव रहती है और निर्वाणमें वह निरास्रव हो जाती है । इस तरह सास्रव चित्तसन्तति संसार है और निरास्रव चित्तसन्तति मोक्ष है । प्रदीपके निर्वाणको तरह चित्तका निर्वाण होता है ।

वस्तुको सर्वथा भेदरूप स्वीकार करनेसे बौद्धोंका यह मत विशेषकान्त, भेदकान्त, अनित्यत्वकान्त और विशेषवादके रूपमें प्रख्यात है ।

जैन दार्शनिकोंने बौद्धोंके इस मतपर पर्याप्त और विस्तृत ऊहापोह किया है और उन्हें यह मत भी दोषपूर्ण प्रतीत हुआ है । जैसा कि हम सांख्य-मतकी भीमासामें देख चुके हैं कि वस्तु न सर्वथा एक है और न सर्वथा नित्य है उसी तरह वह न सर्वथा पृथक्-पृथक् अनेक है और न सर्वथा क्षणिक ही प्रतीत

जैनोंका
उत्तर पक्ष

होती है । 'रत्नावली' का एक-एक मणि यदि सर्वथा अलग-अलग हो और उनमें अनस्यूतरूपमें सूतका सम्बन्ध न हो तो उन्हें 'रत्नावली' (माला या हार) नहीं कहा जा सकता ।^१ उसी तरह एक-एक क्षण अलग-अलग हों और उनमें अन्वयि द्रव्य न हो तो उन्हें 'वस्तु' संज्ञा प्राप्त नहीं हो सकती । सन्तान, समुदाय, साधर्म्य, प्रेत्यभाव ये सब एकत्व (द्रव्य) के अभावमें सम्भव नहीं हैं ।^२ क्षणोंमें जब एकत्वान्वय सर्वथा है ही नहीं, तो स्मरण, प्रत्यभिज्ञान, दत्तग्रहादिव्यवहार, स्वपति, स्वजाया आदि व्यपदेश उनमें कैसे बन सकते हैं ?^३ जिस चित्तक्षणने किसी चित्तक्षणको कुछ उधार दिया था वह तो नष्ट हो गया, दिये हुएका वापिसी ग्रहण कोन करेगा ? जिस पतिके

१. 'जहऽण्ये-लक्ष्ण-गुणा बेरुलियाई मणी विसंजुत्ता ।
रयणावलि-ववएसं न लहंति महग्घमुल्ला वि ॥
जह पुण ते खेव मणी जहागुणविसेसभागपडिबद्धा ।
'रयणावलि' ति मण्णइ जहंति पडिक्खसण्णाउ ॥
तह सव्वे णयवाया जहाणुरूवविणिउत्तवत्तव्वा ।
सम्महंसणसहं लहंति ण विसेससण्णाओ ॥'

—सन्मति० १-२२, २४, २५ ।

तथा इसीके लिए देखिए, वरांगचरित २६-६१, ६२, ६३ ।

२. 'सन्तानः समुदायश्च साधर्म्यं च निरङ्कुशः ।
प्रेत्यभावश्च तत्सर्वं न स्यादेकत्वनिह्वये ॥'

—आसमी० का० २९ ।

३. 'प्रतिक्षणं भङ्गिषु तत्पृथक्त्वात् मातृ-घातो स्वपतिः स्वजाया ।
दत्तग्रहो नाधिगत-स्मृतिर्न न क्वचार्थसत्यं न कुलं न जातिः ॥'

—युक्त्यनु० का० १६ ।

तथा देखिए, आसमी० का० ४१ और युक्त्यनु० का० ११, १२, १३,
१४, १५, १७ ।

साथ स्त्रीका और जिस स्त्रीके साथ पुरुषका वैवाहिक सम्बन्ध हुआ था, उनका द्वितीय क्षणमें अभाव हो जानेसे न तो स्त्री 'यह मेरा पति है' और न पुरुष 'यह मेरी स्त्री है' का व्यपदेश कर सकेंगे।

इस क्षणिकवादमें सबसे बड़ा दोष यह है कि निरन्वय नाशशील क्षणोंमें कार्यकारणभाव भी नहीं बनता है। कारण उसे माना जाता है जिसके होनेपर कार्य उत्पन्न होता है और कार्य वह कहा जाता है जो कारणव्यापारके बाद पैदा होता है। बौद्ध पूर्वक्षणको कारण और उत्तर-क्षणको कार्य मानते हैं। परन्तु पूर्वक्षण जबतक रहता है तबतक उत्तरक्षण उत्पन्न नहीं होता। पूर्वक्षणके निरन्वय विनष्ट हो जानेपर ही उत्तरक्षण उत्पन्न होता है और विनष्ट पूर्वक्षण कारण हो नहीं सकता, क्योंकि वह है ही नहीं, चिरतर अतीत क्षणोंमें जैसे कारणता नहीं है। इसी तरह उत्तरक्षण पूर्वक्षणका कार्य नहीं हो सकता, क्योंकि वह असत् है। अन्यथा, आकाशपुष्प, खरविषाण आदि असत्तोंकी भी उत्पत्तिका प्रसङ्ग आवेगा। दूसरे, कार्यको असत् होनेपर उपादानका नियम नहीं बन सकता। जिस किसी अभावसे जिस किसी भी कार्यको उत्पत्ति होने लगेगी^२।

क्षणिकवादमें हिंसा, हिंसा-फल, हिंस्य, हिंसक, बन्ध, मोक्ष और आचार्य-

१. 'निरन्वयक्षणिकत्वे कारणस्यैवासम्भवात् । तथा हि—न विनष्टं कारणम्, असत्त्वात्, चिरतरातीतवत् । ...न हि समर्थोऽस्मिन् सति स्वयमनुत्पित्सोः पश्चाद्भवतस्तत्कार्यत्वं समनन्तरत्वं वा, नित्यवत् । ...'
—अष्टस० पृ० १८२ तथा आसमी० का० ४३ ।

२. 'यद्यसत् सर्वथा कार्यं तन्माजनि खपुष्पवत् ।

मोपादाननियमोऽभून्माऽऽइवासः कार्यजन्मनि ॥'

—आसमी० का० ४२ ।

शिष्य आदिकी भी व्यवस्था नहीं बनती है^१ । जिस चित्तक्षणने हिंसाका अभिप्राय किया, उसने हिंसा नहीं की, किसी दूसरे ही चित्तक्षणने हिंसा की और जिसने हिंसा की उसे हिंसाका फल प्राप्त नहीं हुआ, किसी तीसरे चित्तक्षणको ही वह प्राप्त हुआ । इस तरह वस्तुको सर्वथा क्षणिक माननेमें 'हिंसा करनेवालेको ही हिंसा-फल प्राप्त होनेका' लोक-विश्रुत नियम नहीं बन सकता है । दूसरे, प्राणनाशका नाम हिंसा है और नाशको अहेतुक स्वीकार किया गया है । ऐसी स्थितिमें किसीको हिंसक और किसीको हिंस्य नहीं माना जा सकता है । इसी तरह एक ही चित्तक्षणके बन्ध तथा मोक्ष भी नहीं बनते हैं । आचार्य और शिष्यका सम्बन्ध भी क्षणिकवादमें असम्भव है^२ । प्रथम क्षणमें जिस चित्तक्षणने किसीसे पढ़ा वह द्वितीय क्षणमें निरन्वय विनष्ट हो जानेसे न शिष्य बन सकेगा और न पढ़ानेवाला उसका आचार्य हो सकेगा । इस तरह क्षणिकवादमें कोई भी तत्त्व-व्यवस्था उपपन्न नहीं होती ।

जिन बहिरर्थ-परमाणुओं अथवा संवित्परमाणुओंको विशेष एवं स्वलक्षण कहा गया है वे न प्रत्यक्षसे सिद्ध हैं और न अनुमानादिसे प्रतीत होते हैं । स्थिर, स्थूलादि, नित्यानित्य और द्रव्य-पर्यायरूप वस्तु ही प्रत्यक्षादिसे प्रतीत होती है । सामान्य-निरपेक्ष विशेष कहीं भी दृष्टिगोचर नहीं होता । वृक्षत्वसहित शिशपादि व्यक्तियों एवं गोत्वादिसहित खण्ड-मुण्डादि गवादि

१. 'हिनस्यनभिसंधातृ न हिनस्यभिसन्धिमत् ।
बद्धथते तद्द्वयापेतं चित्तं बद्धं न मुच्यते ॥
अहेतुकत्वान्नाशस्य हिंसाहेतुर्न हिंसकः ।
चित्तसन्ततिनाशश्च मोक्षो नाप्टाङ्गहेतुकः ॥'

—आसमी० का० ५१, ५२

२. 'न शास्तु-शिष्यादि-विधिब्यवस्था ।'

—युक्त्यनु० का० १७ ।

व्यक्तियोंका हमें भान होता है। नरेन्द्रसेनने बौद्धोंके इस विशेषवादकी सबलताके साथ आलोचना की है और कुमारिलकी 'सामान्यरहितत्वेन विशेषास्तद्वदेव हि' इस युक्तिद्वारा उसे खरविणाणकी तरह अबस्तु सिद्ध किया है। अतः बौद्ध-परिकल्पित विशेष भी प्रमेय अर्थात् प्रमाण-विषय नहीं है। प्रमाणका विषय सामान्य-विशेषात्मक वस्तु है।

(३) सामान्यविशेषोभय-परीक्षा :

वैशेषिकोंकी मान्यता है कि केवल सामान्य अथवा केवल विशेष प्रमाण-का विषय—प्रमेय—वस्तु नहीं है, किन्तु दोनों स्वतन्त्र—परस्परनिरपेक्ष

सामान्यविशेषोभय
वादी वैशेषिकोंका
पूर्व पक्ष

सामान्य और विशेष प्रमाणका विषय अर्थात् वस्तु हैं। उनका कहना है कि द्रव्य, गुण, कर्म, सामान्य, विशेष और समवाय ये छह ही भाव पदार्थ^१ हैं और ये एक-दूसरेसे सर्वथा भिन्न हैं;

क्योंकि इनका अलग-अलग प्रत्यय होता है। 'द्रव्यम्' ऐसा प्रत्यय होनेसे द्रव्य-पदार्थ, 'गुणः' ऐसी प्रतीति होनेसे गुण-पदार्थ, 'कर्म' ऐसा ज्ञान होने से कर्म-पदार्थ, 'सामान्यम्' इस प्रत्ययसे सामान्य-पदार्थ, 'विशेषः' इस प्रत्ययसे विशेष-पदार्थ और 'इहेदम्'—'इसमें यह' इस प्रकारके प्रत्ययसे समवाय-पदार्थ सिद्ध होते हैं। इस प्रत्ययभेदके अतिरिक्त सबका लक्षण भी भिन्न-भिन्न है। द्रव्य उसे कहा गया है जो गुणवाला, क्रियावाला और सम-वायिकारण है। गुण वह है जो द्रव्यके आश्रय रहता है और स्वयं निर्गुण एवं निष्क्रिय है। उत्क्षेपणादि परिस्पन्दनरूप क्रियाका नाम कर्म है। अनेक व्यक्तियोंमें रहने वाला सामान्य है। नित्य द्रव्योंमें रहने वाला तथा उनमें

१. 'अभाव' नामका एक सातवाँ पदार्थ भी वैशेषिकोंने स्वीकार किया है, किन्तु उसका ज्ञान निःश्रेयसका कारण न होनेसे उसे न सामान्यकी संज्ञा प्राप्त है और न विशेषकी। अतः उसका उल्लेख अप्रासङ्गिक है।

परस्पर भेद-व्यवहार करानेवाला विशेष है। और अयुतसिद्धोंमें होने वाले सम्बन्धका नाम समवाय है। इसी तरह सबके कारण भिन्न हैं, अर्थक्रिया सबकी जुड़ी है और कार्य भी सबके अलग-अलग हैं। अतः ये छह ही पदार्थ हैं और परस्पर सर्वथा भिन्न हैं।

इन छह पदार्थोंमें द्रव्य, गुण और कर्म ये तीन पदार्थ व्यक्ति—विशेष रूप हैं। सामान्य स्वयं सामान्य (जाति) रूप है। अन्य दर्शनोंमें अस्वीकृत एवं इस वैशेषिक दर्शनमें स्वीकृत विशेष विशेषरूप है ही और समवाय इन सबके सम्बन्धका स्थापक है। इस तरह वैशेषिकोंके ये छह पदार्थ सामान्य और विशेषरूप होनेके कारण उन्हें सामान्य-विशेषोभयवादी तथा उनके इस वादको सामान्यविशेषोभयवाद कहा गया है।

जैन दर्शनमें उनके इस स्वतन्त्र सामान्यविशेषोभयवादपर सभी जैन दार्शनिक लेखकोंने विचार किया है और उन्हें इसमें भी दोष जान पड़े हैं।

जैनोंका पहली बात तो यह है कि जो दोष एकान्ततः सामान्यवाद उत्तर पक्ष और विशेषवादके स्वीकार करनेमें दिये गये हैं वे सब स्वतन्त्र उभयवादके माननेमें भी प्राप्त हैं।

दूसरे, सब प्रकारसे वस्तुको सामान्यरूप मान लेनेपर फिर वह सब प्रकारसे विशेषरूप स्वीकार नहीं की जा सकती और सब प्रकारसे विशेष रूप स्वीकार कर लेनेपर वह सर्वथा सामान्यरूप नहीं मानी जा सकती और इस तरह स्वतन्त्र उभयवाद व्यवस्थित नहीं होता।

तीसरे, प्रत्ययभेदसे यदि पदार्थभेद स्वीकार किया जाय तो 'घटः, पटः, कटः' इत्यादि अनन्त प्रत्यय होनेसे घटपटादिको भी पृथक्-पृथक् अनन्त पदार्थ मानना पड़ेगा। अतः प्रत्ययभेद पदार्थ-भेदका नियामक नहीं है। जो अपने अस्तित्वको दूसरेमें नहीं मिलाता, दूसरेके आश्रित नहीं रहता और स्वतन्त्र है वही स्वतन्त्र और भिन्न पदार्थ मानने योग्य है। यथार्थमें गुण-कर्मादि द्रव्यके विभिन्न धर्म अथवा परिणमन मात्र हैं, वे स्वतन्त्र पदार्थ नहीं हैं। वे द्रव्यके साथ ही उपलब्ध होते हैं, द्रव्यको छोड़कर नहीं और

इसलिए वे द्रव्यके आश्रित हैं और द्रव्यके परतन्त्र हैं। पदार्थ तो ठोस और अपना स्वतन्त्र अस्तित्व रखनेवाला होता है। यदि गुण-कर्मादि द्रव्यसे भिन्न पदार्थ हों तो 'अस्य द्रव्यस्य अयं गुणः'—'इस द्रव्यका यह गुण है' इत्यादि व्यपदेश नहीं हो सकता, क्योंकि उनका कोई नियामक नहीं है। समवाय व्यापक और नित्य है। वह भी उनका नियमन नहीं कर सकता। अन्यथा, जिस प्रकार महेश्वरमें ज्ञानका समवाय है उसी तरह आकाशमें उस (ज्ञान)का समवाय क्यों न हो जाय। अपि च, द्रव्य और गुण जब सर्वथा स्वतंत्र एवं भिन्न हैं तो उनमें समवाय कैसे हो सकता है—उनमें तो संयोग ही सम्भव है।

यदि कहा जाय कि द्रव्य और गुण अयुतसिद्ध हैं। अतः उनमें समवाय ही सम्भव है, संयोग नहीं। संयोग तो युतसिद्धोंमें होता है। तो यह कहना भी ठीक नहीं है; क्योंकि तब यह प्रश्न उपस्थित होता है कि अयुतसिद्धत्व क्या है? क्या अपृथक्सिद्धत्वका नाम अयुतसिद्धत्व है? या पृथक्करणकी अशक्यताका नाम है अथवा कथञ्चित् तादात्म्यका नाम है? यदि अपृथक्सिद्धत्वको अयुतसिद्धत्व माना जाय, तो वायु, घूप, छाया आदि भी अपृथक्सिद्ध हैं और इसलिए उनमें भी द्रव्य-गुणादिकी तरह समवाय होना चाहिए और उस हालतमें उन्हें एक मानना पड़ेगा। फलतः पृथिवी आदि नौ द्रव्योंका प्रतिपादन विरुद्ध तथा असंगत है। रूप, रस आदि भी अपृथक्सिद्ध हैं और पृथक् आश्रयमें नहीं रहते हैं। अतः चौबीस गुणोंका कथन भी असंगत है। इसलिए प्रथम पक्ष तो श्रेयस्कर नहीं है। द्वितीय पक्ष भी युक्त नहीं है, क्योंकि पृथक्करणकी अशक्यता द्रव्य, गुण, कर्म, सामान्य, विशेष और समवाय इन छहों पदार्थोंमें है। अतः इनमें भी भेद न होनेपर द्रव्यादि पृथक् छह पदार्थोंकी भी मान्यता समाप्त हो जाती है। तीसरा पक्ष स्वीकार करनेपर जैन मान्यताका प्रसंग आवेगा, क्योंकि जैन दर्शनमें ही द्रव्य और गुणादिमें कथञ्चित् तादात्म्य स्वीकार किया गया है, वैशेषिक दर्शनमें नहीं। अतः कथञ्चित् तादात्म्यको छोड़कर समवाय सिद्ध नहीं होता और

समवायके सिद्ध न होनेपर 'इस द्रव्यका यह गुण है' यह व्यपदेश नहीं बन सकता। इसी तरह द्रव्यमें द्रव्यका व्यपदेश भी द्रव्यत्वके समवायसे माननेपर वैशेषिकोंको समवायके होनेसे पहले द्रव्यका क्या स्वरूप है, यह स्पष्ट करना आवश्यक है। यदि कहा जाय कि द्रव्य ही द्रव्यका स्वरूप है तो यह कथन अयुक्त है, क्योंकि 'द्रव्य' संज्ञा द्रव्यत्वके समवायसे होनेके कारण वह उसका स्वरूप नहीं हो सकती। अगर कहा जाय कि द्रव्यका सत्त्व ही द्रव्यका निज स्वरूप है तो सत्त्वका भी सत्त्व नाम सत्ताके समवायसे माना गया है, अतः सत्त्वका भी सत्तासमवायसे पूर्व क्या स्वरूप है, यह प्रश्न उठता है, जिसका कोई समाधान वैशेषिकोंके यहाँ नहीं है। क्योंकि सत्त्वको स्वयं सत् माननेपर सत्ता-समवाय निरर्थक है और उसे स्वयं असत् स्वीकार करनेपर खरविषाणादिकी तरह उसमें सत्ता-समवाय सम्भव नहीं है। इस तरह द्रव्यका अपना कोई स्वरूप नहीं बनता। इसी तरह गुण और कर्मके सम्बन्धमें भी जानना चाहिए। सामान्य, विशेष और समवाय ये तीन पदार्थ ही स्वरूपसत् होनेसे सत् कहे जा सकते हैं। और इस प्रकार तीन पदार्थोंकी ही व्यवस्था बनती है।

पर ये तीन पदार्थ भी स्वतन्त्र और पृथक् सिद्ध नहीं होते। जहाँतक सामान्यका प्रश्न है वह एक-सी नानाव्यक्तियोंमें पाया जाने वाला भूयः-साम्य या सदृश परिणमनके अतिरिक्त अन्य नहीं है। समान व्यक्तियोंमें जो अनुगत व्यवहार होता है वह इसी भूयःसाम्य या सदृश परिणमनके कारण होता है। जिनकी अवयव-रचना समान है उनमें 'गौरयम्, गौरयम्', 'अश्वोऽयम्, अश्वोऽयम्', 'घटोऽयम्, घटोऽयम्' इत्यादि अनुगताकार प्रत्यय तथा व्यवहार होता है। यह सब व्यवहार लोकसंकेतपर आधारित है। लोगों ने जिसे समान रचनाके आधारपर 'गौ' या 'अश्व' या 'घट' का संकेत कर रखा है, उस समान रचनाको देखकर लोग उन शब्दोंका प्रयोग या व्यवहार करते हैं। 'गौ' आदिमें 'गोत्व' आदि कोई ऐसा सामान्य पदार्थ नहीं है जो

अपनी उन व्यक्तियोंसे स्वतन्त्र, नित्य, एक और अनेकानुगत सत्ता रखता हो और समवाय सम्बन्धसे उनमें रहता हो। यदि ऐसा सामान्य माना जाय तो वह विभिन्न देशोंमें रहनेवाली अपनी व्यक्तियोंमें खण्डशः रहेगा या सर्वात्मना ? यह प्रश्न उपस्थित होता है। खण्डशः मानने पर उसमें सांशत्वका प्रसंग आवेगा—वह निरंश नहीं रहेगा और सर्वात्मना स्वीकार करनेपर वह एक नहीं बन सकेगा। जितने और जहाँ-जहाँ व्यक्ति होंगे उतने ही सामान्य मानने पड़ेंगे। अतः सादृश्यरूप ही सामान्य है और वह व्यक्तियोंका अपना धर्म है। 'सत्-सत्', 'द्रव्यम्-द्रव्यम्' आदि अनुगत व्यवहार इसी सादृश्यमूलक है, स्वतन्त्र सामान्य या सत्तामूलक नहीं।

इसी तरह विसदृश नाना व्यक्तियों या नित्य द्रव्योंमें रहनेवाला अपना अलग-अलग स्वरूप, पार्थक्य अथवा बुद्धिगम्य वैलक्षण्य ही विशेष है और वह उन व्यक्तियोंसे स्वतन्त्र सत्ता रखनेवाला नहीं है, क्योंकि वह उन्हींका अपना उसी प्रकार धर्म है जिस प्रकार सादृश्य। जिस प्रकार एक विशेष दूसरे विशेषसे स्वतः व्यावृत्त है, उसका कोई अन्य व्यावर्त्तक नहीं है उसी तरह समस्त व्यक्तियाँ और नित्यद्रव्य भी अपने असाधारण स्वरूपसे स्वतः व्यावृत्त हैं, उनकी व्यावृत्तिके लिए स्वतन्त्र विशेष नामके अनन्त पदार्थोंको माननेकी आवश्यकता नहीं है। सभी व्यक्तियाँ स्वयं विशेष हैं। अतः उन्हें अन्य व्यावर्त्तककी जरूरत नहीं है।

समवायको तो स्वतन्त्र पदार्थ माना ही नहीं जा सकता, क्योंकि वह दो सम्बन्धियोंके संबन्धका नाम है और सम्बन्ध सम्बन्धियोंसे भिन्न नहीं होता। वह उनसे अभिन्न, अनित्य और अनेक होता है। समवायको नित्य, व्यापक और एक स्वीकार करने पर अनेक दोष आते हैं।

अतः वैशेषिकोंके षड् पदार्थ, जो स्वतन्त्र सामान्य-विशेषोभयवादरूप हैं, प्रमाणका विषय—प्रमेय नहीं हैं। नरेन्द्रसेनने इसकी सयुक्तिक आलोचना करते हुए कथंचित् सामान्यविशेषात्मक, द्रव्यपर्यायात्मक और गुण-गुण्यात्मक वस्तुको प्रमेय सिद्ध किया है।

(ई) ब्रह्म-परीक्षा :

ब्रह्माद्वैतवादी वेदान्तियोंका मत है कि यह प्रतिभासमान जगत् मात्र ब्रह्म है। ब्रह्मके अतिरिक्त अन्य कोई वस्तु नहीं है। वही प्रमाणका विषय वेदान्तियोंके है। प्रत्यक्ष हो, चाहे अनुमान या आगम। सभी ब्रह्मवादका प्रमाण विधिको ही विषय करते हैं। प्रत्यक्ष दो पूर्व पक्ष प्रकारका है—१. निर्विकल्पक और २. सविकल्पक। निर्विकल्पक प्रत्यक्षसे मात्र सत्का ही ज्ञान होता है। वह ज्ञान गूंगे व्यक्ति अथवा बच्चोंके ज्ञानकी तरह शुद्ध वस्तुजन्य और शब्दसम्पर्कसे रहित है।^१ इस प्रत्यक्षसे विधिकी तरह निषेध भी जाना जाता हो, सो बात नहीं है, क्योंकि वह निषेधको विषय नहीं करता।^२ सविकल्पक प्रत्यक्षसे यद्यपि 'घटः', 'पटः' इत्यादि भेदकी प्रतीति होती हुई जान पड़ती है, किन्तु वह मिथ्या है, अविद्याके द्वारा वैसा प्रतीत होता है। यथार्थतः वह सत्तारूपसे युक्त पदार्थोंका ही बोधक है। अतः सविकल्पक प्रत्यक्ष भी सत्ता मात्रका साधक है। और यह सत्ता परमब्रह्मरूप ही है।^३ अनुमान भी सत्ताका ही ज्ञापक है। वह इस प्रकार है—विधि ही वस्तु है, क्योंकि वह प्रमेय है और चूँकि प्रमाणोंकी विषयभूत वस्तुको प्रमेय माना गया है, अतः सभी प्रमाण विधि (भाव) को ही विषय करनेमें प्रवृत्त होते हैं।^४ मीमांसकोंके द्वारा स्वीकृत अभाव नामका कोई प्रमाण नहीं है, क्योंकि उसका विषयभूत अभाव कोई वस्तु ही नहीं है। अतएव विधि ही वस्तु है और वही प्रमेय है। एक अन्य अनुमानसे भी विधि-तत्त्वकी ही सिद्धि होती

१. देखिए, मी० श्लो० प्रत्यक्ष सू० श्लोक १२० तथा यही 'प्रमाण-प्रमेयकलिका' पृष्ठ ३७।

२. देखिए, ब्रह्मसि० तर्कपाद श्लोक १ तथा प्रस्तुत ग्रन्थ पृष्ठ ३७।

३. देखिए, प्रस्तुत ग्रन्थ पृष्ठ ३७।

४. देखिए, मी० श्लो० पृ० ४७८ तथा प्रस्तुत ग्रन्थ पृ० ३७।

है। वह अनुमान यह है—‘ग्राम, उद्यान आदि पदार्थ प्रतिभासके अन्तर्गत हैं, क्योंकि वे प्रतिभासमान होते हैं। जैसे प्रतिभासका अपना स्वरूप।’ और प्रतिभास स्वयं परमब्रह्म है। आगम-वाक्य भी उसीके प्रतिपादक हैं। उनमें स्पष्टतया कहा गया है कि ‘जो हो चुका, हो रहा है और होगा, वह सब पुरुष (परमब्रह्म) ही है।’ जिस प्रकार विशुद्ध आकाशको तिमिर-रोगी अनेक प्रकारकी चित्र-विचित्र रेखाओंसे खचित और चित्रित देखता है उसी तरह अविद्याके कारण यह निर्मल एवं निर्विकार ब्रह्म अनेक प्रकारके देश, काल और आकारके भेदोंसे युक्त, कलुषताको प्राप्तकी तरह प्रतीत होता है।^१

यही ब्रह्म समस्त विश्वकी उत्पत्तिमें उसी तरह कारण है जिस तरह मकड़ी अपने जालमें, चन्द्रकान्तमणि जलमें और बट अपने विभिन्न प्ररोहोंमें कारण होते हैं।^३ जितने भेदात्मक परिणामन दिखायी देते हैं उन सबमें उसी प्रकार सद्रूपका अन्वय विद्यमान है जिस प्रकार घट, घटी, सराव आदि मिट्टीके परिणामोंमें मिट्टीका अन्वय स्पष्ट देखा जाता है। अतः परमब्रह्म ही प्रमाणका विषय है—प्रमेय है।

१. ‘पुरुष एवेदं सर्वं यद्भूतं यच्च भान्यम् ।’

—ऋक् सं० म० १०, सू० ८०, ऋ० २ ।

२. ‘यथा विशुद्धमाकाशं तिमिरोपप्लुतो जनः ।

संकीर्णमिव माम्नामिश्रिन्नामिरभिमन्यते ॥

तथेदममलं ब्रह्म निर्विचारमविषया ।

कलुषत्वमिवापन्नं भेदरूपं प्रपश्यति ॥’

—बृहदा० मा० वा० ३, ५, ४३-४४ ।

३. ‘ऊर्णनाम इवांशूनां चन्द्रकान्त इवाग्भसाम् ।

प्ररोहाणामिव प्लक्षः स हेतुः सर्वजन्मिनाम् ॥’

—उद्घृत प्रमेयक० पृ० ६५ ।

जैन विद्वानोंने इस ब्रह्मवादपर विस्तृत विचार किया है और उसे युक्तिकी कसौटीपर रखकर उसका परीक्षण किया है। एक, नित्य, निरंश

जैनों द्वारा और व्यापक परमब्रह्मके स्वीकार करनेपर सारी ब्रह्मवादपर लोक-व्यवस्था समाप्त हो जाती है। लोकमें नाना विचार क्रियाओं और नाना कारकोंका भेद स्पष्ट दृष्टिगोचर

होता है। यह भेद अद्वैतकान्तमें कैसे बन सकता है? एक ही वस्तु स्वयं उत्पाद्य और उत्पादक दोनों नहीं बन सकती है। पुण्य और पाप ये दो कर्म, सुख और दुःख ये उनके दो फल, इहलोक और परलोक ये दो लोक, विद्या और अविद्या तथा बन्ध और मोक्ष ये द्वैत-युगल अद्वैतवादमें असम्भव हैं।

इसके अतिरिक्त यह प्रश्न होता है कि अद्वैत ब्रह्म प्रमाणसिद्ध है या नहीं? यदि प्रमाणसिद्ध है तो प्रमाणसे सिद्ध करनेसे पूर्व वह साध्य-कोटिमें स्थित रहेगा और प्रमाण साधन-कोटिमें, और उस हालतमें साध्य-साधन-का द्वैत अवश्य मानना पड़ेगा। उसे माने बिना अद्वैत ब्रह्मकी सिद्धि नहीं हो सकती है। यदि अद्वैत ब्रह्म प्रमाणसे सिद्ध नहीं है, फिर भी वह स्वीकार किया जाता है तो द्वैतवादियोंका द्वैत भी क्यों न माना जाय।

प्रत्यक्षसे जो विधिकी प्रतीति कही गयी है और विधिको ही ब्रह्म बतलाया गया है वह भी युक्त प्रतीत नहीं होता, क्योंकि प्रत्यक्षसे जहाँ 'घटः सन्, पटः सन्' इस तरह घट-पटादिकी सत्ता प्रतीत होती है वहाँ घटसे भिन्न पट और पटसे भिन्न घटकी भी प्रतीति होती है। बिना भेदके अभेद स्वप्नमें भी प्रतीत नहीं होता। अतः प्रत्यक्ष सत्ताकी तरह असत्ताको भी विषय करता है। और तब प्रत्यक्ष सत्ता-असत्ताद्वैतका साधक सिद्ध होता है—अद्वैतका साधक नहीं।

अनुमानसे ब्रह्मकी सिद्धि करनेपर पक्ष, हेतु, दृष्टान्त और साध्यका भेद अवश्य स्वीकार करना पड़ेगा, क्योंकि उनके बिना अनुमान नहीं बनता है और उस दशामें वहीं द्वैतका प्रसंग आता है। ऊपर जिन दो अनुमानों-का उल्लेख किया गया है वे दोनों अनुमान भी निर्दोष नहीं हैं। प्रमेयत्व

हेतु कालात्ययापदिष्ट है, क्योंकि 'विधि ही वस्तु है' यह पक्ष प्रत्यक्षबाधित है। प्रत्यक्षसे निषेध भी प्रतीत होता है। प्रतिभासमानत्व हेतु भी सदोष है, क्योंकि ग्राम, उद्यान आदि पदार्थ प्रतिभासके विषय हैं, स्वयं प्रतिभास नहीं हैं। जैसे दीपक आदि प्रकाशसे प्रकाशित होनेवाले घटादि पदार्थ प्रकाशसे भिन्न अपनी स्वतन्त्र सत्ता रखते हैं और उनमें प्रकाश्य-प्रकाशक-भाव है उसी तरह प्रतिभास तथा प्रतिभास्य-पदार्थोंमें प्रतिभास्य-प्रतिभासक-भाव है। दोनोंकी एक सत्ता कदापि नहीं हो सकती।

आगम-वाक्योंसे ब्रह्मकी सिद्धि माननेपर यह प्रश्न होगा कि वे आगम-वाक्य ब्रह्मसे भिन्न हैं या अभिन्न? यदि भिन्न हैं तो अद्वैत कहाँ रहा? और यदि अभिन्न हैं तो ब्रह्मकी तरह वे आगम-वाक्य भी साध्य-कोटिमें आ जायेंगे। यदि कहा जाय कि यह सब अविद्या-जन्य व्यवहार है और अविद्या अपरमार्थ है—वह परमार्थ अद्वैत ब्रह्ममें कोई बाधा नहीं पहुँचा सकती, तो यह कहना संगत प्रतीत नहीं होता, क्योंकि अविद्या जब अपरमार्थ है तो उसकी आड़ लेकर अद्वैत ब्रह्मका संरक्षण नहीं किया जा सकता। यतः प्रत्यक्ष, अनुमान और आगमवाक्य ये सब यदि अपरमार्थ हैं तो उनसे होने वाली एकमात्र ब्रह्मकी सिद्धि भी अपरमार्थ ही होगी। इसके साथ ही यह प्रश्न भी होता है कि वह अविद्या ब्रह्मसे भिन्न है या अभिन्न? यदि भिन्न है तो द्वैत प्रसक्त होता है। और यदि अभिन्न है तो वह भी ब्रह्मकी तरह परमार्थ या उसकी तरह ब्रह्म भी अपरमार्थ सिद्ध होगा। अविद्याको भिन्नाभिन्नादि बिचारोंसे रहित मानना भी उचित नहीं है, क्योंकि इतरेतराभाव आदिकी तरह अवस्तु होनेपर भी वह भिन्नाभिन्नादि विचारोंका विषय हो सकती है। एक बात और है। जब ब्रह्मसे भिन्न या अभिन्न वास्तविक अविद्या है ही नहीं, तो आत्मश्रवण, मनन और निदिध्यासनद्वारा किसकी निवृत्ति की जाती है?

'सब प्राणी एक हैं, सबमें ब्रह्मका अंश है, सबको एक दृष्टिसे देखना चाहिए।' आदि एक प्रकारकी भावना है और तत्त्वज्ञान दूसरी बात है।

प्रत्यक्षसे जब हमें जड़ और चेतन भिन्न-भिन्न प्रतीत होते हैं और जड़ तथा चेतन भी देश, काल एवं आकारकी परिधिको लिये हुए अनेक मालूम पड़ रहे हैं तो उनका लोप कैसे किया जा सकता है ? तत्त्वकी व्यवस्था प्रतीतिके आधारपर होनी चाहिए । हाँ, सत्सामान्यकी दृष्टिसे वस्तु एक हो कर भी द्रव्य, गुण, पर्याय आदिके भेदसे वह अनेक है । अतः वस्तु कथञ्चित् एक और कथञ्चित् अनेकरूप है और यही कथञ्चित् एकानेकात्मक, भेदा-भेदात्मक अथवा सामान्यविशेषात्मक वस्तु—प्रमेय है—प्रमाणका विषय है । प्रमाणप्रमेयकलिकामें यही अनेकान्त-दृष्टि प्रस्तुत की गयी है और सप्त-भङ्गीप्रक्रियाद्वारा उसे सिद्ध किया गया है ।

(उ) वक्तव्यावक्तव्यतत्त्व-परीक्षा :

बौद्ध तत्त्व (स्वलक्षणात्मक वस्तु) को अवक्तव्य मानते हैं । उनका कहना है कि विकल्प और शब्द दोनों ही अनर्थजन्य हैं और इसलिए वे अर्थको विषय नहीं करते हैं । उनके द्वारा तो केवल विवक्षा अथवा अन्यापोहमात्र कहा जाता है । अर्थ उनके द्वारा अभिहित नहीं होता । वह केवल निर्विकल्पक प्रत्यक्षका विषय है । शब्द अवस्तु है और अर्थ वस्तु । अतः अवस्तु और वस्तुमें क्या सम्बन्ध ? जब उनमें सम्बन्ध ही सम्भव नहीं है तब शब्दके द्वारा अर्थ (स्वलक्षणात्मक तत्त्व) कैसे वाच्य हो सकता है ? अतएव तत्त्व अवक्तव्य है ।

बौद्धोंकी यह मान्यता स्पष्टतया स्ववचन-बाधित है । जब तत्त्व अवक्तव्य है तो 'अवक्तव्य' शब्दके द्वारा भी उसका कथन नहीं किया जा सकता है । यदि उसे 'अवक्तव्य' शब्दके द्वारा 'अवक्तव्य' कहा जाता है तो वह 'अवक्तव्य' शब्दका वाच्य सुतरां हो जाता है । दूसरे, यदि शब्द अर्थको नहीं कहते—वे केवल अन्यापोहरूप सामान्यका ही प्रतिपादन करते हैं तो बुद्धका समस्त उपदेश वस्तु-प्रतिपादक न होनेसे मिथ्या ठहरता है और तब बुद्धके उपदेश तथा कपिलके उपदेशमें कोई अन्तर नहीं रहता । तीसरे, यदि वस्तु और वस्तु-धर्म सभी अवक्तव्य हैं तो शब्दोंका प्रयोग

किस लिए किया जाता है ? आश्चर्य है कि शब्दों-द्वारा जो कहा जाता है वह अवस्तु है और जो वस्तु है वह उनके द्वारा कही नहीं जाती । ऐसी स्थितिमें शब्द-प्रयोग बिना दूसरोंको वस्तु-प्रतिपत्ति कैसे करायी जा सकती है ? क्योंकि परार्थ-प्रतिपत्तिका एकमात्र साधन शब्द ही है और वे अर्थ-प्रतिपादक हैं नहीं । अन्ततोगत्वा बुद्धकी सब देशना निरर्थक सिद्ध होती है । अतः दूसरों (विनेयजनों) को वस्तु-प्रतिपत्तिकरानेके लिए शब्दोंका प्रयोग आवश्यक है और उन्हें वस्तुका प्रतिपादक मानना चाहिए ।

अपि च, वास्तविक ताल्वाद-परिस्पन्दरूप कारणसे उत्पन्न होने वाले शब्द अवस्तु कैसे कहे जा सकते हैं ? अतः शब्द वस्तु हैं और अर्थ भी वस्तु हैं तथा दोनोंमें वाच्य-वाचक सम्बन्ध मौजूद है । इसके साथ ही शब्दोंमें अर्थको प्रतिपादन करनेकी स्वाभाविक योग्यता और संकेत-शक्ति भी विद्यमान है । अतएव शब्द वस्तुके प्रतिपादक हैं । इससे स्पष्ट है कि तत्त्व अवक्तव्य नहीं है, किन्तु शब्दों-द्वारा वह वक्तव्य है । नरेन्द्रसेनने इस सम्बन्धमें भी अपने विचार प्रस्तुत करते हुए स्वामी समन्तभद्र आदि आचार्योंके वचनों-द्वारा दृढताके साथ समर्थन किया है कि वस्तु जिस प्रकार प्रमाण-द्वारा प्रमेय है उसी प्रकार वह शब्दों-द्वारा वक्तव्य भी है—वचनों-द्वारा उसका प्रतिपादन भी किया जाता है ।

(ऊ) सामान्य-विशेषात्मक प्रमेय-सिद्धि :

ऊपरके विवेचनसे हम इस निष्कर्षपर पहुँचते हैं कि प्रमेय—प्रमाणका विषय सामान्यविशेषात्मक, द्रव्यपर्यायात्मक, भेदाभेदात्मक एवं भावाभावात्मक वस्तु है । प्रमाण इसी प्रकारकी जात्यन्तर वस्तुको विषय करता है । इस प्रकारकी प्रतीति-सिद्ध वस्तुको स्वीकार करनेमें विरोध, वैयधिकरण्य आदि कोई दोष नहीं है । समन्तभद्र, सिद्धसेन, अकलङ्क, विद्यानन्द आदि भृगु-प्रतिनिधि जैन विद्वानोंने युक्ति-प्रमाण-पुरस्सर प्रमेयको सामान्यविशेषात्मक सिद्ध करके अनेकान्तवादकी प्रतिष्ठा की है । सिद्धसेनका सन्मत्तिसूत्र

तो इसका अद्वितीय प्रतिनिधि ग्रन्थ है। नरेन्द्रसेनने एकान्त-वादोंकी समीक्षा करते हुए, अनेकान्तवादकी अतिसंक्षेपमें सुन्दर स्थापना की है और इस तरह उन्होंने पूर्वपरम्पराका विशदीकरण करके उसका समर्थन किया है।

इस तरह यह ग्रन्थका आभ्यन्तर प्रमेय-परिचय है।

२. ग्रन्थकार]

(क) ग्रन्थकर्ताका परिचय :

ग्रन्थके बाह्य और आभ्यन्तर स्वरूपपर विचार करनेके बाद अब उसके कर्ताके सम्बन्धमें विचार किया जाता है।

ग्रन्थके अन्तमें एक समाप्ति-पुष्पिका-वाक्य उपलब्ध होता है और जो इस प्रकार है :

‘इति श्रीनरेन्द्रसेनविरचिताप्रमाणप्रमेयकलिका समाप्ता ।’

इस पुष्पिका-वाक्यमें इस रचनाको ‘श्रीनरेन्द्रसेन-द्वारा रचित’ स्पष्ट बतलाया गया है। अतः इतना तो निश्चित है कि इसके कर्ता श्रीनरेन्द्रसेन हैं। अब केवल प्रश्न यह रह जाता है कि ये नरेन्द्रसेन कौन-से नरेन्द्रसेन हैं और उनका समय, व्यक्तित्व एवं कार्य क्या है, क्योंकि जैन साहित्यमें नरेन्द्रसेन नामके अनेक विद्वानोंके उल्लेख मिलते हैं।

(ख) नरेन्द्रसेन नामके अनेक चिद्धान् :

१. एक नरेन्द्रसेन तो वे हैं; जिनका उल्लेख आचार्य वादिराजने किया है। वह उल्लेख निम्न प्रकार है :

विद्यानन्दमनन्तवीर्य-सुखदं श्रीपूज्यपादं दद्या-

पालं सन्मत्तिसागरं कनकसेनाराध्यमभ्युद्यमी ।

शुद्धयन्तीतिनरेन्द्रसेनमकलङ्कं वादिराजं सदा

श्रीमत्स्वामिसमन्तमद्रमतुलं वन्दे जिनेन्द्रं मुदा ॥

—न्यायवि० वि० अन्तिम प्रशस्ति; श्लोक २ ।

इन नरेन्द्रसेनके बारेमें इस प्रशस्ति-पद्य या दूसरे साधनसे कोई विशेष

परिचय प्राप्त नहीं होता। बादिराजके इस उल्लेखपरसे इतना ही ज्ञात होता है कि ये नरेन्द्रसेन उनके पूर्ववर्ती हैं और वे काफी प्रभावशाली रहे हैं। आश्चर्य नहीं कि बादिराज उनसे उपकृत भी हुए हों और इसलिये उन्होंने विद्यानन्द, अनन्तवोर्य, पूज्यपाद, दयापाल, सन्मतिसागर, कनकसेन, अकलङ्क और स्वामी समन्तभद्र जैसे समर्थ आचार्योंकी श्रेणीमें श्रद्धाके साथ उनका नामोल्लेख किया है और उन्हें निर्दोष नीति (चारित्र) का पालक कहा है। बादिराजका समय^१ शकसंवत् ९४७ (ई० १०२५) है। अतः ये नरेन्द्रसेन शकसं० ९४७ से पूर्व हो गये हैं।

२. दूसरे नरेन्द्रसेन वे हैं, जिनकी गुणस्तुति मल्लिषेण सूरिने 'जाग-कुमारचरित' की अन्तिम प्रशस्तिमें इस प्रकार की है :

तस्यानुजश्रावचरित्रवृत्तिः प्रख्यातकीर्तिर्भुवि पुण्यमूर्तिः ।

नरेन्द्रसेनो जितवादिसेनो विज्ञाततत्त्वो जितकामसूत्रः ॥४॥

मल्लिषेणने इन नरेन्द्रसेनको यहाँ जिनसेनका अनुज बतलाया है और उन्हें उज्ज्वल चरित्रका धारक, प्रख्यातकीर्ति, पुण्यमूर्ति, वादिविजेता, तत्त्वज्ञ एवं कामविजयीके रूपमें वर्णित किया है। इसी प्रशस्तिके पाँचवें पद्यमें उन्होंने अपनेको उनका शिष्य भी प्रकट किया है। भारतीकल्प, काम-चाण्डालीकल्प, ज्वालनीकल्प, भैरवपद्मावतीकल्प सटीक और महापुराण-इन ग्रन्थोंकी भी इन्होंने रचना की है^३ और इन ग्रन्थोंकी प्रशस्तियोंमें उन्होंने अपनेको कनकसेनका^४ प्रशिष्य और जिनसेनका शिष्य बतलाया

१ देखिए, पार्श्वनाथचरितकी अन्तिम प्रशस्ति ।

२. तच्छिष्यो विबुधाप्रणीर्गुणनिधिः श्रीमच्छिषेणाह्वयः ।

संजातः सकलागमेषु निपुणो वाग्देवतालङ्कृतिः ॥५॥

३. देखिए, प्रशस्तिसंग्रह प्रस्तावना पृ० ६१ (वीरसेवामन्दिर, दिल्ली संस्करण) ।

४. बादिराजने भी एक कनकसेनका उल्लेख किया है, जो ऊपर

है। असम्भव नहीं कि जिनसेन और उनके अनुज नरेन्द्रसेन दोनों मल्लिषेणके गुरु रहे हों—दोनोंसे उन्होंने भिन्न-भिन्न विषयों या एक विषयका अध्ययन किया हो। मल्लिषेण सकलागमवेदी, मन्त्रवादमें निपुण और उभय (प्राकृत-संस्कृत)-भाषा विज्ञ थे। महापुराणकी प्रशस्तिमें इन्होंने अपना समय शकसंवत् ९६९ (ई० १०४७) दिया है। चादिराज और मल्लिषेण दोनों प्रायः समकालीन विद्वान् हैं—उनके समयमें सिर्फ बाईस वर्षका अन्तर है। अतः मेरा अनुमान है कि जिन नरेन्द्रसेनका उल्लेख चादिराजने किया है उन्हीं नरेन्द्रसेनका मल्लिषेणने किया है। यदि यह अनुमान ठीक हो, तो प्रथम न०के नरेन्द्रसेन और ये द्वितीय न०के नरेन्द्रसेन दोनों भिन्न नहीं हैं—अभिन्न ही हैं।

३. तीसरे नरेन्द्रसेन 'सिद्धान्तसारसंग्रह' और 'प्रतिष्ठादीपक'के कर्ता हैं, जो अपनेको इन ग्रन्थोंकी अन्तिम समाप्ति-पुष्पिकाओंमें 'पण्डिताचार्य' की उपाधिसे भूषित प्रकट करते हैं।^१ इनके उल्लेख निम्न प्रकार हैं :

श्रीवीत्सेनस्य गुणादिसेनो जातः सुशिष्यो गुणिनां विशेष्यः ।

शिष्यस्तदीयोऽजनि चाहचित्तः सद्दृष्टिचित्तोऽत्र नरेन्द्रसेनः ॥

आदुष्यमा-निकटवर्तिनि कालयोगे नष्टे जिनेन्द्रशिवचर्मनि यो वभूव ।

आ चुका है। जान पड़ता है कि ये कनकसेन और चादिराज-द्वारा उल्लिखित कनकसेन दोनों एक हैं।

१. देखिए, इन ग्रन्थोंकी प्रशस्तियाँ अथवा उक्त प्रशस्तिसंग्रह पृ० १३४ ।

२. (क) 'इति श्रीसिद्धान्तसारसंग्रहे पण्डिताचार्यनरेन्द्रसेनाचार्य-विरचिते द्वादशोऽध्यायः । समाप्तोऽयं सिद्धान्तसारसंग्रहः ।'

—सि. सा. सं., जीवराज जैन ग्रन्थमाला, सोलापुर संस्करण ।

(ख) 'इति श्रीपण्डिताचार्यश्रीनरेन्द्रसेनाचार्यविरचितः प्रतिष्ठादीपकः ।'

—देखिए, उपर्युक्त सिं. सा. सं. प्रस्ता. पृ. ११ ।

आचार्यनामनिरतोऽत्र नरेन्द्रसेनस्तेनेदमागमवचो विशदं निबद्धम् ॥

—सिद्धान्तसा० प्रश्न० श्लोक ९३, ९५ ।

इन उल्लेखोंमें इन नरेन्द्रसेनने अपनेको वीरसेनका प्रशिष्य और गुण-सेनका शिष्य बतलाया है । पर इन्होंने अपने समयका कोई कहीं निर्देश नहीं किया । हाँ, जयसेनके धर्मरत्नाकरके आधारपर इनका अस्तित्व-काल विक्रमकी १२वीं शताब्दी (११५५-११८०) समझा जाता है^१, क्योंकि जयसेनके^२ धर्मरत्नाकरकी प्रशस्तिमें दी गयी गुर्वावली तथा नरेन्द्रसेनके सिद्धान्तसारसंग्रहकी प्रशस्तिमें उल्लिखित गुर्वावली दोनों प्रायः समान हैं । और उनसे ज्ञात होता है कि ये दोनों आचार्य एक ही गुरुपरम्परामें हुए हैं और नरेन्द्रसेन जयसेनकी चौथी पीढ़ीके विद्वान् हैं । वे दोनों गुर्वावली यहाँ दी जाती हैं :

धर्मरत्नाकरमें उल्लिखित गुर्वावली^३—

धर्मसेन
|
शान्तिषेण
|
गोपसेन
|
भावसेन
|
जयसेन

१. देखिए, प्रश्न. सं. प्रस्ता. पृ. ५३ तथा सिं. सा. सं. प्रस्ता. पृ. ९ ।

२. जयसेनने धर्मरत्नाकरका रचना-काल इसी ग्रन्थमें निम्न प्रकार दिया है :

बाणोन्द्रिय^४-न्योम^०-सोम^१-मिते (१०५५) संवत्सरे शुभे ।

ग्रन्थोऽयं सिद्धतां यातः सब(क)लीकरहाटके ॥

३. देखिए, प्रशस्तिसं० पृ. ३ ।

सिद्धान्तसारसंग्रहमें दी गयी गुर्वावली^१ :

धर्मसेन
|
शान्तिखेण
|
गोपसेन
|
भावसेन
|
जयसेन
|
ब्रह्मसेन
|
वीरसेन
|
गुणसेन
|
नरेन्द्रसेन

अतः जयसेनकी चौथी पीढ़ीमें होनेवाले ये नरेन्द्रसेन यदि जयसेनसे, जिनका समय वि. सं. १०५५ निश्चित है, १००-१२५ सौ-सवासौ वर्ष बाद होते हैं तो इन नरेन्द्रसेनका समय वि. सं. ११५५-११८० के लग-भग सिद्ध होता है। ये नरेन्द्रसेन मेदार्य (मेतार्य) नामके दशवें गणधरके नामपर प्रसिद्ध मेदपाट—मेवाड़ भूमिके अन्तर्गत 'लाडवागड' प्रदेशसे निकले 'लाडवागडसंघ'के विद्वान् थे^२ और उपर्युक्त दोनों नरेन्द्रसेनोंसे भिन्न एवं उत्तरवर्ती हैं।

४. चौथे नरेन्द्रसेन वे हैं, जिनका उल्लेख काष्ठासंघके 'लाडवागड-

१. देखिए, वही प्रशस्ति सं० पृ० १०३, १०४।

२. देखिए, वही प्रशस्ति सं० पृ० १०३, १०४।

गच्छ'की पट्टावलीमें पाया जाता है और जिन्होंने अल्प-विद्या-जन्य गर्वसे युक्त 'आशाधर'को सूत्र-विरुद्ध प्ररूपणा करनेके कारण अपने गच्छसे निकाल दिया था। ये नरेन्द्रसेन पद्मसेनके शिष्य थे। पट्टावलीमें गुरु-शिष्योंकी एक लम्बी नामावली दी गयी है। इसमें प्रकृतसे सम्बन्ध रखनेवाले कुछ गुरु-शिष्योंके क्रमबद्ध नाम इस प्रकार हैं :

महेन्द्रसेन (त्रिषष्टिपुराणपुरुषचरित्रकर्ता)
 |
 अनन्तकीर्ति (चतुर्दशमतीर्थकरचरित्रकर्ता)
 |
 विजयसेन (चन्द्रतपस्वी-विजेता)
 |
 चित्रसेन (पुष्पाटगच्छके स्थानमें लाडवागडगच्छके जन्मदाता)
 |
 पद्मसेन
 |
 नरेन्द्रसेन

इस पट्टावलीसे ज्ञात होता है कि ये पद्मसेन-शिष्य नरेन्द्रसेन प्रभाव-शाली विद्वान् थे। इनके द्वारा बहिष्कृत किये गये आशाधरको^२ 'श्रेणिगच्छ'

१. 'तदन्वये श्रीमत्पुष्पाटवर्गट-प्रभाव-श्रीपद्मसेनदेवानां तस्य शिष्य-श्रीनरेन्द्रसेनदेवैः किञ्चिद्विद्यागर्वत असूत्रप्ररूपणादाशाधरः स्वगच्छान्नि-सारितः कदाग्रहग्रस्तं श्रेणिगच्छमुमशिश्रियत् ।'

—महारकसम्प्रदाय पृ० २५२ पर उद्धृत पट्टा० ।

२. ये आशाधर सागारधर्माभूत आदि प्रसिद्ध ग्रन्थोंके कर्ता पण्डित आशाधर प्रतीत नहीं होते, क्योंकि वे गृहस्थ थे। इन्हें तो मुनि या महारक होना चाहिए, जो 'लाडवागडगच्छ' से निष्कासित किये जाने-पर एक दूसरे 'कदाग्रही श्रेणिगच्छ' में जा मिले थे। यह ध्यान रहे कि गण-गच्छादि मुनियों और महारकोंमें होते थे, गृहस्थोंमें नहीं।

में जाकर आश्रय लेना पड़ा था। परन्तु इसमें किसी भी विद्वान्के समयका उल्लेख न होनेसे उसपरसे इन नरेन्द्रसेनके समयका निर्धारण करना बड़ा कठिन है। पर हाँ, आगे हम 'रत्नत्रयपूजा' के कर्ता नरेन्द्रसेनका उल्लेख करेंगे, उसपरसे इनके समयपर कुछ प्रकाश पड़ता है। ये पद्मसेन-शिष्य नरेन्द्रसेन ऊपर चर्चित हुए प्रथम और द्वितीय नम्बरके जिनसेन-अनुज नरेन्द्रसेन तथा तीसरे नम्बरके गुणसेन-शिष्य नरेन्द्रसेनसे स्पष्टतः भिन्न और उनके उत्तरकालीन हैं।

५. पाँचवें नरेन्द्रसेन वे हैं, जिनका उल्लेख 'बीतरागस्तोत्र'में^२ उसके कर्ता द्वारा हुआ है। इस स्तोत्रमें पद्मसेनका भी उल्लेख है और ये दोनों विद्वान् स्तोत्रकर्ताके द्वारा गुरुरूपसे स्मृत हुए जान पड़ते हैं। श्रद्धेय पण्डित जुगलकिशोरजी मुस्तारने इस स्तोत्रके आठवें पद्यमें आये हुए 'कल्याण-कीर्ति-रचिताऽऽलय-कल्पवृक्षम्' पदपरसे उसे कल्याणकीर्तिकी रचना अनुमानित किया है।^३ स्तोत्रमें उल्लिखित ये पद्मसेन और नरेन्द्रसेन उपर्युक्त 'लाडवागडगच्छ' की पट्टावलीमें गुरु-शिष्यके रूपमें वर्णित पद्मसेन और नरेन्द्रसेन ही मालूम होते हैं। यदि यह सम्भावना ठीक हो तो चौथे और पाँचवें नम्बरके नरेन्द्रसेन एक ही है—पृथक् नहीं हैं।

६. छठे नरेन्द्रसेन 'रत्नत्रयपूजा' (संस्कृत) के कर्ता हैं^४, जिन्होंने इसी पूजाके पुष्पिका-वाक्योंमें 'श्रीलाडवागडीयपण्डिताचार्यनरेन्द्रसेन'के रूपमें अपना उल्लेख किया है। इसका एक पुष्पिका-वाक्य यह है :

१. इस गच्छके बारेमें खोज होना चाहिए।

२. 'श्रीजैनसूरि-विनत-क्रम-पद्मसेनं हेला-विनिर्दलित-मोह-नरेन्द्रसे-नम्'। —अनेकान्त वर्ष ८, किरण ६-७, पृष्ठ २३३।

३. देखिए, वही अनेकान्त वर्ष ८, किरण ६-७, पृष्ठ २३३।

४. देखिए, म० संप्र० पृष्ठ २५३, लेखाङ्क ६३३।

‘इति श्रीलाडवागडीयपण्डिताचार्यश्रीमन्नरेन्द्रसेन-विरचिते रत्नत्रय-पूजाविधाने दर्शनपूजा समाप्ता ।’^१

सिद्धान्तसारसंग्रहके कर्ता नरेन्द्रसेनकी भी ‘पण्डिताचार्य’ उपाधि हम ऊपर देख चुके हैं और ये रत्नत्रयपूजाके कर्ता नरेन्द्रसेन भी अपनेको ‘पण्डिताचार्य’ प्रकट करते हैं। तथा ये दोनों ही विद्वान् ‘लाडवागडगच्छ’ में हुए हैं। इससे इन दोनोंकी एकताकी भ्रान्ति हो सकती है। पर ये दोनों विद्वान् एक नहीं हैं। सिद्धान्तसारसंग्रहके कर्ता नरेन्द्रसेनने अपनी गुरु-परम्परा स्पष्ट दी है और गुणसेनको उन्होंने अपना गुरु बतलाया है। परन्तु रत्नत्रयपूजाके कर्ताने न अपनी गुरुपरम्परा दी है और न गुणसेनको अपना गुरु बतलाया है। दोनोंके अभिन्न होनेकी हालतमें दोनोंकी गुरुपरम्परा एक होनी चाहिए। यथार्थमें रत्नत्रयपूजाके कर्ता नरेन्द्रसेन सिद्धान्तसारसंग्रहके कर्ता नरेन्द्रसेनसे काफी उत्तरवर्ती हैं और इन्हें पद्मसेनका शिष्य तथा चौथे एवं पाँचवें नम्बरके नरेन्द्रसेनोंसे अभिन्न होना चाहिए। ये तीनों नरेन्द्रसेन एक ही ‘लाडवागडगच्छ’ में और एक ही कालमें हुए हैं। नरेन्द्रसेन पद्मसेनके शिष्य थे और उनके अन्वयमें हुए, किन्तु उनके पट्टाधिकारी त्रिभुवनकीर्ति थे^२ और त्रिभुवनकीर्तिके पट्टपर धर्मकीर्ति बँटे थे।^३ इन धर्मकीर्तिके उपदेशसे वि० सं० १४३१ में केशरियाजीके एक मन्दिरकी प्रतिष्ठा हुई थी^४ तथा ये धर्मकीर्ति पद्मसेनकी दूसरी पीढ़ीमें हुए हैं। अतः धर्मकीर्तिके समय वि० सं० १४३१ में से लगभग ५० वर्ष कम कर दिये जानेपर पद्मसेनका समय वि० सं० १३८१ सम्भावित होता है और प्रायः यही काल उनके शिष्य नरेन्द्रसेनका बैठता है। अतः सिद्धान्तसारसंग्रहके कर्ता नरेन्द्रसेन (वि० सं० ११५५-११८०) से २००-२२५ वर्ष बाद होनेवाले ‘रत्नत्रयपूजा’ के कर्ता नरेन्द्रसेन (वि० सं० १३८१) उनसे बिलकुल

१. देखिए, अ० संग्र० पृष्ठ २५३, लेखाङ्क ६३३।

२. ३. ४. देखिए, अ० संग्र० पृष्ठ २५३, लेखाङ्क ६३५, ६३६, ६३८।

मुख्य और उत्तरवर्ती विद्वान् सिद्ध होते हैं। 'पण्डिताचार्य'की उपाधि उनके भिन्न रहनेपर भी दोनोंकी सम्भव है। उससे उनकी अनेकतामें कोई बाधा नहीं आती। फलितार्थ यह हुआ कि चौथे, पाँचवें और छठे ये तीनों नरेन्द्रसेन एक व्यक्ति हैं और पहले, दूसरे एवं तीसरे नरेन्द्रसेनोंसे वे भिन्न हैं।

७. सातवें नरेन्द्रसेन वे हैं, जो शूरस्थ (सेन) गणके पुष्कर-गच्छकी गुरुपरम्परामें छत्रसेन (वि० सं० १७५४) के पट्टाधिकारी हुए थे और जिन्होंने शकसंवत् १६५२ (वि० सं० १७८७) में कलमेश्वर (नागपुर) के एक जिनमन्दिरमें 'ज्ञानयन्त्र' की प्रतिष्ठा करवायी थी^२।

इस तरह विभिन्न नरेन्द्रसेनोंके ये सात उल्लेख हैं, जो जैन साहित्यमें अनुसन्धान करनेपर उपलब्ध हुए हैं। इनके अतिरिक्त और कोई उल्लेख अभीतक दृष्टिगोचर नहीं हुआ। हम ऊपर कह आये हैं कि पहले, और दूसरे (जिनसेन-अनुज) नरेन्द्रसेन एक व्यक्ति हैं, तीसरे (गुणसेन-शिष्य) नरेन्द्रसेन एक व्यक्ति हैं, चौथे, पाँचवें और छठे (पद्मसेन-शिष्य) नरेन्द्रसेन एक व्यक्ति हैं तथा सातवें (छत्रसेन-शिष्य) नरेन्द्रसेन एक व्यक्ति हैं।

१. 'श्रीमज्जैनमते पुरन्दरनुते श्रीमूलसंधे वरे
श्रीशूरस्थगणे प्रतापसहिते सदभूपवृन्दस्तुते ।
गच्छे पुष्करनामके समभवत् श्रीसोमसेनो गुरुः
तत्पट्टे जिनसेनसन्मतिरभूत् धर्मामृतादेशकः ॥ १ ॥
तज्जोऽभूद्धि समन्तभद्रगुणवत् शास्त्रार्थपारंगतः
तत्पट्टोदयतर्कशास्त्रकुशलो ध्यानप्रमोदान्वितः ।
सद्विद्यामृतवर्षणैकजलदः श्रीछत्रसेनो गुरुः
तत्पट्टे हि नरेन्द्रसेनचरणौ संपूजयेऽहं मुदा ॥ २ ॥'

—नरेन्द्रसेनगुरुपूजा, उद्धृत म० संग्र० पृ० २० ।

२. देखो, ज्ञानयन्त्र-लेख, उद्धृत म० संग्र० पृ० २०, लेखाङ्क ६४ ।

इस प्रकार पृथक् एवं स्वतंत्र व्यक्तित्व रखनेवाले नरेन्द्रसेन नामके चार विद्वान् हमारे परिचयमें आते हैं और जो विभिन्न समयोंमें पाये जाते हैं । जैसा कि हम ऊपर देख चुके हैं ।

(ग) प्रमाणप्रमेयकलिकाके कर्ता नरेन्द्रसेन :

उक्त नरेन्द्रसेनोंमें प्रस्तुत प्रमाणप्रमेयकलिकाके कर्ता सातवें नरेन्द्रसेन जान पड़ते हैं । इसमें ग्रन्थका अन्तःपरीक्षण विशेष साक्षी है । उसपरसे यह जाना जाता है कि इसके कर्ता अर्वाचीन हैं और वे तर्कशास्त्र-कुशल छत्रसेनके शिष्य सातवें नं० के नरेन्द्रसेन ही संभव हैं । 'नरेन्द्रसेन-गुरु-पूजा'में, जो एक सुन्दर संस्कृत-रचना है और जिसमें नरेन्द्रसेनकी गुण-स्तुति एवं यशोगान किया गया है, इनके गुरु छत्रसेनको 'तर्कशास्त्रकुशल' तथा दादागुरु समन्तभद्रको 'शास्त्रार्थपारंगत' कहा गया है^१ । इससे विदित होता है कि ये छत्रसेन-शिष्य एवं समन्तभद्र-प्रशिष्य नरेन्द्रसेन भी तर्कशास्त्री तथा 'शास्त्रार्थ-निपुण' अवश्य रहे होंगे । हमारी इस संभावनाकी पुष्टि इनके एक शिष्य अर्जुनसुत सोयरा-द्वारा शक संवत् १६७३ (वि० सं० १८०८) में रचे गये 'कैलास-छप्पय'से हो जाती है^२, जिसमें अर्जुनसुत सोयराने नरेन्द्रसेनको 'वादविजेता' (शास्त्रार्थी) और सूर्यके समान 'तेजस्वी' बतलाया है^३ । प्रमाणप्रमेयकलिका इन्हीं छत्रसेन-शिष्य नरेन्द्रसेनकी रचना होनी चाहिए ।

१. देखिए, म० संप्र० पृ० २०, लेखांक ६६ ।

२, ३. 'तस पट्टे सुखकारनाम भट्टारक जानो ।
नरेन्द्रसेन पट्टधार तेजे मारुंड वखानो ॥
जीती वाद पवित्र नगर चंपापुर माहे ।
करियो जिनप्रासाद ध्वजा गमने जइ सोहै ॥२६॥'

—म० संप्र० पृ० २१, लेखांक ६९ ।

(घ) नरेन्द्रसेनकी गुरु-शिष्य-परम्परा :

(१) गुरु-परम्परा :

इन नरेन्द्रसेनके द्वारा सूरतके आदिनाथ चैत्यालयमें रहते हुए वि० सं० १७९०में प्रतिलिपि को गयी 'यशोधरचरित' की प्रतिमें तथा 'नरेन्द्र-सेनगुरु-पूजा' में इनकी गुरु-परम्परा निम्न प्रकार पायो जाती है^१:

सोमसेन (अभिनव सोमसेन)

|
जिनसेन

|
समन्तभद्र

|
छत्रसेन

|
नरेन्द्रसेन

काष्ठासंघ-मन्दिर, अंजनगाँवकी विरुदावलीमें^२ जो विस्तृत गुरु-परम्परा मिलती है उसमें उक्त नामोंके अतिरिक्त सोमसेनसे पूर्व गुणभद्र, वीरसेन, श्रुतवीर, माणिक्यसेन, गुणसेन, लक्ष्मीसेन, सोमसेन (प्रथम) माणिक्यसेन (द्वितीय), गुणभद्र (द्वितीय)के भी नाम दिये गये हैं और उक्त सोमसेनका 'अभिनव सोमसेन'के नामसे उल्लेख है। विरुदावलीमें नरेन्द्रसेनके बाद उनके पट्टपर बैठनेवाले शान्तिसेनका भी निर्देश है। इन तीनों आधारोंसे सिद्ध है कि इन नरेन्द्रसेनके साक्षात् गुरु छत्रसेन और दादागुरु समन्तभद्र थे।

(२) शिष्य-परम्परा :

इन नरेन्द्रसेनके दो शिष्योंके नाम मिलते हैं। एक तो उपर्युल्लिखित

१. देखिए, म० संप्र० पृ० २०, लेखांक ६५ तथा ६६।

२. देखिए, वही पृ० २३, लेखांक ७६।

शान्तिसेन हैं, जो उनके पट्टाधिकारी हुए थे ।^१ और दूसरे अर्जुनसुत सोयरा हैं, जिन्होंने 'कैलास-छप्पय' बनाया है और जिसमें उन्होंने अपने गुरु नरेन्द्रसेनकी चम्पापुर-यात्राका भी वर्णन किया है ।^२ ये अर्जुनसुत सोयरा गृहस्थ मालूम होते हैं । किन्तु शान्तिसेन उनके पट्टाधिकारी भट्टारक-शिष्य थे । 'नरेन्द्रसेनगुरु-पूजा'के कर्ता यदि इन दोनोंसे भिन्न हैं तो नरेन्द्रसेनके एक तीसरे भी शिष्य रहे, जिन्होंने उक्त पूजा लिखी है । शान्तिसेनकी एक शिष्या शिखरश्री नामकी आर्यिका थीं, जिनका उल्लेख इन्हीं आर्यिकाके शिष्य बनारसीदासने सं० १८१६ में लिखी 'हरिवंस रास'की प्रतिमें किया है ।^३

(ङ) नरेन्द्रसेनका समय :

नरेन्द्रसेनका समय प्रायः सुनिश्चित है । इन्होंने वि० सं० १७८७ में पूर्वोल्लिखित 'ज्ञानयन्त्र'की प्रतिष्ठा करवायी थी और वि० सं० १७९० में पुष्पदन्तके 'यशोधरचरित'की प्रतिलिपि स्वयं की थी । अतः इनका समय वि० सं० १७८७-१७९०, ई० सन् १७३०-१७३३ है ।

(च) नरेन्द्रसेनका व्यक्तित्व और कार्य :

ये नरेन्द्रसेन एक प्रभावशाली भट्टारक विद्वान् थे । इनके प्रभावका सबसे अधिक परिचायक 'कैलास-छप्पय'का वह उल्लेख है, जिसमें उन्हें 'चंपापुर' नगरमें हुए एक 'वादका विजेता' कहा गया है और तेजस्विता में 'मार्त्तण्ड' बताया गया है । नरेन्द्रसेनने वहाँके वातावरणको प्रभावित कर वहाँ जिनमन्दिरका निर्माण कराया था, जिसकी ध्वजा गगनमें फहरा रही थी ।^४ इनके एक शिष्यने इनके प्रभाव और गुरु-भक्तिसे प्रेरित होकर संस्कृत में 'नरेन्द्रसेनगुरु-पूजा' लिखी है, जिसका उल्लेख हम ऊपर कर आये हैं । इससे स्पष्ट है कि नरेन्द्रसेन एक यशस्वी, प्रभावक और शास्त्रार्थनिपुण

१. २. देखिए, वही पृ० ३२, २१, लेखांक ७३, ६९ ।

३. देखिए, वही पृ० ३२, २१, लेखांक ७३, ६९ ।

४. देखिए, इसी ग्रन्थकी प्रस्तावना पृष्ठ ५७ का पादटिप्पण ।

विद्वान् थे तथा सांस्कृतिक एवं शासन-प्रभावी कार्योंमें वे अग्रगण्य रहते थे ।

इन्होंने जो उल्लेखनीय कार्य किये हैं वे निम्न प्रकार हैं :

१. प्रस्तुत 'प्रमाणप्रमेयकलिका' की रचना ।

२. तत्कालीन पुरानी हिन्दीमें 'पार्श्वनाथपूजा' तथा 'वृषभनाथपालणा' इन दो जनोपयोगी 'भक्तिपूर्ण' रचनाओंका निर्माण । ये दोनों रचनाएँ अप्रकाशित हैं और हमें उपलब्ध नहीं हो सकीं । अतः उनके सम्बन्धमें विशेष प्रकाश नहीं डाला जा सका ।

३. कलमेश्वर (नागपुर) के जिनमन्दिरमें इन्होंने श्रीगोपालजी गंगरडाके द्वारा एक 'ज्ञानयन्त्र' की प्रतिष्ठा करवायी ।

४. सूरतके आदिनाथ चैत्यालयमें रहकर पुष्पदन्तके 'यशोधरचरित' की एक प्रति लिखी, जिससे इनके शास्त्र-लेखनकी विशेष प्रवृत्ति जानी जाती है ।

इस तरह साहित्य, संस्कृति और शासन-प्रभावनाके क्षेत्रमें इन्होंने अनेक कार्य किये हैं । इन कार्योंसे उनकी साहित्यिक एवं सांस्कृतिक लगन, अभिरुचि, श्रद्धा, विद्वत्ता और शासन-प्रभावनाके प्रति विशेष अनुराग प्रकट होता है । ये तार्किक और श्रद्धालु दोनों थे ।

उपसंहार

प्रस्तुत ग्रन्थ और उसके कर्ताके सम्बन्धमें जो ऊपर विचार किया गया है उसमें ग्रन्थकी अन्तःसाक्षी और दूसरे साहित्यिक उल्लेख हैं । उन्हींके प्रकाशमें उक्त निष्कर्ष निकाले गये हैं । आशा है उनसे एक अभिनव ग्रन्थ और ग्रन्थकारके बारेमें कुछ जानकारी सामने आवेगी ।

२, अक्टूबर १९६१ : गाँधी-जयन्ती }
काशी हिन्दू विश्वविद्यालय,
वाराणसी, }

—दरबारीलाल कोठिया

विषय-सूची

विषयाः	पृष्ठाङ्काः
मङ्गलाचरणम्	१
तत्त्व-जिज्ञासा	१-३
१. प्रमाणतत्त्वपरीक्षा	४-१८
(अ) प्रमाकराभिमतस्य ज्ञातुव्यापारस्य प्रामाण्य- परीक्षणम्	४-६
ज्ञातुव्यापारो भिन्नोऽभिन्नो वा	४
भेदे संबन्धासिद्धिः	४
स क्रियात्मकोऽक्रियात्मको वा	५
क्रियात्मकत्वे सा क्रियाऽपि भिन्ना अभिन्ना वा	५
अक्रियात्मकत्वे कथमसौ व्यापारो नाम	५
अभिन्नत्वे तु तयोरेकरूपतापत्तिः	५
पुनरप्यसौ नित्योऽनित्यो वा	६
नित्यत्वेऽर्थक्रियाऽसम्भवः	६
अनित्यत्वे चोत्पादककारणाभावः	६
आत्मन उत्पादककारणत्वाभ्युपगमे तस्य नित्यत्वेन पूर्ववदर्थक्रियानुपपत्तिः	६
(आ) सांख्य-योगाभिमताया इन्द्रियवृत्तेः प्रामाण्य- परीक्षणम्	७-९
इन्द्रियवृत्तेरचेतनत्वेन तस्या अर्थप्रमितौ साधकतमत्वायोगः	७
अचेतनत्वं चेन्द्रियाणां प्रकृतिपरिणामत्वात्	८

प्रमाणप्रमेयकलिका

इन्द्रियवृत्तिरिन्द्रियेभ्यो भिन्नाऽभिन्ना वा	८
भेदे तेषामेवेयं वृत्तिर्नान्येषामिति	८
अभेदे इन्द्रियाण्येव वृत्तिरेव वा स्यात्	८
ज्ञानेन व्यवहितत्वादपि नासौ प्रमाणम्	८
(इ) महजयन्ताभिमतस्य सामान्यपरनामकस्य कारक- साकल्यस्य प्रामाण्यपरीक्षणम्	१०-१४
कारकसाकल्यस्य स्वरूपमेवासिद्धम्	१०
सकलान्येव कारकाणि कारकसाकल्यं तद्धर्मो वा तत्कार्यं वा पदार्थान्तरं वेति विकल्पैः तस्य निरासः	११
कारकसाकल्यस्य सकलकारकरूपत्वे कर्तृकर्म- करणरूपाणां तेषामेकत्रैकदाऽनुपपत्तिः विरोधश्च सहानवस्थालक्षणः	१२
तद्धर्मत्वे संयोगोऽन्यो वा	१२
असौ कारकेभ्यो भिन्नोऽभिन्नो वा	१३
तत्कार्यत्वेऽपि विकल्पद्वयम्—	१३
नित्यानां तज्जनकत्वम्, अनित्यानां वा नित्यानां तज्जनकत्वे सदोत्पत्तिप्रसङ्गः	१३
अनित्यानां तज्जनकत्वे त्वपसिद्धान्तः	१३
पदार्थान्तरत्वे सर्वेषामपि पदार्थान्तराणां साकल्यप्रसङ्गः	१४
पदार्थान्तरमपि तज्ज्ञानमन्यद्वा	१४
इत्थं कारकसाकल्यस्य स्वरूपेणासिद्धत्वात् ज्ञानेन व्यवहित- त्वाच्च न प्रामाण्यम्	१४
(ई) यौगाभिमतस्य सन्निकर्षस्य प्रामाण्यपरीक्षणम्	१५-१६
सन्निकर्षस्य साधकतमत्वाभावः	१६
अव्याप्तिरतिव्याप्तिश्च	१६
असंभवदोषोऽपि	१६

विषय-सूची

ज्ञानेन व्यवहितत्वाच्च न प्रामाण्यं सन्निकर्षस्य	१६
(उ) स्वमतेन स्वार्थव्यवसायात्मकस्य ज्ञानस्यैव प्रामाण्य- साधनम्	१७-२२
साक्षादर्थप्रमिती साधकतमत्वेन ज्ञानमेव प्रमाणमिति प्रतिपादनम्	१७
प्रमाणत्वान्यथानुपपत्तेरिति हेतुनापि तस्यैव सिद्धिः	१७
प्रतिज्ञार्थैकदेशसिद्धत्वनिरासः	१८
अर्थज्ञानस्य प्रमाणत्वे फलाभावप्रसङ्ग इति नैयायिका- पत्तेर्निरासः	१८
प्रमाणस्य साक्षात्फलमज्ञाननिवृत्तिः	१८
परम्पराफलं च हानोपादानोपेक्षा	१८
अर्थाऽजन्यत्वेऽपि ज्ञानस्यार्थप्रकाशकत्वं योग्यतावशादेव	१९
ज्ञानस्य स्वार्थव्यवसायात्मकत्वसिद्धिः	२१
बौद्धाभिमतस्य चतुर्विधप्रत्यक्षस्यापि अविसंबादित्वेन व्यव- सायात्मकत्वसाधनम्	२१
ज्ञानस्य स्वव्यवसायात्मकत्वसिद्धिः	२२
स्वात्मनि क्रियाविरोधपरिहारः	२३

२. प्रमेयतत्त्वपरीक्षा

२५-४६

(अ) सामान्यमेव प्रमाणस्य विषय इति मतस्य परीक्षणम् २५-२६	२५-२६
विशेषनिरपेक्षस्य सामान्यस्यासंभवः	२५
कुमारिलोक्त्या समर्थनम्	२५
अनुमानेन केवलसामान्यस्य निराकरणम्	२६
सामान्यं वास्तवंमवास्तवं वेति विकल्पद्वयेनापि सामान्यस्य निरासः	२६
वास्तवत्वे धर्मो धर्मो वा	२६
धर्मत्वे साधारणोऽसाधारणो वा	२६

प्रमाणप्रमेयकलिका

धर्मित्वे असिद्धमेव	२६
अवास्तवत्वे सौगतमतप्रसङ्गः	२६
(आ) विशेष एव प्रमाणस्य विषय इति सौगतमतस्य परीक्षणम्	२७-३०
सामान्यनिरपेक्षस्य विशेषस्याप्रतिभासः	२७
पूर्वपक्षिणा स्वतन्त्राणां विशेषाणां साधनप्रयासः	२७
प्रत्यक्षस्यानुमानस्य वा द्रव्याग्राहकत्वम्	२७-२९
जैनेन पूर्वपक्षिणो निरासः	३०
प्रत्यभिज्ञानेन प्रमाणेन द्रव्यसिद्धिः	३०
(इ) सापेक्षस्य सामान्यविशेषोभयस्य प्रमाणविषयत्वसिद्धिः	३१
प्रमेयत्वहेतुना जीवादितत्वस्य सामान्यविशेषात्मकत्वसाधनम्	३१
तत्त्वस्य सामान्यविशेषात्मकत्वसाधने सप्तभङ्गीप्रयोगप्रदर्शनम्,	३१
(ई) वैशेषिकाभिमतस्य परस्परनिरपेक्षसामान्यविशेषोभयस्य प्रमाणविषयत्वनिरासः	३१-३६
निरपेक्षोभयस्य प्रमाणविषयत्वे विरोधाद्यष्टदोषप्रसङ्गः	३१
स्याद्वादिनां तु जात्यन्तरस्वीकरणेन दोषाभावः	३२
द्रव्यादिषण्णां पदार्थानां भेदसाधने वैशेषिकाणां पूर्वपक्षः	३२
द्रव्यलक्षणम्	३३
गुणलक्षणम्	३३
कर्मलक्षणम्	३३
सामान्यलक्षणम्	३३
विशेषलक्षणम्	३४
समवायलक्षणम्	३४
द्रव्यादिभेदसाधने प्रयुक्तानां भिन्नप्रत्ययविषयत्वादीनां हेतूनामसिद्धत्वादिदोषपरिहारः	३४
जैानां उत्तरपक्षः	३५

विषय-सूची

द्रव्याद् गुणादीनां भेदे अस्यायं गुण इत्यादिव्यपदेशाभावः	३५
व्यपदेशाभावश्च संयोगादिसम्बन्धासंभवात्	३५
द्रव्यगुणयोरयुतसिद्धत्वेन समवायस्वीकारोऽपि न युक्तः	३५
अयुतसिद्धिलक्षणस्याप्यनुपपत्तिः	३५
गुणगुण्यात्मकं द्रव्यपर्यायात्मकं जात्यन्तरमेव प्रमाणविषय- मिति प्रदर्शनम्	३६
(उ) परमब्रह्म एव प्रमाणस्य विषय इति वेदान्तिनां मतस्य परीक्षणम्	३६-४२
विधिरेव प्रमाणविषयः, विधिश्च परमब्रह्म एव इति प्रति- पादनम्	३६
निर्विकल्पकसविकल्पकभेदात् प्रत्यक्षं द्विविधम्	३७
ब्रह्माणः निर्विकल्पकप्रत्यक्षविषयत्वम्	३७
प्रत्यक्षं विधातृ, न निषेधु इति प्रतिपादनम्	३७
सविकल्पकमपि तत्सद्भावसाधकम्	३७
अनुमानादपि तत्सिद्धिः	३७
प्रत्यक्षादीनां प्रमाणानां भावविषयत्वमेव	३७
अभावप्रमाणस्य तद्विषयस्य चाभावस्य वेदान्तिना निरा- करणम्	३८
प्रमेयत्वेन हेतुना सर्वस्य तत्त्वस्य विधित्वसाधनम्	३८
प्रतिभासमानत्वेन हेतुनाऽपि विधिमात्रस्यैव सिद्धिः	३८
आगमोऽपि तदावेदकः	३८
अन्यतोऽपि तद्विवर्त्तत्वाद् हेतोः परमपुरुषसिद्धिः	३९
सर्वभेदानां तद्विवर्त्तत्वं च सत्त्वरूपान्वयसत्त्वात्	३९
जनैः ब्रह्मरूपस्य विधिमात्रतत्त्वस्य निराकरणम्	३९
अद्वैतब्रह्मसाधने प्रमाणाभावः	३९
प्रमाणाभ्युपगमे द्वैतसिद्धिप्रसङ्गः	३९

प्रमाणप्रमेयकलिका

लोकापेक्षयाऽपि प्रमाणाभ्युपगमः बालविलासः	३९
यथाकथंचित्प्रमाणमभ्युपगम्य तत्समालोचनम्	३९
विधिवत् निषेधोऽपि प्रत्यक्षतः सिद्धः	४०
प्रमेयत्वस्य हेतोः कालात्ययापदिष्टत्वम्	४०
प्रतिभासमानत्वमपि स्वतः परतो वा	४०
स्वतस्त्वे तदसिद्धम्, घटपटादीनां स्वतः प्रतिभासमानत्वा- भावात्	४०
परतः प्रतिभासमानत्वं तु परं विना नोपपन्नम्, पराभ्युपगमे च द्वैतसिद्धिः	४०
भेदानां ब्रह्मविवर्तत्वमपि न युक्तम्. तस्य अन्वेत्-अन्वोयमान- द्वयाविनाभावित्वेन द्वैतसिद्धिप्रसङ्गः	४०
पक्ष-हेतु-दृष्टान्ताः परस्परभिन्ना अभिन्ना वा	४१
भिन्नत्वे द्वैतसिद्धिः	४१
अभिन्नत्वे तेषामेकरूपतापत्तिः	४१
हेतोरद्वैतसाधने पुनः द्वैतप्रसङ्गः	४१
हेतुना विना तत्साधने च वाङ्मात्रतः द्वैतस्यापि सिद्धिः	४१
अद्वैतैकान्ते कर्मद्वैतादीनामभावः	४१
प्रकरणमुपसंहरन् सापेक्षमेव तत्त्वं प्रमाणविषयमिति सप्त- भङ्गीदिशा प्रदर्शयति	४१-४२
(ऊ) चक्रव्यावृत्त्यन्वय-विचारः	४३-४६
तत्त्वं सकलविकल्पवाग्विचारातीतं (अवक्तव्यम्), केवलं निविकल्पकप्रत्यक्षगम्यमिति बौद्धानां पूर्वपक्षः	४३
जैनाः तत्समालोचयन्तः प्राहुः	४४
शब्दार्थयोर्वाच्यवाचकसम्बन्धसद्भावाः	४४
सहजयोग्यतासङ्केतवशाच्छब्दोऽर्थज्ञानं जनयति	४४
विकल्पो न नामसंश्रय एव	४४

विषय-सूची

स च निश्चयात्मकविज्ञानरूपः	४४
तेन च यथावस्थितार्थप्रतिपत्ति-प्रवृत्ति-प्राप्तिः दृश्यते	४४
तत्र सकलविकल्पविकलं तत्त्वम्	४४
समन्तभद्राचार्यवचनेन तत्समर्थनम्	४४
पुनरपि तत्त्वं सामान्यविशेषात्मकं प्रमेयत्वहेतुना दृढयन्ना- हुर्ग्रन्थकृतः	४५
स्वोक्तं समन्तभद्रस्वामिवचनेन प्रमाणयन्ति	४५
यद्येवं तत्कथं न जैनानामेवैकशासनाधिपत्यमित्याशङ्कायाः समाधानम्	४६



ॐ

श्रीनरेन्द्रसेनविरचिता

प्रमाणप्रमेयकलिका

[१. प्रमाणतत्त्व-परीक्षा]

जयन्ति निर्जिताऽशेष-सर्वथैकान्त-नीतयः ।

सत्यवाक्याधिपाः शश्वद्विद्यानन्दा जिनेश्वरैः ॥१॥

[प्रमाण-प्रमेयद्वैविध्यात्तत्त्वं विभज्य प्रथमं प्रमाणतत्त्वपरीक्षा प्रस्तूयते—]

§ १. ननु किं तत्त्वम्, तदुच्यन्ताम् । यतस्तत्त्वपरिज्ञानाभावात् तदाश्रिता भीमांसा प्रमाणकोटिकुटीरकमटाट्यते । आधारापरिज्ञाने आधेयपरिज्ञानाभावात् । अथ भवतु नाम नामतः सिद्धं किञ्चित्तत्त्वम्, यतस्तत्त्वं सामान्येनाभ्युपगम्य पश्चाद्विचार्यते; तत्त्वसामान्ये केषांचिद्विप्रतिपत्त्यभावात् । तद्विचाराणां केनचित्प्रमाणेन भवितव्यम्, प्रमाणाधीनत्वात्प्रमेयस्य^३ । तत्रापि प्रमाण-

१. 'आ' प्रती 'ऊं नमः सिद्धेभ्यः । अथ प्रमाणप्रमेयकलिका लिख्यते' इति, 'द' प्रती च 'अथ प्रमाणप्रमेयकलिका लिख्यते' इति प्रारम्भिकांश उपलम्भते । तदनन्तरं जयन्तीत्यादिनिबद्धम् । २. अयं मङ्गलश्लोकः श्रीमद्विद्यानन्दविरचितायाः प्रमाणपरीक्षाया मङ्गलचरणम् । तत एवात्र ग्रन्थकृतोद्भूतः । स्वीयग्रन्थारम्भे मङ्गलरूपतया तिबद्धश्च । ३. अनेदं विज्ञेयम्—'प्रमाणतः सिद्धेः प्रमाणानां प्रमाणान्तरसिद्धिप्रसंगः ।'—न्या० सू० २-१-१० । 'तद्विनिर्गतेषां प्रमाणसिद्धिः प्रमेयसिद्धिः' ।

— न्या सू० २-१-१८ । 'प्रमेयसिद्धिः प्रमाणाद्धि ।' —सांख्यका० ४ ।
 'प्रमाणसिद्धिः परतो वा स्यात् स्वत एव वा ? यदि यथा प्रमेयसिद्धिः
 प्रमाणाधीना एवं प्रमाणसिद्धिरपि प्रमाणान्तराधीना इति तस्या-
 प्यन्यत् तस्याप्यन्यत् इत्यनवस्था । अथ स्वत एव सिद्धिः, एवमपि यथा
 प्रमाणस्य स्वत एव सिद्धिः तथा प्रमेयस्यापि प्रमेयात्मन एव सिद्धिरिति
 प्रमाणव्यवस्थाकल्पनं न घटते ।'—तत्त्वार्थवास्तिक पृ० ३५ । 'ननु
 प्रमाणसिद्धिः प्रमाणान्तरतो यदि । तदानवस्थितिर्नो चेत्प्रमाणान्वेषणं
 वृथा ।'—तत्त्वार्थश्लो० पृ० १७८ । 'सकलशून्यतामभ्युपगच्छताऽपि
 प्रमाणाभावस्य कर्तुं मशक्यत्वात् । तथा हि—सकलशून्यवादिनोऽपि अस्ति
 प्रमाणम्, इष्टानिष्टयोः साधनदूषणान्यथानुपपत्तेः । न चैवमनवस्था, इष्टसिद्धेः
 अनिष्टप्रतिषेधस्य च प्रतिप्राणि प्रसिद्धत्वेन अशेषवादिनां निर्विवादतः
 प्रमाणान्तरापेक्षानुपपत्तेः ।'—न्यायकु० पृ० २२ । 'ननु सिद्धेऽपि प्रमाण-
 सद्भावे तत्स्वरूपविशेषनिश्चयासिद्धिः, ज्ञानाज्ञानरूपतया तत्र वादिनां
 विप्रतिपत्तेः ।'—न्यायकु० पृ० २३ । विभिन्नवादिभिर्यानि प्रमाणरूक्षणा-
 न्यभ्युपगतानि तानीत्यम्—तत्र सांख्याः—'प्रमोयतेऽनेन इति निर्वचनात्
 प्रमां प्रति करणत्वं गम्यते । असन्दिग्धाऽविपरीताऽनधिगतविषया चित्तवृत्तिः
 बोधश्च पौरुषेयः फलं प्रमा, तत्साधनं प्रमाणमिति ।'—सांख्यतत्त्वकौ०
 पृ० १९ । योगब० तत्त्वब० पृ० २७ । 'द्वयोरेकतरस्य वाप्यसन्निकृष्टार्थ-
 परिच्छित्तिः प्रमा, तत्साधकतमं यत् तत् त्रिविधं प्रमाणम् ।'—सांख्यद०
 १-८७ । 'प्रमाणं वृत्तिरेव च ।'—योगशा० पृ० ३० । वैशेषिकाः—
 'अदुष्टं विद्या ।'—वैशेषि० सू० ६-२-१ । 'अदुष्टेन्द्रियजन्यं यत्र यदस्ति
 तत्र तदनुभवो वा, विशेष्यवृत्तिप्रकारकानुभवो वा विद्या ।'—वैशेषिक-
 सूत्रोपस्कार पृ० ३४४ । नैयायिकाः—'उपलब्धिहेतुश्च प्रमाणम् ।'—
 न्यायभा० पृ० ९९ । न्यायवा० पृ० ५ । 'सम्यगनुभवसाधनं प्रमाणम् ।'—
 न्यायसार पृ० १ । 'अव्यभिचारिणीमसन्दिग्धामर्थोपलब्धिं विदधती बोधा-

सामान्ये न केषांश्चिद्विप्रतिपत्तिरस्ति, तद्विशेषे तु स्वरूप-संख्या-
विषय-फललक्षणान्मतस्यो विप्रतिपत्तयो भवन्ति । ततो भवतां
मते प्रमाणस्य किं स्वरूपम् । कति प्रमाणानि । को वा विषयः । किं
वा फलम् इति ।

बोधस्वभावा सामग्री प्रमाणम् ।—न्यायमं० पृ० १२ । 'यथार्थानुभवो
मानमनपेक्षतयेष्यते । मितिः सम्यक् परिच्छित्तिः तद्वस्ता च प्रामातृता ॥
तदयोगव्यवच्छेदः प्रामाण्यं गौतमे मते ।'—न्यायकुसु० ४-५ । 'तद्वति
तत्प्रकारकत्वरूपप्रकर्षविशिष्टज्ञानकारणत्वं प्रमाणत्वम् ।'—न्यायसू० वृ०
पृ० ६ । 'साधनाश्रयाव्यतिरिक्तत्वे सति प्रमाव्याप्तं प्रमाणम् ।'—सर्वद०
सं० पृ० २३३ । 'प्रमायाः करणं प्रमाणम् ।'—न्यायसि० मं० पृ० १ ।
तर्कभाषा पृ० २ । 'यथार्थं प्रमाणम् ।'—प्रमाणलक्षणटी० पृ० १ ।
बौद्धाः—'स्वसंवित्तिः फलं चात्र तद्रूपादर्थनिश्चयः । विषयाकार एवास्य
प्रमाणं तेन मीयते ॥'—प्रमाणसं० पृ० २४ । 'अज्ञातार्थज्ञापकं प्रमाणम्
इति प्रमाणसामान्यलक्षणम् ।'—प्रमाणसं० टी० पृ० ११ । 'प्रमाणमवि-
संवादिज्ञानमर्थक्रियास्थितिः । अविसंवादनं शाब्देऽप्यभिप्रायनिबेदनात् ॥'—
प्रमाणभा० २-१ । न्यायसि० टी० पृ० ५ । 'अर्थसारूप्यमस्य प्रमाणम् ।'
न्यायसि० पृ० २५ । 'विषयाधिगतिश्चात्र प्रमाणफलमिष्यते । स्ववित्तिर्वा
प्रमाणं तु सारूप्यं योग्यताऽपि वा ॥'—तत्त्वसं० १३४४ । मीमांसकाः—
'अनुभूतिश्च प्रमाणम् ।'—प्रकरणपं० पृ० ४२, शावरभाष्यबृह०
१-१-५ । 'एतच्च विशेषणत्रयमुपादानेन सूत्रकारेण कारणदोषबाधक-
ज्ञानरहितं अगृहीतग्राहिज्ञानं प्रमाणं इति प्रमाणलक्षणं सूचितम् ।'—
शास्त्रदी० पृ० १५२ । 'अनधिगतार्थगन्तुं प्रमाणम् इति भट्टमीमांसका
आहुः ।'—सि० चन्द्रोदय पृ० २० । 'तत्कपूर्वार्थविज्ञानं निश्चितं-बाधवर्जितम् ।
अदुष्टकारणारब्धं प्रमाणं लोकसम्मतम् ॥' कुमारिक, मीमांसाहारी० वा० ।

[प्रभाकराभिमतस्य ज्ञातृव्यापारस्य प्रामाण्यनिरासः—]

§ २. तत्रादौ तावत्स्वरूपं जागर्ति—तदेतत्किं ज्ञातृव्यापारः, इन्द्रियवृत्तिर्वा, कारकसाकल्यं वा, संनिकर्षो वा । ज्ञातृव्यापारश्चेत्; स च ज्ञातुर्भिन्नोऽभिन्नो वा । भिन्नश्चेत्संबन्धासिद्धिः । भेदसंब-

१. 'ज्ञानं हि नाम क्रियात्मकं, क्रिया च फलानुमेया, ज्ञातृव्यापारमन्तरेण फलाऽनिष्पत्तेः ।'—न्यायसं० पृ० १७ । 'ननु सन्निकर्ष-कारकसाकल्य-इन्द्रियवृत्तीनाम् उक्तदोषदुष्टत्वान्माभूत् प्रामाण्यम्, ज्ञातृव्यापारस्य तु भविष्यति, तमन्तरेण अर्थप्रकाशताख्यफलाऽनिष्पत्तेः । न हि व्यापारमन्तरेण कार्यस्योत्पत्तिः, अतिप्रसंगात् । कारकस्य कारकत्वमपि क्रियावेशवशादेव उपपद्यते, 'करोतीति कारकम्' इति व्युत्पत्तेः, इतरथा हि तद् वस्तुमात्रं स्यात्, न कारकम्, 'क्रियाविष्टं द्रव्यं कारकम्' इत्यभिधानात् । 'तथा आत्मेन्द्रियमनोऽर्थसम्प्रयोगे सति ज्ञातृव्यापारोऽर्थप्राकट्यहेतुरूपजायते, अतोऽसौ प्रमाणम्, अर्थप्राकट्यलक्षणे फले साधकतमत्वात्, यत्पुनः प्रमाणं न भवति न तत् तत्र साधकतमम्, यथा सन्निकर्षादि, साधकतमश्च तल्लक्षणे फले ज्ञातृव्यापार इति ।'—न्यायकु० पृ० ४१-४२ । 'एतेन प्रभाकरोऽपि 'अर्थतथात्वप्रकाशको ज्ञातृव्यापारोऽज्ञानरूपोऽपि प्रमाणम्' इति प्रतिपादयन् प्रतिब्यूढः प्रतिपत्तव्यः; सर्वत्राज्ञानस्योपचारादेव प्रसिद्धेः । न च ज्ञातृ-व्यापारस्वरूपस्य किञ्चित्प्रमाणं ग्राहकम्—तद्वि प्रत्यक्षम्, अनुमानम्, अन्यद्वा ?'—प्रमेयक० पृ० २० । 'तेन जन्मैव विषये बुद्धे-व्यापार इष्यते । तदेव च प्रमारूपं तद्वती करणं च धीः ॥ व्यापारो न यदा तेषां तदा नोत्पद्यते फलम् ।'—मीमांसाश्लो० पृ० १५२ । 'अथवा ज्ञानक्रियाद्वारको यः कर्तृभूतस्य आत्मनः कर्मभूतस्य च अर्थस्य परस्परं सम्बन्धो व्याप्तृव्याप्यत्वलक्षणः स मानसप्रत्यक्षाव-गतो विज्ञानं कल्पयति ।'—शास्त्रदी० पृ० २०२ । २. किं च, असौ धर्मिस्त्वभावः, धर्मस्त्वभावो वा ? प्रथमपक्षे ज्ञातृवन्न प्रमाणान्तरगम्यता ।

न्धाभ्युपगमेऽतिप्रसंगः । यथा ज्ञात्रा सह संबध्यते तथा पदार्थो-
न्तरेणापि । भवतु वा यथाकथंचित् ज्ञातुरेव व्यापारः । स च किं
क्रियात्मकोऽक्रियात्मको वा । यथायः पक्षः, तदा सा क्रिया ततो
भिन्नाऽभिन्ना वा । भिन्ना चेत्, पूर्वोक्तदोषानुषङ्गः । अथ पाश्चात्यः
पक्षः, तदा ज्ञातृमात्रं क्रियामात्रं वा भवति । अथाक्रियात्मकः,
कथं व्यापारो नाम । व्यापारस्य क्रियारूपत्वात् । तन्नासौ
भिन्नः । नाप्यभिन्नः, एकस्वरूपतापक्षेरेनभ्युपगमाच्च ।

द्वितीयेऽपि पक्षे धर्मिणो ज्ञातृव्यतिरिक्तो व्यापारः अव्यतिरिक्तो वा,
उभयम्, अनुभयं वा ? व्यतिरिक्तत्वे सम्बन्धाभावः । अव्यतिरिक्तो
ज्ञातृव तत्स्वरूपवत् । उभयपक्षे तु विरोधः । अनुभयपक्षोऽप्ययुक्तः; अन्योन्य-
व्यवच्छेदरूपाणां सकृत् प्रतिषेधायोगात्, एकनिषेधेनापरविधानात् ।
प्रमेयक० पृ० २४ । 'धर्मोऽपि किमात्मनो भिन्नः, अभिन्नो वा ?
यद्यभिन्नः, तदा 'आत्मैव' इति प्रमाणतानुपपत्तिः । भेदे तु असम्बन्धात्
तस्येति व्यपदेशानुपपत्तिः ।'—न्यायकु० पृ० ४५ ।

१. 'तथापि क्रियारूपः, अक्रियारूपो वा स्यात् ? यदि क्रियारूपः; तदाऽसौ
क्रिया परिस्पन्दस्वभावा, अपरिस्पन्दस्वभावा ? तत्राद्यविकल्पोऽपेक्षलः; व्याप-
कत्वेनाऽऽत्मनः तथाभूतक्रियाश्रयत्वानुपपत्तेः ।'...द्वितीयविकल्पेऽपि अपरिस्पन्दः
परिस्पन्दाभावः, वस्तुन्तरं वा ? यदि परिस्पन्दाभावः; तदाऽस्य फलजनकत्वा-
नुपपत्तिः, अभावस्य कार्यकारित्वविरोधात् । वस्तुन्तरमपि किं चिद्रूपम्,
अचिद्रूपम् वा ? चिद्रूपमपि किं धर्मो, धर्मो वा ? यदि धर्मो तदासौ प्रमाणं
न स्यात् आत्मवत् ।'...—न्यायकु० पृ० ४४ । 'यतोऽसौ क्रियात्मकः,
अक्रियात्मको वा ? प्रथमपक्षे किं क्रिया परिस्पन्दात्मिका तद्विपरीता वा ?
तत्राद्यः पक्षोऽयुक्तः; निश्चलस्यात्मनः परिस्पन्दात्मकक्रियाया अयोगात् ।
नापि द्वितीयः, तथाविधक्रियायाः परिस्पन्दाभावरूपतया फलजनकत्वायो-
गात्, अभावस्य फलजनकत्वविरोधात् ।'...—प्रमेयक० पृ० २३ ।

§ ३. किं च, असौ नित्योऽनित्यो वा^१ । न तावन्नित्यः, कार्यत्वात्, घटवत् । नाप्यनित्यः, तदुत्पादककारणाभावात् । तस्योत्पादकं कारणं तावदात्मा न भवति, तस्य नित्यत्वाभ्युपगमात् । नित्यस्यार्थक्रियाकारित्वविरोधात्^२ । अर्थक्रिया च क्रमयोगपद्याभ्यां व्याप्ता, ते च नित्याग्निवर्त्तमाने स्वव्याप्यामर्थक्रियामादाय निवर्त्तते^१ । सापि स्वव्याप्यं सत्वम् । नित्यं खरविषाणसदृशं स्यात् । तन्न ज्ञातृव्यापारः प्रमाणम् । तदभावात्कुतः प्रमेयसिद्धिः ।

१. 'किं च, असौ ज्ञातृव्यापारः कारकजन्यः तदजन्यो वा ? न तावत्तदजन्यः; तथाहि—ज्ञातृव्यापारो न कारकजन्यः व्यापारत्वात्, पाचकादिव्यापारवत् । किं च, असौ तदजन्यः सन् भावरूपः, अभावरूपो वा स्यात् ? अभावरूपत्वे अर्थप्रकाशनलक्षणफलजनकत्वविरोधः । अविरोधे वा फलाग्निः कारकान्वेषणमफलमेव स्यात्, विश्वमदरिद्रं च स्यात् कारणाभावादेवाऽखिलप्राणिनामभिमतफलसिद्धेः । अथ भावरूपः; तत्रापि किमसौ नित्यः, अनित्यो वा ? नित्यत्वे सर्वस्य सर्वपदार्थप्रतिपत्तिप्रसङ्गात् प्रदीपादिकारकान्वेषणवैयर्थ्यम्, अन्धनुप्तादिव्यवहारोच्छेदानुषङ्गश्च स्यात् । अथानित्यः.... तथाप्यसौ कालान्तरस्थायी, क्षणिको वा ? प्रथमपक्षे—“क्षणिका हि सा न कालान्तरमवतिष्ठते” इति वचो विरुद्धघते, द्वितीयपक्षे तु क्षणादूर्ध्वं अर्थप्रतिभासाभावप्रसङ्गात् अन्धमूकं जगत् स्यात् ।—न्यायकु० पृ० ४४ । प्रमेयक० पृ० २३ । २. 'नच नित्यैकरूपस्यापरिणामिनो ज्ञानुरन्यस्य वा व्यापारादिकार्यकारित्वं घटते । एतच्च “अर्थक्रिया न युज्येत नित्यक्षणिकपक्षयोः” प्रपञ्चतः प्रतिपादितमस्ति ।—न्यायकु० पृ० ४५ । 'अर्थक्रिया न युज्येत नित्यक्षणिकपक्षयोः । क्रमाऽक्रमाभ्यां भावानां सा लक्षणतया मता ॥'—लघुवैयर्थ्य का० ८ ।

१. 'निवर्त्तते' पाठः ।

[सांख्याभिमतया इन्द्रियवृत्तेः प्रामाण्यनिरासः—]

§ ४. नापीन्द्रियवृत्तिः प्रमाणम्, अर्थप्रमितौ साधकतमत्वा-
योगात् । तद्योगस्त्वचेतनत्वात् । न ह्यचेतनोऽर्थः^१ करणम्,

१. तुलना—‘एतेनेन्द्रियवृत्तिः प्रमाणमित्यभिदधानः सांख्यः प्रत्याख्यातः।
ज्ञानस्वभावमुख्यप्रमाणकरणत्वात् तत्रोपचारतः प्रमाणव्यवहाराम्युपनमात् ।’
—प्रमेयक०पृ० १९ । ‘इन्द्रियवृत्तेः अर्थप्रमितौ साधकतमत्वेन प्रामाण्योपपत्तेः।
इन्द्रियाणां हि वृत्तिः विषयाकारपरिणतिः । न खलु तेषां प्रतिनि-
यतशब्दाद्याकारपरिणतिव्यतिरेकेण प्रतिनियतशब्दाद्यालोचनं घटते । अतो
विषयसम्पर्कात् प्रथममिन्द्रियाणां ताद्रूप्यापत्तिः इन्द्रियवृत्तिः, तदनु विष-
याकारपरिणतेन्द्रियवृत्त्यालम्बना मनोवृत्तिः । अथ कस्मान्मनोवृत्तिः अक्ष-
वृत्त्यालम्बना न शब्दाद्यालम्बना ? इति चेत्; अबहिर्वृत्तित्वात्, अन्यथा
बाह्येन्द्रियकल्पनानर्थक्यं स्यात्, इत्यभिदधानः सांख्योऽप्येतैनैव प्रत्याख्यातः ।
अचेतनस्वभावाया इन्द्रियवृत्तेरप्युपचारादन्यतोऽर्थप्रमितौ साधकतमत्वानु-
पपत्तेः ।’—न्यायकु० पृ० ४० । ‘रूपादिषु पञ्चानामालोचनमात्रमिष्यते
वृत्तिः ।’—सांख्यका० २८ । ‘बुद्धिरहङ्कारो मनः चक्षुः इत्येतानि चत्वारि
युगपद् रूपं पश्यन्ति, अयं स्थाणुः अयं पुरुषः इति...’एवमेषां युगपच्चतुष्ट-
यस्य वृत्तिः...क्रमश्च—एवं बुद्धि-अहङ्कार-मनश्चक्षुषां क्रमशो वृत्ति-
दृष्ट्या, चक्षु रूपं पश्यति, मनः संकल्पयति, अहङ्कारोऽभिमानयति बुद्धिर-
ध्यवस्यति।’—माठरबु० पृ० ४७ । ‘इन्द्रियप्रणालिकया अर्थसन्निकर्षेण
लिङ्गज्ञानादिना वा भावो बुद्धेः अर्थाकारा वृत्तिः जायते ।’—सा० प्र० भा०
पृ० ४७ । ‘इन्द्रियप्रणालिकया चित्तस्य बाह्यवस्तूपरामात् तद्विषया साम-
न्यविशेषात्मनोऽर्थस्य विशेषावधारणप्रधाना वृत्तिः प्रत्यक्षम् ।’—योगब०
व्यासभा० पृ० २७ । ‘प्रमाता चेतनः शुद्धः प्रमाणं वृत्तिरेव च । प्रमाऽर्था-
कारवृत्तीनां चेतने प्रतिबिम्बनम् ।’—योगबा० पृ० ३० ।

1. ‘अचेतनोऽर्थकरणं’ पाठः ।

पटवत् । अचेतनत्वमिन्द्रियवृत्तेरिन्द्रियाणामचेतनत्वात् । अचेतनत्वं
 तेषां प्रकृतिपरिणामत्वात् । तथा चोक्तम्—‘प्रकृतेर्महान्’^१...
 [सांख्यका-२२] इति । ततो नेन्द्रियवृत्तेरर्थप्रमितौ साधकतमत्वम्,
 स्वप्रमितावसाधकतमत्वाद्, घटादिवत् ।

§ ५. किं च, इन्द्रियवृत्तिरिन्द्रियेभ्यो भिन्नाऽभिन्ना वा^१ । भिन्ना
 चेत्, कथमिन्द्रियवृत्तिः, अतिप्रसंगात् । भेदे सतीन्द्रियाणामेवेयं
 वृत्तिर्नान्येषामित्येतत्कथं^२ प्रामाण्यप्रपञ्चतामश्नुति ।^३ अथाभिन्ना
 चेत्, तर्हि इन्द्रियाण्येष्ववृत्तिरेव वा भवति । ततो नेन्द्रियवृत्तिः
 प्रमाणतामुपढौकते । तथा च नेन्द्रियवृत्तिः प्रमाणम्, ज्ञानेन व्यव-
 हितत्वात्, यद्येन व्यवहितं तन्न तत्र प्रमाणम्, यथा कुठारेण

१. तुलना—‘तथाप्यसौ तेभ्यो भिन्ना, अभिन्ना वा स्यात् ? यद्यभिन्ना
 श्रोत्रादिमात्रमेव सा, तच्च सुषुप्तादावप्यस्तीति सुप्त-प्रबुद्धयोरविशेषप्रसङ्गात्
 तदव्यवहारभावः स्यात् । अथ भिन्ना; किमसौ तत्र सम्बद्धा, असम्बद्धा वा ?
 यद्यसम्बद्धा; कथं श्रोत्रादेरियं वृत्तिरिति व्यपदिश्यते ? यद् यत्रासम्बद्धं न
 तत् तस्येति व्यपदिश्यते, यथा सह्ये विन्ध्यः, असम्बद्धा च श्रोत्रादिना वृत्तिरिति ।
 अथ सम्बद्धा; किं समवायेन, संयोगेन, विशेषणभावेन वा ?... तस्माद् इन्द्रि-
 यवृत्तेर्विचार्यमाणायाः सत्त्वासम्भवात् कथं ‘विषयाकारपरिणतेन्द्रियवृत्त्या-
 लम्बना मनोवृत्तिः’ इति सुषटं स्यात् । इन्द्रियवृत्तेर्विषयाकारपरिणतत्वानु-
 पपत्तौ मनोवृत्तेस्तदालम्बनत्वानुपपत्तेः ।’—म्यायकु० पृ० ४१ । प्रमेयकम०
 पृ० १९ । ‘तस्मादित्थं इन्द्रियवृत्तेर्विचार्यमाणायाः सत्त्वासम्भवात् कथं
 विषयाकारपरिणतेन्द्रियवृत्त्यालम्बना मनोवृत्तिः इति सुषटं स्यात् ।’
 —स्याद्वावरत्ना० पृ० ७३ ।

१. ‘प्रकृतिमहानिति’ । २. ‘प्रामाण-प्रपञ्चता’पाठः । ३. ‘अथाभिन्ना
 चेत्’ इत्ययं पाठो मूले नास्ति, परं प्रकरणबशादसावावश्यकः ।

व्यवहितोऽयस्कारादिः, ज्ञानेन व्यवहिता चेन्द्रियवृत्तिस्तस्मात्प्रार्थ-
प्रमितौ करणम् ।

§६. व्येदमुच्यते—कथमर्थपरिच्छिन्नौ साक्षाज्ज्ञानस्य साधक-
तमत्वम्, येनेन्द्रियवृत्तेन व्यवहितत्वात् साधकतमत्वं नेष्यते ।
सत्यमेतदेव, एतद्भवताभ्युपगमात् । यथाभ्युपगतमपि न बुद्ध्यते,
तत्र कोऽन्यो हेतुरन्यत्र महामोहात् । यदुक्तं भवताऽपि—“इन्द्रि-
याण्यर्थमालोचयन्ति, इन्द्रियालोचितमर्थमहङ्कारोऽभिमन्यते, अह-
ङ्काराभिमतमर्थ^१ बुद्धिरवधारयति, बुद्धध्व्यवसितमर्थं पुरुष-
श्चेतयते^२ ।” [] ।

१. अर्थ भावः—इन्द्रियाणामज्ञानरूपत्वात्तद्वृत्तेरप्यज्ञानरूपत्वेन प्रमाण-
त्वायोगात् । ज्ञानरूपमेव हि प्रमाणं भवितुमर्हति, तस्यैवाज्ञाननिवर्त्तकत्वात्,
प्रदीपादिवत् । इन्द्रियाणां चक्षुरादीनां वृत्तिर्हि तदुद्घाटनादिरूपो व्यापारः, स
च जडस्वरूपः । न हि तेनाज्ञाननिवृत्तिः सम्भवति घटादेरिव । तस्मादिन्द्रिय-
वृत्तेरज्ञाननिवृत्तिरूपप्रमां प्रति करत्वाभावात् प्रमाणत्वमिति ।

२. “स्वार्थमिन्द्रियाणि आलोचयन्ति मनः संकल्पयति अहङ्कारोऽभिमन्यते
बुद्धिरध्यवस्यति इति ।”—सि० वि० पृ० ५८१, उद्धृतम् । “इन्द्रियाण्यर्थ-
मालोचयन्ति, अहङ्कारोऽभिमन्यते, मनः संकल्पयति, बुद्धिरध्यवस्यति,
पुरुषश्चेतयते ।”—सि० वि० पृ० ५८१, उद्धृतम् ।

‘बुद्धध्व्यवसितं यस्मादर्थं चेतयते पुमान् ।

इतीदं चेतना चेह संवित् सिद्धा जगत्त्रये ॥’

—योगबिन्दु श्लोः ४४४, पृ० ७५ ।

1. ‘अहङ्काराभिमतं’ पाठः ।

तस्मान्नेन्द्रियवृत्तिः प्रमाणम् ।

[भट्टजयन्ताभिमतस्य कारकसाकल्यस्य प्रामाण्यनिरासः—]

५७. नापि कारकसाकल्यम्^१, तस्य स्वरूपेणैवासिद्धत्वात् ।

१. तुलना—‘अव्यभिचारिणोमसन्दिग्धामर्थोपलब्धिं विदधती बोधाऽबोध-
स्वभावा सामग्री प्रमाणम् । बोधाऽबोधस्वभावा हि तस्य स्वरूपम्,
अव्यभिचारादिविशेषणार्थोपलब्धिसाधनत्वं लक्षणम् ।’—न्यायमं०
पृ० १२. कारकसाकल्यापरनामिकां सामग्रीं प्रमाणयन् भट्टजयन्तो
न्यायमञ्जर्याम् तामेव सामग्रीं प्रमाणत्वेन समर्थयन्नाह—‘यत एव
साधकतमं करणं करणसाधनश्च प्रमाणशब्दः, तत एव सामन्याः
प्रमाणत्वं युक्तम् । तद्व्यतिरेकेण कारकान्तरे क्वचिदपि तमवर्थ-
संस्पर्शाङ्गुपपत्तेः । अनेककारकसन्निधाने कार्यं षट्मानं, अन्यतरव्य-
पगमे च विघटमानं कस्मै अतिशयं प्रयच्छेत् । न चातिशयः कार्य-
जन्मनि कस्यचिदवधार्यते सर्वेषां तत्र व्याप्रियमाणत्वात्... स च
सामन्यान्तर्गतस्य न कस्यचिदेकस्य कारकस्य कथयितुं पार्यते ।
सामन्यास्तु सोऽतिशयः सुवचः ; सन्निहिता चेत् सामग्री सम्पन्नमेव
फलम् इति सैव अतिशयवती ।’—न्यायमं० पृ० १२-१३ । भट्टजयन्तः
पुनरपि तामेव प्रमाणयन्नाह—‘यत्तु किमपेक्षं सामन्याः करणत्वम्
इति; ‘तदन्तर्गतकारकापेक्षम्’ इति ब्रूमः । कारकाणां धर्मः सामग्री
न स्वरूपहानाय तेषां कल्पते, साकल्यदशायामपि तत्स्वरूप-
प्रत्यभिज्ञानात्... तस्मात् अन्तर्गतकारकापेक्षया लब्धकरणस्वभावा
सामग्री प्रमाणम् ।’—न्यायमं० पृ० १३ । अस्य कारकसाकल्यस्य
ग्रन्थेयकमलभास्त्रं—न्यायकुमुदचन्द्र—न्यायविनिश्चयविवरण—स्याद्वावरला-
करप्रभृतिषु जैनग्रन्थेषु विस्तरतः समालोचना समुपलभ्यते । तथा-
हि—‘तत्र प्रमाणस्य ‘ज्ञानम्’ इति विशेषणेन ‘अव्यभिचारादिविशेषण-

सत्स्वरूपं हि किं सकलान्येव कारकाणि, तद्धर्मो वा, तत्कार्यं वा, पदार्थान्तरं वा, गत्यन्तराभावात् । न तावदाद्यः, सकलानां कार-

विशिष्टार्थोपलब्धिजनकं कारकसाकल्यं साधकतमत्वात् प्रमाणम् इति प्रत्याख्यातम्; तस्याऽज्ञानरूपस्य प्रमेयार्थवत् स्वपरपरिच्छिती साधकतमत्वाभावात् प्रमाणत्वायोगात्, तत्परिच्छिती साधकतमत्वस्याऽज्ञानविरोधिना ज्ञानेन व्याप्तत्वात् । 'ततो यद्विषयबोधरूपस्य प्रमाणत्वाभिधानकम्—“लिखितं साक्षिणो भुक्तिः प्रमाणं त्रिविधं स्मृतम् ।” इति, तत्प्रत्याख्यातम्; ज्ञानस्यैवानुपचरितप्रमाणव्यय-देशार्हत्वात् । तथा हि—यद्यत्राऽपरेण व्यवहितं न तत्र मुख्यरूपतया साधकतमव्ययपदेशार्हम्, यथा हि च्छिद्विक्रियायां कुठरेण व्यवहितोऽयस्कारः । स्वपरपरिच्छिती विज्ञानेन व्यवहितं च परपरिकल्पितं साकल्यादिकम् इति । तस्मात् कारकसाकल्यादिकं साधकतमव्ययपदेशार्हं न भवति ।'—प्रमेयक० पृ० ७, ८, ९ । व्यासकु० पृ० ३३, ३४, ३५, । स्वाहाद-रत्नाकर पृ० ६२, ६३, ६४ । न्यायशि० वि० पृ० ६०-६१ ।

१. 'किं च, स्वरूपेण प्रसिद्धस्य प्रमाणत्वादिब्यक्त्वा स्यान्नान्यथा; अति-प्रज्ञात् । न च साकल्यं स्वरूपेण प्रसिद्धम् । तत्स्वरूपं हि सकलान्येव कार-काणि, तद्धर्मो वा स्यात्, तत्कार्यं वा, पदार्थान्तरं वा गत्यन्तराभावात् ।'—प्रमेयक० पृ० ९ । २. 'न तावत्सकलान्येव तानि साकल्यस्वरूपम्; कर्तृकर्म-भावे तेषां करणत्वानुपपत्तेः । तद्भावे वा—अन्येषां कर्तृकर्मरूपता, तेषामेव वा ? न तावदन्येषाम्, सकलकस्त्व्यतिरेकेणान्येषामभावात् । भावे वा न कारकसाकल्यम्, । नापि तेषामेव कर्तृकर्मरूपता, करणत्वाम्युपगमात् । न चैतेषां कर्तृकर्मरूपानामपि करणत्वं परस्परविरोधात् । कर्तृता हि ज्ञान-त्रिकीर्ष-प्रयत्नाधारता स्वातन्त्र्यं वा, निर्वर्त्यादिधर्मशोभित्वं कर्मत्वम्, करणत्वं तु प्रधानक्रियाऽन्नाधारत्वम्, इत्येतेषां कथमेकत्र सम्भवः । तत्र सकलकारकाणि साकल्यम् ।'—प्रमेयक० पृ० ९ । 'किं च, समग्रा एव

काणामेकत्रैकदा संभवाऽभावात् कथं साकल्यं नाम; तेषां परस्पर-
विरोधात् । साकल्यं हि नाम प्रमाणं, तेन च करणेन भवितव्यम् ।
यदा तस्य कर्तृ-कर्मरूपताऽङ्गीक्रियते तदा न करणत्वम् । करणत्वे
वा न कर्तृ-कर्मरूपता; कर्तृ-कर्म-करणानां सहावस्थानाभावात् ;
शीतोष्णवत् ।

५८. किं च,^१ सकलान्येव कारकाणि तेषां भावः साकल्यं
तदित्थं न संबोभवीति । तन्न सकलान्येव कारकाणि साकल्यम् ।

५९. नापि तद्धर्मः,^२ स हि संयोगोऽन्यो वा । न तावत्संयोगः,

सामग्री, समग्राणां घर्मो वा । तत्राद्यपक्षे सर्वेषां फलं प्रति अन्वयव्यतिरेका-
नुविधानात् 'कस्य करणता' इति न विषयः । करणं हि साधकतमम्,
तमार्थश्च प्रकर्षः कार्यं प्रति अव्यवधानेन व्यापारः, स चेत् सर्वेषां तुल्यस्तदा
कथं कस्यचिदेव करणत्वं सिद्धयेत् ।—न्यायकु० पृ० ३७ ।

१. 'किं च, समग्राणां भावः सामग्री, भावशब्देन च तेषां सत्ता, स्वरूप-
मात्रम्, समुदायः, सम्बन्धः, ज्ञानजनकत्वं वाऽभिधीयेत, प्रकारान्तराभावात् ?
तत्राद्यविकल्पद्वये अतिप्रसंगः ; व्यस्तावस्थायामपि तत्सत्तायाः स्वरूपस्य च
सद्भावतः प्रामाण्यप्रसंगात् । समुदायोऽपि एकामिप्रायतालक्षणः ; एकदेशे
मिलनस्वभावो वा ? तत्राद्यपक्षोऽनुपपन्नः । विषयेन्द्रियादेः निरभिप्रायत्वात् ।
द्वितीयपक्षोऽप्ययुक्तः ; चन्द्रार्कादिविषयस्य इन्द्रियादेश्च एकदेशे मिलनाऽ-
सम्भवात् । सम्बन्धपक्षोऽपि अनेनैव प्रत्याख्यातः ; चन्द्रादेश्चक्षुरादिना
सम्बन्धाभावात्, तस्याप्राप्यकारित्वात् । अथ ज्ञानजनकत्वं भाव-
शब्देनाभिधीयते; तर्हि प्रमातृ-प्रमेययोरपि प्रमाणत्वप्रसङ्गः ; तज्जनकत्वा-
विशेषात्, तथा च प्रतीतिसिद्धतद्द्वयवस्थाविलोपः स्यात् ।'—न्यायकु०
पृ० ३७ । २. 'नापि तद्धर्मः—स हि संयोगः, अन्यो वा ? संयोगश्चेत्; न;
अस्यानन्तरं विस्तरतो निषेधात् । अन्यश्चेत्, नास्य साकल्यरूपता,
अतिप्रसङ्गात्, व्यस्तार्थानामपि तत्सम्भवात् ।'—प्रमेयकु० पृ० ३ ।

तेषां तदसंभवात्, परस्परविरुद्धानामेकत्रावस्थानाभावाच्छ्दीतो-
ष्णादीनामिष, कथं नाम संयोगः प्रमाणतामश्नति । नाप्यन्यः,
तस्य साकल्यरूपत्वेऽतिप्रसंगात् । व्यस्तार्थानामपि तत्सम्भवात् ।
किं चासौ^१ कारकेभ्योऽव्यतिरिक्तो व्यतिरिक्तो वा । यद्यव्यति-
रिक्तस्तदा धर्ममात्रम्, कारकमात्रं वा स्यात् । व्यतिरिक्तश्चेत्,
सम्बन्धासिद्धिः । व्यतिरिक्ते सति यथा कारकैः सह संबध्यते तथा
पदार्थान्तरैः सह संबन्धः कथं न स्यात् । तस्मात्संबन्धासम्भवात्
कथं नाम कारकाणां धर्मः प्रमाणम् । ततश्च न धर्मोऽपि
साकल्यम् ।

§ १०. नापि तत्कार्यम्,^२ तत्कार्यत्वस्यासंभवात् । तदसंभवश्च
तेषां नित्यत्वात् । कथमेवमिति चेत्; नित्यत्वे तत्कार्यकरणैकस्व-
भावत्वे च सर्वदा तदुत्पत्तिप्रसंगात् । अतत्त्वभावत्वे च न
कचित्कदाचित्कथंचिदपि तेभ्यः साकल्यलक्षणकार्योत्पत्तिः स्यात् ।
अथेदमुच्यते^३—नित्यत्वे तत्कार्यकरणैकस्वभावत्वे च सहकारिसव्य-
पेक्षतया न तेभ्यः सर्वदा कार्योत्पत्तिप्रसंगः इत्यभिमन्यमानो न
निर्मलमना मनीषिभिरनुमन्यते, सहकारिणां नित्यं प्रत्यनुपकारि-
त्वात् । उपकारित्वे^१ शाश्वतेभ्यस्तैर्भिन्नः क्रियते, अभिन्नो वा ।

१. 'किं चासौ कारकेभ्योऽव्यतिरिक्तो व्यतिरिक्तो वा ? यद्यव्यतिरिक्तः
तदा धर्ममात्रं कारकमात्रं वा स्यात् । व्यतिरिक्तश्चेत्संबन्धासिद्धिः ।'
—प्रमेयक० पृ० ९ । २. 'नापि तत्कार्यं साकल्यम्; नित्यानां तज्जनन-
स्वभावत्वे सर्वदा तदुत्पत्तिप्रसक्तिः, एकप्रमाणोत्पत्तिसमये सकल-
तदुत्पाद्यप्रमाणोत्पत्तिश्च स्यात् ।'—प्रमेयक० पृ० १० । ३. 'सहकारिसव्य-
पेक्षाणां जनकत्वाद्देशकालस्वभावभेदः कार्ये न विरुद्धयत इत्यपि वार्तम्;
नित्यस्यानुपकार्यतया सहकार्यपेक्षाया अयोगात् ।'—प्रमेयक० पृ० ११ ।

1. 'सासनेभ्यः' पाठः ।

भिन्नस्य करणे तेषां न किञ्चिदपि ^१कृतं स्यात् । घटस्य करणे पटस्य किमायातम् । नाप्यभिन्नः, अभेदे तान्येव कृतानि भवेयुः, कथं नाम तेषां नित्यता स्यात् । ततश्च तत्कार्यमपि साकल्यं न प्रमाणतामियात् ।

§ ११. नापि पदार्थान्तरम्,^१ सर्वेषामपि पदार्थान्तराणां साकल्यप्रसंगात् । तथा च सर्वत्र सर्वदा सर्वस्य सर्वार्थोपलब्धि-प्रसंगेन सर्वदा पदार्थान्तरसाकल्यं स्यात् । कारकाणां हि साकल्यं कारकसाकल्यं, तच्च पदार्थान्तरम् सर्वेषामपि पदार्थान्तर[राणां]-साकल्ये कथं नाम कारकसाकल्यं भवितुमर्हति । पदार्थान्तरसाकल्यमित्येवं स्यात्, कारकसाकल्यमित्येतदुन्मत्तभाषितमेव स्यात् ।

§ १२. किं च, कारकेभ्यः पदार्थान्तरं साकल्यम्, तत्किं ज्ञानमन्यद्वा । आद्ये, ज्ञानमेव प्रमाणं नामान्तरेणोक्तं स्यात् । अन्यच्चेत्, तत्प्रागेवातिप्रसंगेन निरस्तं बोद्धव्यम् । तन्न कारकसाकल्यं प्रमाणम्, तस्य स्वरूपेणैवासिद्धत्वात्, सिद्धौ वा, ज्ञानेन व्यवहितत्वाच्च न प्रमाणमिति । †

१. 'नापि पदार्थान्तरम्, सर्वत्र पदार्थान्तरस्य साकल्यरूपताप्रसङ्गात्, तथा च तत्सद्भावे सर्वत्र सर्वदा सर्वस्यार्थोपलब्धिरिति सर्वः सर्वदर्शी स्यात् । ततः कारकसाकल्यस्य स्वरूपेणासिद्धेः, सिद्धौ वा ज्ञानेन व्यवधानाच्च प्रामाण्यम् ।'—प्रमेयक० पृ० १३ ।

† अस्येदं तात्पर्यम्—कारकसाकल्यस्याबोधस्वभावस्याज्ञानरूपत्वेन स्वपरज्ञानकरणे साधकतमत्वाभावान्न प्रमाणत्वम् । अतिशयेन साधकं साधकतमम्, साधकतमं च करणम् । करणं खल्वसाधारण कारणमुच्यते । तथा च सकलानां कारकाणां साधारणासाधारणस्वभावानां साकल्यस्य—परिसमाप्त्या सर्वत्र वर्तमानस्य सामस्त्यस्य—कथं साधकतमत्वमिति विचारणीयम् । साधकतमत्वाभावे च न तस्य प्रमाणत्वम्, स्वपरपरिच्छितौ साधकतमस्यैव प्रमाणत्वघटनात् इति ।

1. 'कृतः' पाठः ।

[यौगाभिमतस्य संनिकर्षस्य प्रामाण्यनिरासः—]

§ १३. नापि संनिकर्षः प्रमाणम्, तस्याप्यव्यभिचाराद्विशो-

१. तुलना—‘तत्र हि संनिकर्ष एवार्थोपलब्धौ साधकतमत्वात्प्रमाणम् । साधकतमत्वं हि प्रमाणत्वेन व्याप्तं न पुनर्ज्ञानित्वमज्ञानत्वं, संशयादिवत्, प्रमेयार्थवच्च । तच्चार्थोपलब्धौ संनिकर्षस्यास्त्येव । न ह्यसंनिकृष्टेऽर्थे ज्ञानमुत्पत्तुमर्हति, सर्वस्य सर्वत्रार्थे तदुत्पत्तिप्रसंगात् ।’—न्यायकु० पृ० २८ । ‘उपलब्धिहेतुः प्रमाणम्... यदुपलब्धिनिमित्तं तत्प्रमाणम् ।...अकारणा प्रमाणोत्पत्तिरिति चेत्, ...न, इन्द्रियार्थसंनिकर्षस्य करणभावात्...साधकतमत्वाद्वा न प्रसंगः ।’—न्यायबा० पृ० ५-६ । ‘ननु संनिकर्षविगमे किं प्रमाणम् ? व्यवहितानुपलब्धिरिति ब्रूमः । यदि हि असंनिकृष्टमपि चक्षु रादीन्द्रियमर्थं गृह्णीयाद् व्यवहितो ततोऽर्थ उपलभ्येत ।...इन्द्रियाणां कारकत्वेन प्राप्यकारित्वात् । संसृष्टं च कारकं फलाय कल्पते इति कल्पनीयः संसर्गः ।...कारकं च अप्राप्यकारि च इति चित्रम् ।’—न्यायसं० पृ० ७३ तथा ४७९ । अत्र जैानामुत्तरपक्षः—‘तस्यार्थप्रमितौ साधकतमत्वासंभवात् । यद्भावे हि प्रमितेर्भाववत्ता यदभावे चाभाववत्ता तत्तत्र साधकतमम् । ‘भावाभावयोस्तद्वत्ता साधकतमत्वम् ।’ इत्यभिधानात् । न चैतत् संनिकर्षे संभवति तस्मिन् सत्यपि क्वचित्प्रमित्यनुपपत्तेः । आकाशादिना हि घटवत् चक्षुषः संयोगो विद्यते; न चासौ तत्र प्रमितिमुत्पादयति ।’—न्यायकु० पृ० २८ । प्रमेयक० पृ० १४ । ‘संनिकर्षस्य च यौगाभ्युपगतस्याचेतनत्वात्कुतः प्रमितिकरणत्वम् ? कुतस्तरां प्रमाणत्वम् ? कुतस्तमां प्रत्यक्षत्वम् ? किं च, रूपप्रमितेरसंनिकृष्टमेव चक्षुर्जनकम्, अप्राप्यकारित्वात्सत्य । ततः संनिकर्षाभावेऽपि साक्षात्कारिप्रमोत्पत्तेर्न संनिकर्षरूपतैव प्रत्यक्षस्य ।’—न्या० बी० पृ० २६ ।

षण्विंशतिप्रमिततावसाधकतमत्वात् । अर्थप्रमिततावसाधक-
तमत्वं च स्वप्रमिततावसाधकतमत्वेन सिद्धम् । तथा हि—न
संनिकर्षोऽर्थप्रमितौ साधकतमः, स्वप्रमिततावसाधकतमत्वात्,
घटवत् । न ह्यचेतनोऽर्थः स्वप्रमितौ करणम्, तद्वत् । तस्मान्न
संनिकर्षः प्रमाणमन्यत्रोपचारात्, प्रदीपादिवत् । यथा प्रदीपा-
दीनां^१ करणत्वमुपचारात् तथा संनिकर्षस्यापि ।

५ १४. किं च, अव्याप्त्यतिव्याप्तिदोषसंभवेन 'संनिकर्षः
प्रमाणम्' इति लक्षणं नाच्छणमुपलभ्यते परीक्षादक्षैः । तथा हि—
यथा चक्षुषा संयुक्ते घटे संयोगाद् घटज्ञानम्, संयुक्तसमवायाद्
रूपज्ञानम्, संयुक्तसमवेतसमवायाद् रूपत्वज्ञानम् [इति], संयोग-
संयुक्तसमवाय-संयुक्तसमवेतसमवाय-संबन्धत्रयवशाद् घटरूप-
रूपत्व-ज्ञानमुररीक्रियते भवता तथा घट-रस-रसत्व-ज्ञानमप्युररी-
क्रियताम्, संबन्धत्रयस्य तत्रापि सत्वात्, इत्यव्याप्तिः ।
संनिकर्षस्याज्ञानरूपस्य प्रामाण्ये घटादिप्रमेयार्थस्यापि प्रामाण्यप्रसंग
इत्यतिव्याप्तिः । तथा चाव्याप्त्यतिव्याप्तिदोषाभ्यां संनिकर्षस्य^२
प्रमाणत्वासंभवेनासंभवदोषद्रुष्टत्वेन च तस्य प्रामाण्यं मन्यमानो
न निर्मलमना मनीषिभिरनुमन्यते । ततः कथं संनिकर्षः प्रमाणं
नाम । अथ साक्षादर्थप्रमितौ साधकतमस्य ज्ञानस्योत्पादकत्वेन
संनिकर्षः प्रमाणम्, तद्वत्पचारात्प्रामाण्यमित्यायातं तस्य ।
मुख्यतस्तु ज्ञानस्यैव प्रामाण्यम्, तच्च भवतामनभ्युपगमादेव न
प्रमाणतां याति । परमतप्रसंगश्च ।

५ १५. किं च, ज्ञानस्य प्रामाण्ये संनिकर्षस्य निष्फलत्वाद्-
प्रामाण्यम्, प्रमाणेन फलवता भवितव्यम्, निष्फलस्याप्रमाणत्वात् ।
ततो न संनिकर्षः प्रमाणम्, ज्ञानेन व्यवहितत्वात् ।

१. 'प्रदीपानां' पाठः । २. 'घटरूपत्वज्ञान' पाठः । ३. 'स्याप्रमाणत्वा'
पाठः ।

[पराभिमतं ज्ञातृव्यापारादिकं प्रमाणस्वरूपं समालोच्याधुना स्वमतेन 'स्वार्थव्यवसायात्मकज्ञानस्यैव प्रमाणत्वम्' इति निरूपयति—]

§ १६. साक्षादर्थप्रमितौ ज्ञानमेव प्रमाणम्, तस्यैव साधक-तमत्वात् । तदपि स्वार्थव्यवसायात्मकमेव । तथा च प्रयोगः— प्रमाणं स्वार्थव्यवसायात्मकं सम्यग्ज्ञानमेव, प्रमाणत्वाऽन्यथाऽनुपपत्तेः । यत्तु न सम्यग्ज्ञानं स्वार्थव्यवसायात्मकं तन्न प्रमाणम्, यथा संशयादिर्घटादिश्च, प्रमाणं [च] विवादापन्नम्, तस्मात्स्वार्थव्यवसायात्मकं ज्ञानमेव [प्रमाणं] भवितुमर्हति ।

१. अत्र ज्ञानस्यैव प्रामाण्यमित्यभ्युपगच्छतां जैनानां क्रमविकसितानि प्रमाणलक्षणानि निम्नप्रकारेण दृष्टव्यानि—'तत्त्वज्ञानं प्रमाणं ते युगपत्सर्व-भासनम् ।'—प्राप्तमी० का० १०१ । 'स्वपरावभासकं यथा प्रमाणं भुवि बुद्धिलक्षणम् ।'—स्वयम्भू० का० ६३ । 'प्रमिणोति प्रमीयतेऽनेन प्रमिति-मात्रं वा प्रमाणम्'—सर्वार्थसि० पृ० ५८ । तत्त्वार्थवा० पृ० ३५ ॥ 'व्यवसायात्मकं ज्ञानमात्मार्थग्राहकं मतम् ।'—लघीय० का० ६० । 'सिद्धं यन्न परापेक्षं सिद्धौ स्वपररूपयोः । तत्प्रमाणं ततो नान्यदविकल्पमचेतनम् ।' सि० वि० १-२३ । 'प्रमाणमविसंवादिज्ञानमनधिगतार्थाधिगमलक्षणत्वात् ।' अष्टज्ञ० अष्टस० पृ० १७५ । 'तत्स्वार्थव्यवसायात्मकं ज्ञानं मानम्'—त० श्लो० वा० पृ० १७४ । 'सम्यग्ज्ञानं प्रमाणम् ।'—प्रमाणप० पृ० ५१ । 'किं पुनः सम्यग्ज्ञानं ? अभिधीयते—स्वार्थव्यवसायात्मकं सम्यग्ज्ञानं सम्यग्ज्ञानत्वात् ।'—प्रमाणप० पृ० ५३ । 'स्वापूर्वार्थव्यवसायात्मकं ज्ञानं प्रमाणम् ।'—परी० मु० १-१ । 'गेण्हइ वत्युसहावं अविह्वं सम्मख्वं ञं णाणं । भणियं खु तं पमाणं पच्चक्खपरोक्खभेयोहि ॥'—नयचक्रसं० पृ० ६५ । आलापपद्धति पृ० १४५ । 'सम्यग्ज्ञानं पुनः स्वार्थव्यवसायात्मकं विदुः ।'—तत्त्वार्थसार १-१७ । पञ्चाध्या० श्लो० ६६६ । 'प्रमाणं

§ १७. अथ प्रतिज्ञार्थैकदेशासिद्धत्वाद्धेतोः प्रमाणत्वस्य न प्रकृतसाध्यं प्रति गमकत्वम्, इति मतिः, सापि स्वविकल्पकल्पना-
शिल्पिकल्पितैव, प्रतिज्ञार्थैकदेशासिद्धत्वस्य दोषाभासत्वात् । का
पुनः प्रतिज्ञा, तदेकदेशो वा । धर्मिधर्मसमुदायः प्रतिज्ञा, तदेक-
देशो धर्मो धर्मी वा स्यात् । न तावद्धर्मः, तस्य सर्वात्मनैवासि-
द्धत्वात्कथमेकदेशासिद्धत्वम् । धर्मी चेत्, तदपि न साधीयः,
तस्य पक्षप्रयोगकालवद्धेतुप्रयोगकालेऽपि सिद्धत्वात्कथमसिद्धत्वं
नाम । इति न प्रतिज्ञार्थैकदेशासिद्धत्वम् ।

§ १८. अथार्थज्ञानं प्रमाणं चेत्, तस्य किं फलम् । प्रमाणेन
फलवता भवितव्यम्, इत्यनालोचितवचनं नैवायिकानाम् ।
तत्फलं हि साक्षादज्ञाननिवृत्तिः । परम्परया तु हानोपादानोपेक्षा-

स्वपरावभासि ज्ञानं बाधविवर्जितम् ।—न्यायावतार का० १ । 'प्रमीयन्तेऽ-
र्थास्तैः इति प्रमाणानि ।'—तत्त्वा० भा० १-१२ । 'प्रमाणं स्वार्थ-
निर्णीतिस्वभावं ज्ञानम् ।'—सन्मतित० टी० पृ० ५१८ । 'स्वपरव्यवसायिज्ञानं
प्रमाणम् ।'—प्रमाल० १-२ । 'सम्यगर्थनिर्णयः प्रमाणम् ।'—प्रमाणमी०
१-१-२ । स्या० मं० पृ० २२८ । 'सम्यग्ज्ञानं प्रमाणम् ।'—न्या०
बी० पृ० ९ ।

१. तुलना—'प्रतिज्ञार्थैकदेशत्वात्पदार्थानां ह्यलिङ्गता ।'—मी० श्लो०
श्लो० २३२ । 'प्रतिज्ञार्थैकदेशासिद्धो हेतुरिति चेत्, का पुनः प्रतिज्ञा तदेक-
देशो वा । धर्मिधर्मसमुदायः प्रतिज्ञा । तदेकदेशो धर्मो धर्मी वा ।'—
प्रमेयरत्न० पृ० ४० । २. तुलना—'उपेक्षा फलमाद्यस्य शेषस्यादानहानधीः ।
पूर्वा वाऽज्ञाननाशो वा सर्वस्यास्य स्वगोचरे ॥'—प्राप्तमी० का० १०२ ।
'सिद्धप्रयोजनत्वात्केवलानां सर्वत्रोपेक्षा' मत्यादेः साक्षात्फलं स्वार्थव्याप्तोह-
विच्छेदः परम्परया हानोपादानसंवित्तिः फलमुपेक्षा वा मत्यादेः ।'—प्राप्तश०

स्वरूपं ¹वाऽऽविद्वदङ्गना-प्रसिद्धं* कथं हन्त हन्तुं शक्यते । अन्यदुच्यते—यदर्थज्ञानं तन्नार्थजन्यमभ्युपगम्यते किन्तु स्वसाम-
प्रीत उत्पद्य अर्थग्राहकत्वेनार्थज्ञानमित्यभिधीयते । तथा च सति
ज्ञानं प्रमाणम्, अर्थपरिच्छित्तिस्तु फलं [तत्] कथं निष्फलं नाम ।

§ १६. अथेदमुच्यते—यद्यर्थज्ञानमर्थजन्यं न भवति तदा कथं
प्रतिनियतार्थप्रकाशकत्वम्, तदपि न धीमद्धतिकरम्, तस्य योग्यता-
बशादेव तथासिद्धत्वात् । तथा चोक्तम्—“स्वावरणक्षयोपशम-
लक्षणयोग्यतया हि प्रतिनियतमर्थं व्यवस्थापयति” [परीक्षा०
२-६] । ततः सम्यग्ज्ञानं प्रमाणमिति प्रमाणत्वम्य तस्यैवोपपत्तेः ।

अष्टस०पृ० २८३ । ‘प्रमाणस्य फलं साक्षात् सिद्धिः स्वार्थविनिश्चयः ।’—
सिद्धिवि० १-३ । ‘अज्ञाननिवृत्तिः हानोपादानोपेक्षाश्च फलम् ।’—परीक्षामु०
५-१ । ‘यदा सन्निकर्षस्तदा ज्ञानं प्रमितिः यदा ज्ञानं तदा हानोपादानो-
पेक्षाबुद्ध्यः फलम् ।’—वास्या० भा० पृ० १७ । ‘प्रमाणतायां सामग्र्यास्त-
ज्ज्ञानं फलमिष्यते । तस्य प्रमाणभावे तु फलं हानादिबुद्ध्यः ॥’—न्या० मं०
पृ० ६२ । ‘विषयाधिगतिश्चात्र प्रमाणफलमिष्यते । स्ववित्तिर्वा प्रमाणं
तु सारूप्यं योग्यताऽपि वा ॥’—तत्त्वसं० श्लो० १३४४ ।

§ एतादृशप्रयोगोऽन्यत्रापि दृश्यते । यथा—

आविद्वदङ्गना-सिद्धमिदानीमपि दृश्यते ।

एतत्प्रायस्तदन्यत्तु सुबह्वागम-भाषितम् ॥

—योगदृष्टिसमु०, श्लोक ५५ ।

१. तुलना—‘तनु विज्ञानमर्थजनितमर्थाकारं चार्थस्य ग्राहकम् । तदु-
त्पत्तिमन्तरेण विषयं प्रति नियमायोगात् । तदुत्पत्तेरालोकादावविशिष्ट-

त्वात्, ताद्रूप्यसहिताया एव तस्यास्तं प्रति नियमहेतुत्वात् ।'—प्रमेयर०
 २-१; पृ० ४७ । तत्र युक्तम्—'अतज्जन्यमपि तत्प्रकाशकं प्रदोषवत् ।'—
 परोक्षामु० २-८ । 'ननु यद्यथादजातस्यार्थरूपाननुकारिणो ज्ञानस्यार्थसा-
 क्षात्कारित्वं तदा नियतदिग्देशकालवर्तिपदार्थप्रकाशप्रतिनियमे हेतोरभा-
 वात्सर्वं विज्ञानमप्रतिनियतविषयं स्यात् ।' अत्र समाधानमाहुः—स्वावरणो-
 त्यादि । अस्यायमर्थः—'स्वानि च तान्यावरणानि च स्वावरणानि तेषां
 क्षय उदयाभावः । तेषामेव सदवस्था उपशमः तावेव लक्षणं यस्या योग्य-
 तायास्तया हेतुभूतया प्रतिनियतमर्थं व्यवस्थापयति प्रत्यक्षमिति शेषः । हि
 यस्मादर्थे । यस्मादेवं ततो नोक्तदोष इत्यर्थः । इदमत्र तात्पर्यम्,—कल्प-
 यित्वाऽपि ताद्रूप्यं तदुत्पत्तिं तदव्यवसायं च योग्यताऽवश्याऽभ्युपगन्तव्या ।
 ताद्रूप्यस्य समानार्थैस्तदुत्पत्तेरिन्द्रियादिभिस्तद्व्यवसायि समानार्थ-समनन्तर-
 प्रत्ययैस्तत्रितयस्यापि शुक्ले शंखे पीताकारज्ञानेन व्यभिचारात् योग्यता-
 श्रयणमेव श्रेय इति ।'—प्रमेयरत्नमा० २-६ । पृ० ४९, ५० अक्षलङ्क-
 देवा अपि प्राहुः—'मलविद्धमणिव्यक्तिर्यथाऽनेकप्रकारतः । कर्मविद्धात्म-
 विज्ञप्तिस्तथाऽनेकप्रकारतः ॥५७॥ यथास्वं कर्मक्षयोपशमापेक्षिणी करण-
 मनसी निमित्तं विज्ञानस्य, न बहिरर्थादियः । "नाननुकृतान्वयव्यतिरेकं
 कारणं नाकारणं विषयः" इति बालिशगीतम्, तामसखगकुलानां तमसि
 सति रूपदर्शनम्, आवरणविच्छेदात्, तदविच्छेदात् आलोके सत्यपि संश-
 यादिज्ञानसंभवात् । काचाद्युपहृतेन्द्रियाणां शंखादौ पीताद्याकारज्ञानोत्पत्तेः ।
 मुमूर्षूणां यथासंभवमर्थे सत्यपि विपरीतप्रतिपत्तिसद्भावात् नार्थादियः कारणं
 ज्ञानस्य इति स्थितम् ।' अन्यच्च—'न तज्जन्म न ताद्रूप्यं न तद्व्यवसितिः
 सह । प्रत्येकं वा भजन्तीह प्रामाण्यं प्रति हेतुताम् ॥५८॥ नार्थः कारणं
 विज्ञानस्य कार्यकालमप्राप्य निवृत्तेः, अतीततमवत् । न ज्ञानं तत्कार्यम्, तद-
 भाव एव भावात्, तदभावे चाभावात्, भविष्यत्तमवत् । नार्थसारूप्यभूत्
 विज्ञानम्, अमूर्त्तत्वात् । मूर्त्ता एव हि दर्पणादयो मूर्त्तमुखादिप्रतिबिम्ब-

तदपि स्वार्थव्यवसायात्मकविशेषणविशिष्टमेव, न तु ज्ञानमात्रं किञ्चिद्व्यवसायात्मकं वा, मिथ्याज्ञानस्यापि प्रामाण्यप्रसंगात् ।

§ २०. अथ स्वसंवेदनेन्द्रिय-मनो-योगिलक्षणचतुर्विधस्यापि समक्षस्याव्यवसायात्मकत्वेऽप्यविसंवादेन प्रामाण्योपपत्तेः कथं व्यवसायात्मकमेव सर्वं ज्ञानं प्रमाणम्, अनुमानस्यैव व्यवसायात्मकत्वेनाभ्युपगमात्, इति मतम्, तदप्यज्ञानविजृम्भितम्,

धारिणो दृष्टाः, नामूर्तं मूर्तप्रतिबिम्बभृत्, अमूर्तं च ज्ञानम्, मूर्तिधर्माभावात् । न हि ज्ञाने अर्थोऽस्ति तदात्मको वा, येन तस्मिन् प्रतिभासमाने प्रतिभासेत, शब्दवत् । ततः तदव्यवसायो न स्यात् । कथमेतदविद्यमानं त्रितयं ज्ञान-प्रामाण्यं प्रति उपकारकं स्यात् लक्षणत्वेन ।' ननु ज्ञानस्य तदुत्पत्तित्रितया-संभवे कथमर्थग्राहकत्वमतिप्रसंगादित्यत्रापि समाधानमाहुः—'स्वहेतुजनि-तोऽप्यर्थः परिच्छेद्यः स्वतो यथा । तथा ज्ञानं स्वहेतूत्थं परिच्छेदात्मकं स्वतः ॥५६॥ अर्थज्ञानयोः स्वकारणादात्मलाभमासादयतोरेव परिच्छेद्यपरिच्छेदक-भावः नालब्धात्मनोः कर्तृकर्मस्वभाववत् । ततः तदुत्पत्तिमन्तरेणापि ग्राह्य-ग्राहकभावसिद्धिः स्वभावतः स्यात्, अन्यथा व्यवस्थाभावप्रसंगात् ।'—सबिबुति-लघीयस्त्रय-प्रवचनपरि० का० ५७, ५८, ५९ । 'नार्थालोको कारणं परिच्छेद्यत्वात्तमोवत्,' 'अन्वयव्यतिरेकानुविधानाभावाच्च केशोण्डुक-ज्ञानवन्नक्तंचरज्ञानवच्च ।'—परीक्षामु० २-६, ७ ।

१. तदेतच्चतुर्विधं प्रत्यक्षं बौद्धविदुषा धर्मकीतिना न्यायबिन्दावित्थं प्रतिपादितम्—'कल्पनापोढमभ्रान्तं प्रत्यक्षम्' । 'तच्चतुर्विधम् ।' 'इन्द्रियज्ञानम् ।' 'स्वविषयानन्तरविषयसहकारिणेन्द्रियज्ञानेन समनन्तरप्रत्ययेन जनितं तन्मनोविज्ञानम् ।' 'सर्वचित्तचैतानामात्मसंवेदनम् ।' 'भूतार्थ-भावानाप्रकर्षपर्यन्तजं योगिज्ञानं चेति ।'—न्या० बि० पु० १२, १३, १४ ।

प्रत्यक्षस्याव्यवसायात्मकत्वे^१ऽविसंबादित्वासंभवात् । अवि-
संबादो ह्यर्थतथाभावप्रकाशकत्वेनैव व्याप्तः । तच्च व्यवसायात्मकत्वे
सत्येव भवति । तदभावेऽपि चेदर्थतथाभावप्रकाशकत्वलक्षणं
प्रामाण्यं प्रमाणस्यापनीपद्यते तदा संशयादीनामपि प्रामाण्यं
सिद्धिसौधशिखरं समारुह्यते । [ततो] न किञ्चिदेतत् । प्रत्यक्षमनु-
मानं वा व्यवसायात्मकं सत् प्रमाणं भवितुमर्हति । अत्र प्रयोगः—
ज्ञानं प्रमाणं स्वार्थव्यवसायात्मकमेव, समारोपविरुद्धत्वात्,
अनुमानवत्, यत् न स्वार्थव्यवसायात्मकं तन्न समारोपविरुद्धम्,
यथा संशयादिः, समारोपविरुद्धं चेदम्, तस्मात्स्वार्थव्यवसाया-
त्मकमेव ।

[प्रमाणलक्षणत्वेन लक्षितस्य ज्ञानस्य स्वव्यवसायात्म-
कत्वसाधनम्—]

§२१. अत्रान्ये यौग-मीमांसक-सांख्या वदन्ति । अस्तु नाम
व्यवसायात्मकं ज्ञानं प्रमाणम्, परं तत् अर्थव्यवसायात्मकमेव
न च स्वव्यवसायात्मकम्, स्वात्मनि क्रियाविरोधात् । न हि
सुशिक्षितोऽपि नटवदुः स्वकायस्कन्धमारोहति । न हि सुतीक्ष्णोऽ-
पि खड्गधारः स्वात्मानं छिनत्ति । तथा हि—ज्ञानं न स्वव्यवसाय-
कम्, ज्ञ^२कर्मत्वेनाप्रतीयमानात्, यद्वयवसीयते तत्कर्मत्वेन प्रतीयते,
यथा घटादिः, कर्मत्वेनाप्रतीयमानं च ज्ञानम्, तस्मान्न स्वव्यव-
सायात्मकम् । न चायमसिद्धो हेतुः । प्रमाणं कर्मत्वेनाप्रतीयमानम्,
करणत्वात् । न हि यदेव करणं तदेव कर्म भवितुमर्हति । तयोः
कर्मकरणयोः परस्परं विरोधात् । कर्म-करणकारकयोरेकत्राभिन्ने
वस्तुन्यसंभवात् । घटादिपरिच्छेद्यं हि कर्म, परिच्छेदकस्तु-

1. द आ 'त्मकमेव सर्वज्ञात्वे' पाठः । 2. 'ज्ञाकर्मत्वेनाप्र०' पाठः ।

कर्त्ता, येन परिच्छिद्यते तत्करणमिति कर्तृ-कर्म-करणानां परस्पर-भेदः, भिन्नप्रत्ययविषयत्वात्, भिन्नार्थक्रियाकारित्वात्, भिन्नकारण-प्रभवत्वाच्च, घटपटादिवत् । येषां भिन्नप्रत्ययविषयत्वं ते भिन्ना एव, यथा घट-पटादयः, तथा चामी, तस्मात्तथेति । ततश्च न स्वव्यवसायात्मकम्, स्वात्मनि क्रियाविरोधात् ।

§२२. तत्तमोविलसितम्, तथा हि—सम्यग्ज्ञानं स्वव्यवसायात्मकम्, अर्थव्यवसायात्मकत्वात्, यत् न स्वव्यवसायात्मकं तन्नार्थव्यवसायात्मकम् यथा घट-पटादि, अर्थव्यवसायात्मकं च ज्ञानम्, तस्मात्स्वव्यवसायात्मकमिति ।

[स्वात्मनि क्रियाविरोधं परिहरति—]

§२३. यदत्र स्वात्मनि क्रियाविरोधो बाधक इत्युक्तम्, तदपि न पटिप्रम्, स्वात्मनि क्रिया विरुद्धयते—किं धात्वर्थलक्षणा, उत्पत्तिलक्षणा, झमित्लक्षणा वा^१ । न तावद्भात्वर्थलक्षणा तत्र विरुद्धयते, तत्र तस्या^२ अविरोधात् । क्रियाया (धात्वर्थलक्षणायाः) द्विष्टत्वात् । एका धात्वर्थलक्षणा क्रिया कर्तृस्था । अन्या च कर्मस्था ।

१. परीक्षामुखकृताऽपि युक्ति-दृष्टान्तपुरस्सरं ज्ञानस्य स्वव्यवसायात्मकत्वं प्रसाधितम् । तदित्यम्—‘स्वोन्मुखतया प्रतिभासनं स्वस्य व्यवसायः’, अर्थस्येव तदुन्मुखतया’, ‘घटमहमात्मना वेद्मि’, ‘कर्मवत्कर्तृकरणक्रिया-प्रतीतेः’, ‘शब्दानुच्चारणेऽपि स्वस्यानुभवनमर्थवत्’, ‘को वा तत्प्रतिभासिनमर्थमध्यक्षमिच्छंस्तदेव तथा नेच्छेत्’, ‘प्रदीपवत्’—परीक्षामु० १-६, ७, ८, ९, १०, ११, १२ ।

1. इ प्रती 'वा' पाठो नास्ति । 2. 'तस्या विरोधात्' पाठः ।

तदुक्तम्—

कर्मस्थः पचतेर्भावः कर्मस्था च भिदेः क्रिया ।

१समासिभावः कर्तृस्थः कर्तृस्था च गमेः क्रिया ॥१॥ []

§२४. या चोत्पत्तिलक्षणा स्वात्मनि विरुद्धयते सा विरुद्धय-
ताम्, तद्विरोधस्याङ्गीकरणात्^१ । यदुक्तम्—

अद्वैतैकान्तपक्षेऽपि दृष्टो भेदो विरुद्धयते ।

कारकाणां क्रियायाश्च नैकं स्वस्मात्प्रजायते ॥

[आप्तमी० का० २४]

§२५. अथ ज्ञानिलक्षणा क्रिया, न सा^२ विरुद्धयते, कथंचित्क-
र्तुरभिन्नस्य करणस्य विद्यमानत्वात् । तथा हि—आत्मा कर्त्ता
स्वसंबन्धो भवता [स्वीकृतः], तत्र कथं कर्मत्वं न विरुद्धयते ?
अथाऽऽत्मा कर्तृत्वेन प्रतीयमानो न विरुद्धयते, स्वप्रकाशरूप-
त्वात्, प्रदीपवत्, तर्हि तद्धर्मो ज्ञानमपि करणत्वेन प्रतीयमानं
कथं विरोधमर्हति, प्रदीपभासुराकारवत् । तस्मान्न कर्तृ-करण-
क्रियाणां कथंचित्परस्परभिन्नानां स्वप्रकाशरूपाणां स्वार्थप्रकाशक-
त्वमाविद्धदङ्गनाप्रसिद्धतया प्रतीयमानं विरोधतामाचनीस्कन्द्यते ।
तस्मात् 'स्वार्थव्यवसायात्मकं ज्ञानं प्रमाणम्' इति प्रमाणस्य लक्षणं
सिद्धम् ।

इति प्रमाणतत्त्व-परीक्षा ।

१. न हि वयं स्वस्मादेव स्वस्योत्पत्तिरभ्युपगम्यते इति भावः ।

1. 'मासासिभावः' पाठः । 2. 'वि या' पाठः । 3. 'कर्म' पाठः

[२. प्रमेयतत्त्व-परीक्षा]

[प्रमाणतत्त्वं प्ररीक्ष्य सांप्रतं प्रमेयतत्त्वपरीक्षामुपक्रमते—]

§२६. ननु प्रमाणं भवतु ज्ञानरूपमज्ञानरूपं वा, परं तत्प्रमेया-
र्थमङ्गीक्रियते, प्रमीयते येन प्रमेयार्थस्तत्प्रमाणमिति निर्वचनात् ।
स च प्रमेयार्थः सामान्यं विशेषो वा, उभयमनुभयं वा, एकमनेकं
वा, अनेकमप्येकधर्मात्मकमनेकधर्मात्मकं वा, परस्परनिरपेक्षं
सापेक्षं वा, वस्तुस्वरूपं वक्तव्यमवक्तव्यं वा, वक्तव्यावक्तव्यं वा,
सविकल्पमविकल्पं वा, भावरूपमभावरूपं वा, निरपेक्षभावाभा-
वरूपं वा, [परस्परसापेक्षं] उभयात्मकं वा, सगुणं निर्गुणं
वा, परस्परनिरपेक्षमुभयं वा, [परम्परसापेक्षं] उभयात्मकं वा,
अद्वैतं द्वैतं वा, नित्यमनित्यं वा, निरपेक्षनित्यानित्यं वा, तदपि
सापेक्षं वा, क्षणिकमक्षणिकं वा, क्षणिकाक्षणिकं वा, सर्वथा शून्यं
वा, स्वधर्मैः सम्बद्धमसम्बद्धं वा, सक्रियमक्रियं वा, शुद्धमशुद्धं वा,
उपहृतमनुहृतं वा, इति पृष्टः स्पष्टमाचष्टे ।

[तत्र प्रथमं सामान्यमेव प्रमाणस्य विषय इति मतं
समालोचयति—

§२७. न तावत्सामान्यमेव प्रमाणस्य विषयः, विशेषनिरपेक्षस्य
तस्यासंभवात् । यदुक्तम्—

‘निर्विशेषं हि सामान्यं भवेत् खरविषाणवत् ।’ [मी० श्लो०
आकृति० श्लो० १०] इति । निराश्रयस्य सामान्यस्य क्वचि-
त्कदाचित्कर्तृचित्केनचिदनुपलभ्यमानत्वात्, वन्ध्यास्तनन्धयवत् ।
सामान्यं^१ हि नाम समानो धर्मः सधर्मः, स च खण्ड-मुण्डादि-

१. अत्रायं विशेषः—‘सामान्यमनुवृत्तिस्वरूपम् । तच्च घटत्वं
पृथुबुध्नोदराकारः, गोत्वमिति सास्नादिमत्त्वम् । तस्मान्न व्यक्तितोऽत्यन्त-
मन्यन्नित्यमेकमनेकवृत्ति ।’—न्यायबी० पृ० ११७ । ‘सामान्यं द्विविधम्—
ऊर्ध्वतासामान्यं तिर्यक् सामान्यं चेति । तत्रोर्ध्वतासामान्यं क्रमभाविषु
पर्यायैर्ध्वक्त्वान्वयप्रत्ययग्राह्यं द्रव्यम् । तिर्यक्सामान्यं नानाद्रव्येषु पर्यायिषु

व्यक्त्यभावे^१ कुतः स्वात्मानमासादयति । तथा च प्रयोगः—
 नास्ति केवलं सामान्यम्, व्यक्त्यभावेऽनाश्रितत्वात् । यो हि
 वास्तवो धर्मः स न अनाश्रयो दृष्टः, यथा सुख-दुःख-हर्ष-विषा-
 दादिः^२, अनाश्रितश्चायम् (सामान्यरूपो धर्मः), तस्मान्नास्ति ।
 तच्च सामान्यं वास्तवमवास्तवं वा । न तावदवास्तवम्, सौ-
 गतमतानुषङ्गात् । नापि वास्तवम्, वास्तवे तत्किं धर्मो धर्मा वा
 स्यात् । धर्मश्चेत्, स किं साधारणोऽसाधारणो वा । न तावदसा-
 धारणः, तस्य विशेषरूपताऽऽपत्तेः । अथ साधारणः, स चासिद्धः,
 यतः कैः सह साधारणत्वं तस्य, पदार्थान्तराभावात् । तदभावश्च
 प्रमाणाविषयत्वात् । प्रमाणविषयत्वेन केवलं सामान्यमेवाङ्गीक्रियते
 [भवता] । तदित्थं न साधारणोऽपि धर्मो विचारणां प्राञ्चति ।
 नापि धर्मा, सामान्यस्य पदार्थधर्मत्वात् । धर्मित्वेनाङ्गीक्रियमाणस्य
 तस्य स्वरूपेणैवासिद्धत्वात् । धर्मिणः पदार्थत्वेन सर्वैरपि लौकिकैः
 परीक्षकैर्वाऽङ्गीकरणात्सामान्यमात्रमेव तत्त्वमिति पक्षे कक्षीक्रिय-
 माणे धर्मिणः कस्यांचिदप्यभावात् । धर्मासामान्यमिति सामान्य-
 मात्रं बन्ध्यास्तनन्धयो गौर इत्यादिवत् कथं न विरोधमास्कन्दति ।
 तस्माद्गनारविन्दमकरन्दव्यावर्णनमिव 'सामान्यमेव प्रमाणस्य
 विषय' इत्यादि सर्वमनवधेयार्थविषयत्वेनोपेक्षामहति ।

[विशेष एव प्रमाणस्य विषय इति सौगतमतमुपन्यस्य तदपि
 समालोचयति—]

च सादृश्यप्रत्ययग्राह्यं सदृशपरिणामरूपम् ।—व्यक्त्यनुशा० टी० पृ०
 ९० । 'सामान्यं द्वेषा तिर्यगूर्ध्वताभेदात् । ४-३ । 'सदृशपरिणामस्तिर्यक्
 खण्डमुण्डादिषु गोत्ववत् ।' ४-४ । 'परापरविवर्त्तव्यापि द्रव्यमूर्ध्वता, मृदिव
 स्थादिषु ।'—४-५ । परीक्षामुल्ल ।

1. 'व्यक्त्याभावे' पाठः । 2. 'दिर्यथा' पाठः ।

§२८. एतेन 'विशेष एव प्रमाणस्य विषयः' इति सौगताभिमत-
मपि निरस्तं बोद्धव्यम्, तस्यापि केवलस्य युगसहस्रे^१णाऽप्यप्रतिभा-
सनात् । तदप्युक्तम्—

‘सामान्यरहितत्वेन विशेषास्तद्वदेव हि १।

[मी० श्लो० आकृति० श्लो० १] इति ।

§२६. विशेषो^१ हि नाम व्यावृत्तिलक्षणो धर्मः, स च धर्मिणो
द्रव्यस्याभावे कौतस्कुतः प्रमाणतामियुयात् । अथ द्रव्यस्य कस्य-
चिदपि विचार्यमाणस्याभावात् क्वथं विशेषाणां तदपेक्षा । स्वतन्त्रा
एव विशेषाः प्रतिभासन्ते । तथा हि—विशेषा एव तत्त्वम्,
प्रत्यक्षादिप्रमाणानां तद्गोचरचारित्वेनैव प्रामाण्याभ्युपगमात्,
न च द्रव्यत्वसामान्यं प्रमाणतः सिद्धम् । ततो नास्ति द्रव्यम्,
प्रत्यक्षादिप्रमाणाविषयत्वात्, शशविषाणवत् । तथा हि—नाध्यक्षं
तत्साधकम्, तस्य रूपादिनियतगोचरचारित्वात्, सम्बद्ध-वर्तमान-
विषयत्वाच्च । चालुषाऽध्यक्षेण रूपमेव सम्बद्धं वर्तमानं च गृह्यते ।
स्पर्शनेन^२ स्पर्श एव, घ्राणजेन^३ गन्ध एव, रासनेन रस एव,
श्रावणेन^४ शब्द एव, न तु रूप-रस-गन्ध-स्पर्श-शब्दानां परस्परपरि-

१ को नाम विशेष इत्यारेकायामाह विशेषेति । 'विशेषो नाम
'स्थूलोऽयं घटः, सूक्ष्मः इत्यादिव्यावृत्तप्रत्ययालम्बनं घटादिस्वरूपमेव ।—
न्या० दी० पृ० १२० । तदुक्तं परीक्षामुखे—'विशेषश्च' । ४-६ । 'पर्याय-
व्यतिरेकभेदात् ।' ४-७ । 'एकस्मिन् द्रव्ये क्रमभाविनः परिणामाः पर्याया
आत्मनि हर्षविषादादिवत् ।' ४-८ । 'अर्थान्तरगतो विसदृशपरिणामो
व्यतिरेको गोमहिषादिवत् ।' ४-९ ।

१. 'युगसहस्रणा' पाठः । २. 'स्पर्शेन' पाठः । ३. 'घ्राणेन' पाठः ।
४. 'श्रावणेन' पाठः ।

हारेणावस्थितानां विशेषरूपाणां व्यापकं द्रव्यं^१ चाक्षुषादिप्रत्यक्षा-
^२त्सिद्धम् । तत्कथं प्रत्यक्षतस्तत्सद्भावः । [^३नाप्यनुमानं
 तत्साधकम्, तस्य संबन्धग्रहणपूर्वकत्वात्, संबन्धग्राहकं च न
 किञ्चित्प्रमाणमस्ति] । न तावत्प्रत्यक्षं^१ तत्संबन्धग्राहकम्, तेन
 तथाविधसाध्यसाधनसम्बन्धस्याग्रहणात् । द्विष्टो हि सम्बन्धः,
 एकस्य ग्रहणेऽपि अन्यस्याग्रहणे तदसंभवात् । तथा चोक्तम्—

द्विष्टसंबन्धसंवित्तिर्नैकरूपप्रवेदनात् ।

द्वयोः स्वरूपग्रहणे सति, संबन्धवेदनम् ॥^१

[प्र० वार्तिकाल० १-२] इति ।

§३०. प्रत्यक्षस्य तदग्रहणं कुत इति चेत्, तस्य रूपादिनियत-
 गोचरचारित्वेन प्राक् प्ररूपितत्वात् । पर्यायमात्रग्रहणे पर्यवसित-

१. तुलना—'न हि प्रत्यक्षं यावान्कश्चिद्धूमः कालान्तरे देशान्तरे च
 पावकस्यैव कार्यं नार्थान्तरस्मेतीयतो व्यापारान् कर्तुं समर्थम्, सन्निहित-
 विषयबलोत्पत्तेरविचारकत्वात् ।'—लघीय० विद्व० का० ११, अष्टस०
 पृ० २८०, प्रमाणपरी० पृ० ७०, प्रमेयक० ३-१३ । प्रमेयरत्न०
 ३-२, पृ० ३६ ।

२. इयं कारिका निम्नग्रन्थेष्वपि समुद्धृता—तत्त्वार्थश्लो० वा०
 ५-२४, पृ० ४२१ । सिद्धिविनिश्चय पृ० १३० । सन्मतितर्क
 पृ० ४८३ । रत्नाकरावता० १-२०, पृ० ४२ । स्याद्वावर० का०
 १६, पृ० १३० ।

१. 'वक्षुरादि' पाठः । २. 'प्रत्यक्षासिद्धम्' पाठः । ३. अत्र पाठः
 शुद्धितः प्रतीयते, अतः कोष्ठकान्तर्गतः पाठोऽस्माभिर्निक्षिप्तः ।—संपादकः ।

त्वाच्च द्रव्यग्रहणे स्वप्नेऽप्यवृत्तेः । अनुमानादपि^१ संबन्धग्रहणं नास्ति । अतएवानुमानाद् ग्रहणमनुमानान्तराद्वा । अतएव चेदन्योन्याश्रयः । सिद्धे हि द्रव्ये तल्लिङ्गस्य सम्बन्धसिद्धिस्तत्सिद्धावनुमानसिद्धिरिति । अनुमानान्तराच्चेदनवस्था । [ततः] अनुमानादपि न द्रव्यसिद्धिः, किन्तु पर्याया एव तत्त्वम्, तेषामेव प्रमाणविषयत्वं सिद्धिमधिवसति^१ ।

§३१. अथेदमुच्यते—यदि विशेषा एव तत्त्वम्, तर्हि ते प्रत्यक्षत एव सिद्धाः किमनुमानसाध्यम्, येनानुमानमपि प्रमाणान्तरमाश्रीयते । अन्यच्च ‘प्रमेयद्वैविध्यात्प्रमाणद्वैविध्यम्’^२ [प्र० वा० २-१] इति वचनमप्युन्मत्तभाषितमेव स्यात्, तदेतदप्यस्मद्भिप्रायापरि-

१ नाप्यनुमानेन साध्यसाधनसम्बन्धग्रहणम्, ‘तस्यापि देशादिविषयविशिष्टत्वेन व्याप्त्यविषयत्वात् । तद्विषयत्वे वा प्रकृतानुमानान्तरविकल्पद्वयानतिक्रमात् । तत्र प्रकृतानुमानेन व्याप्तिप्रतिपत्तावितरेतराश्रयत्वप्रसंगः । व्याप्ती हि प्रतिपन्नयामनुमानमात्मानमासादयति, तदात्मलाभे च व्याप्तिप्रतिपत्तिरिति । अनुमानान्तरेणाविनाभावप्रतिपत्तावनवस्थाचमूरी परपक्षचमू चञ्चमीतीति नानुमानगम्या व्याप्तिः ।’—प्रमेयरत्न० २-३, पृ० ३६-३७ तथा ८९ ।

२. ‘प्रमाणं द्विविधं मेयद्वैविध्यात्’—प्र० वा० २-१ ।

‘न प्रत्यक्ष-परोक्षाभ्यां मेयस्यान्यस्य संभवः ।’—प्र० वा० ३-६३ ।

‘ते हि प्रमेयद्वैविध्यात्प्रमाणं द्विविधं जगुः ।

नान्यः प्रमाणभेदस्य हेतुर्विषयभेदतः ॥’

—न्यायमं० पृ० २७ ।

१. ‘विषयत्वसिद्धिमधिवसति’ पाठः ।

ज्ञानादेव भवताऽभाणि; स्वलक्षणानां^१ क्षणिकत्वादिसाध्येऽनुमान-
चरितार्थत्वात् ।

§३२. तदेतन्न तथ्यम्, ताथागतानामपि द्रव्यसामान्यस्य
निराकर्तुमशक्यत्वात् । 'प्रत्यक्षादिप्रमाणाविषयत्वाद् द्रव्यं किमपि
नास्तीति' यदुक्तं^२ भवता तत्सर्वमपि फल्गुप्रायं स्यात्, तस्य प्रत्यभिज्ञान-
नप्रमाणेन सिद्धत्वात् । न प्रत्यभिज्ञानमप्रमाणम्, तस्याप्यविसंवाद्-
कत्वात्प्रत्यक्षादिवत् । यथा प्रत्यक्षानुमानाभ्यामर्थं परिच्छिद्यवस्तूप-
दर्शक^३त्वप्रापकत्वाविसम्वादकत्वेभ्यः प्रामाण्यं तथैकत्वनिबन्धनस्य
प्रत्यभिज्ञानस्यापि घटादिपर्यायेषु मृद्द्रव्यस्यानुभूतस्य (अन्वयिनः)
साधकत्वेनाऽऽबाल-गोपालादीनामपि प्रतीतिसिद्धत्वात्, प्रत्य-
भिज्ञानं प्रमाणमेव । ततः सिद्धं द्रव्यम्, निराश्रयाणां पर्याया-
दीनां स्वप्नेऽप्यप्रतीतेः । तथाऽनुमानादपि द्रव्यसिद्धिः—अस्ति द्रव्य-
म्, पर्यायाणामन्यथानुपपद्यमानत्वात्, यत्र न द्रव्यपदार्थस्तत्र न
विशेषाः, यथा मृद्द्रव्याभावे घटादयः, अनुपपद्यमानत्वं च
द्रव्याभावे विशेषणम् । तस्मात्पारमार्थिकपर्यायाणां सद्भावे द्रव्य-
मपि पारमार्थिकमुररीकर्तव्यम् । तत्कथं^४ विशेषा एव तत्त्वमिति ।

[प्रमाणविषयत्वेनाभ्युपगतं केवलं सामान्यं केवलं विशेषं च
निरस्याधुना स्वमतेन सापेक्षं सामान्यविशेषोभयं प्रमाण-
विषयं दर्शयति—]

१ कि नाम स्वलक्षणम्—'यस्वार्थस्य संनिधानासंनिधानाभ्यां ज्ञान-
प्रतिभासभेदस्तत्स्वलक्षणम्', 'तदेव परमार्थसत्', 'अर्थक्रियासामर्थ्यलक्षण-
त्वाद्द्वस्तुनः', 'अन्यत्सामान्यलक्षणम्', 'सोऽनुमानस्य विषयः ।'—न्यायवि०
पृ० १५, १६, १७, १८ ।

1. 'दर्शकप्रापकत्वादपि' पाठः । 2. 'कथं' पाठः ।

§ ३३. अथोभयं प्रमाणस्य विषयः, तत्किं सापेक्षं निरपेक्षं वा । सापेक्षं चेत्, सिद्धसाधनम् । सापेक्षयोः सामान्य-विशेषयोः कथं-चित्तादात्म्याभ्युपगमेन एकत्राभिन्ने वस्तुनि स्याद्वादिभिरंगीकरणात् तथैव प्रमेयत्वस्य सिद्धत्वात् । तथा हि—जीवादितत्त्वं सामान्य-विशेषात्मकमेव, प्रमेयत्वात्, यत्तु न सामान्यविशेषात्मकं तन्न प्रमेयम्, यथा केवलं सामान्यं केवलो विशेषो वा, प्रमेयं चेदम्, तस्मात्सामान्यविशेषात्मकमेव । तथा चोक्तम्—‘स्यात्सामान्यम्, स्याद्विशेषः, स्यादुभयम्, स्यादवक्तव्यम्, स्यात्सामान्यावक्तव्यम्, स्याद्विशेषावक्तव्यम्, स्यात्सामान्यविशेषावक्तव्यम्’ [] इति सप्तभङ्गैर्निरूपितत्वात् । तथा सति विरोधादिदोषाणामप्यसंभवात् । तथैव प्रतीयमानत्वात् ।

[स्वमतं प्रदर्शयदानिं वैशेषिकाभिमतस्य निरपेक्षस्य सामान्य-विशेषोभयस्य प्रमाणविषयत्वं निराकरोति—]

§ ३४. निरपेक्षं चेदुभयं प्रमाणस्य विषयः, न, विरोधादि-दोषोपनिपातात् । [१] निरपेक्षयोः सामान्यविशेषयोर्विधि-प्रतिषेध-भावाभावरूपयोर्विरुद्धधर्मयोरेकत्राभिन्ने वस्तुन्यसंभवात्, शीतोष्णवत्, इति विरोधः । [२] न हि यदेव विधेरधिककरणं तदेव

१ तदुक्तमकलङ्कितैर्बैः—‘तद्द्रव्यपर्यात्माऽर्थो बहिरन्तश्च तत्त्वतः ।’—लघी० का० ७ । ‘भेदाभेदैकान्तयोरनुपलब्धेः अर्थस्य सिद्धिः अनेकान्तात् । नान्तर्बहिर्वा स्वलक्षणं सामान्यलक्षणं वा परस्परानात्मकं प्रमेयं यथा मन्यते परैः, द्रव्यपर्यायात्मनोऽर्थस्य बुद्धौ प्रतिभासनात् न केवलं साक्षात्करणं एकान्ते न संभवति, अपि तु—अर्थक्रिया न युज्येत नित्य-क्षणिकपक्षयोः । क्रमाक्रमान्यां भावानां सा लक्षणतया मता ॥’—लघी० का० ८ । माणिक्यनन्दिनाऽप्युक्तम्—‘सामान्यविशेषात्मा तदर्था विषयः ।’ परीक्षामु० ४-१ ।

प्रतिषेधस्याधिकरणं भवितुमर्हति, एकरूपताऽऽपत्तेः, ततो वैयधिकरण्यमपरम् । [३] येनाऽऽत्मना सामान्यस्याधिकरणं येन च विशेषस्य तावप्यात्मानौ एकेनैव स्वभावेनाधिकरोति द्वाभ्यां स्वभावाभ्यां वा । एकेनैव चेत्, न तत्, पूर्वापरविरोधात् । द्वाभ्यां वा स्वभावाभ्यां स्वभावद्वयमधिकरोति तदाऽनवस्था, तावपि स्वभावान्तराभ्यामिति । [४] संकर^१दोषश्च—येनाऽऽत्मना सामान्यस्याधिकरणं तेन सामान्यस्य विशेषस्य च । येन च विशेषस्याधिकरणं तेन विशेषस्य सामान्यस्य चेति । [५] येन स्वभावेन सामान्यं तेन विशेषः येन च विशेषस्तेन च सामान्यमिति व्यतिकरः^१ । [६] ततश्च वस्तुनोऽसाधारणाकारेण निश्चेतुमशक्तेः संशयः । [७] ततश्चाप्रतिपत्तिः । [८] ततोऽभाव इति सामान्यविशेषयोः स्वतंत्रयोः केनचित्प्रमाणेन गृहीतुमशक्यत्वात्खरविषाणवदप्रमेयत्वम् । तन्न सामान्यविशेषयोः स्वतंत्रयोरेकस्मिन्नपि वस्तुन्यव्यवस्थितयोः प्रमाणविषयत्वम्, विरोधादिदोषेणाप्रमेयत्वात् । स्याद्वादिनां तु जात्यन्तर—[स्वी]-करणेन न कश्चिद्दोषो विपश्चिच्चेतसि चकास्ति ।

§ ३५. अथेदमुच्यते, नैतदेवम्, द्रव्य-गुण-कर्म-सामान्य-विशेष-समवायाः षडेव पदार्थाः परस्परं भिन्नाः तथा सति यथा यदा यः पदार्थस्तिष्ठति तदा तदुन्मुखतया यदुत्पन्नं प्रमाणं तमेव

१. संकरव्यतिकरयोः को भेद इत्यत्रोच्यते—सर्वेषां युगपत्प्राप्तिः संकरः, परस्परविषयगमनं च व्यतिकरः ।

1. 'संकरदोषः' पाठः ।

विषयीकरोति । अथेदमुच्यते, कथममीषां भेदो येनैवं^१स्यादिति [चेत्], ब्रूमः—द्रव्यादयः पदार्थाः परस्परं भिन्नाः [भिन्न-प्रत्ययविषयत्वात्],^१ भिन्नलक्षणलक्षितत्वात्, भिन्नकारणप्रभवत्वात्, भिन्नार्थक्रियाकारित्वात्, भिन्नकार्यजनकत्वात् । घट-पट-वत् । य एवं त एवं दृष्टाः, यथा घटादयः । एवंविधाश्चैते सर्वे । तस्मादेवंविधा एव । तत्र न तावद् भिन्नप्रत्ययविषयत्वमसिद्धम्, इदं द्रव्यमित्यादिप्रत्ययानां प्रतीयमानत्वात् । भिन्नलक्षणलक्षितत्वमपि नासिद्धम् । तथा हि—‘क्रियावद्गुणवत्समवायिकारणं द्रव्यम्’ [वैशे० सू० १-१-१५] इति द्रव्यलक्षणम् । ‘द्रव्याश्रया निर्गुणा गुणाः’ [तत्त्वा० ५-४१] इति गुणलक्षणम् । ‘उत्क्षेपणावक्षेपणाकुञ्चनगमनप्रसारणानि^३ कर्माणि’ [वैशे० सू० १-१-७] इति कर्मलक्षणम् । अनेकव्यक्तिनिष्ठं सामान्यम् । एक-

१. तुलना—‘द्रव्यपर्यायी अत्यन्तं भिन्नौ भिन्नप्रतिभासत्वात्, घट-पटादिवत्’—‘तथा विरुद्धधर्माध्यासतोऽपि अनयोः जलाऽनलवत् भेदः ।’ न्यायकु० पृ० ३५९ । एवं ‘भिन्नार्थक्रियाकारित्वात्, भिन्नकारणप्रभवत्वात्, भिन्नकालत्वात् ।’ इत्यपि न्यायकुमुबन्धे (पृ० ३६२) प्रत्येयम् ।
 २. अत्र वैशेषिकग्रन्थः—‘रूपादीनां गुणानां सर्वेषां गुणत्वाभिसम्बन्धो द्रव्याश्रितत्वं निष्क्रियत्वमगुणत्वं च (लक्षणम्)’—प्रज्ञास्त० भा० पृ० १५९-१६१ । ३. ‘उत्क्षेपणादीनां पञ्चानामाप्त कर्मत्वसम्बन्धः एकद्रव्यवत्त्वं क्षणिकत्वं मूर्त्तद्रव्यवृत्तित्वं अगुणवत्त्वं संयोगविभागनिरपेक्षकारणत्वं असमवायिकारणत्वं’—विशेषः (लक्षणम्)’—प्रज्ञा० भा० पृ० १४७-१४८ ।
 ४. ‘सामान्यं द्विविधं परमपरं च । तच्चानुवृत्तिप्रत्ययकारणम् । तत्र परं सत्ता, महाविषयत्वात् । सा चानुवृत्तेरेव हेतुत्वात् सामान्यमेव । द्रव्यत्वादि अपरम्,

१. ‘येनेव’ पाठः । २. ‘क्रियावद्गुणसमवायि’ पाठः ।

३. ‘प्रसारणकारणानि’ पाठः ।

व्यक्तिनिष्ठो विशेषः^१ । 'अयुतसिद्धानामाधारार्थाधारभूतानामिहेदं
 प्रत्ययलक्षणो यः संबन्धः [स] समवायः'^२ [प्रशस्त० पृ० ५]
 इति भिन्नलक्षणलक्षितत्वं सर्वेषामपि प्रसिद्धम् । विभिन्नकारणप्रभ-
 वत्वं ह्यनित्यानामेव, न तु^१ नित्यानाम्, ततो^२ न भागासिद्धत्वम् ।
 'सदकारणवन्नित्यम्' [वैशे० सू० ४-१-१] इति नित्यलक्षणस्य
 व्यवस्थितत्वात् । भिन्नार्थक्रियाकारित्वं च विभिन्नकार्यजनकत्वा-
 देव सिद्धम् । विभिन्नकार्यजनकत्वं चामीषामुभयवादिप्रसिद्धत्वा-
 देव नासिद्धम् । ततश्चाभी हेतवो नासिद्धाः । नाऽपि विरुद्धाः,
 विपक्षवृत्त्यभावात् । नाऽप्यनैकान्तिकाः, पक्ष-सपक्षवद्विपक्षे
 वृत्त्यभावात् । नाऽपि कालात्यापदिष्टाः, पक्षस्य प्रत्यक्षादिबाधि-^३
 तत्वानुपपत्तेः । 'प्रत्यक्षादिबाधितेऽर्थे प्रवर्तमानो हेतुः काऽत्या-
 पदिष्टः'^४ [न्यायमं० पृ० १६७] इति वचनात् । नाऽपि सत्प्रति-

अल्पविषयत्वात् । तच्च व्यावृत्तेरपि हेतुत्वात् सामान्यं सत् विशेषाख्या-
 मपि लभते । '...स्वविषयसर्वगतमभिघ्नात्मकमनेकवृत्ति...' प्रशस्त०
 भा० पृ० ४ तथा १६४ ।

१. 'अन्तेषु भवा अन्त्याः स्वाश्रयविशेषकत्वाद्विशेषाः । विनाशार-
 म्भरहितेषु नित्यद्रव्येषु अण्वाकाशकालदिगात्ममनस्सु प्रतिद्रव्यमेकैकशो
 वर्तमानाः अत्यन्तव्यावृत्तिबुद्धिहेतवः ।'—प्रशस्त० भा० पृ० १६८ ।

२. 'अयुतसिद्धानामाधारार्थाधारभूतानां यः संबन्ध इहप्रत्ययहेतुः स
 समवायः । '...यथेह कुण्डे दधौति प्रत्ययः संबन्धे सति दृष्टस्तथेह
 तन्तुषु पटः, इह वीरणेषु कटः, इह द्रव्ये गुणकर्मणी, इह द्रव्यगुणकर्मसु
 सत्ता, इह द्रव्ये द्रव्यत्वम्, इह गुणे गुणत्वम्, इह कर्मणि कर्मत्वम्
 इह नित्यद्रव्येऽन्त्या विशेषा इति प्रत्ययदर्शनादस्त्येषां संबन्ध इति
 ज्ञायते । न चासी संयोगः संबन्धिनामयुतसिद्धत्वात् अन्यतरकर्मादि-
 निमित्तासम्भवात् ।'—प्रश० भा० पृ० १७१-१७२ । ७. 'कालात्यया-
 पदिष्टः कालातीतः'—न्यायसू० १-२-९ । 'यथा प्राप्तं हेतुप्रयोगकाल-

१. 'ननु' पाठः । २. 'नतो' पाठः । ३. 'बाधकत्वानुपपत्तेः' पाठः ।

पक्षाः, प्रतिपक्षसाधनस्य कस्यचिदप्यभावात् । ततः प्रत्येकं भेदेन द्रव्यादीनां प्रमाणस्य विषय इति ।

§ ३६. एतदपि न धीमद्भृतिकरं नैयायिकं (वैशेषिकं)-मन्यमानानाम्, द्रव्यादीनां सर्वथा भेदता स्यात् । यदि द्रव्याद्भिन्नो गुणपदार्थः, तत्कथमस्यायं गुण इति व्यपदेशः । सम्बन्धाभावात् । तयोश्च सम्बन्धः किं समवायः संयोगो वा । न तावत्समवायः, तस्यासिद्धेः । तदसिद्धिश्च तस्य विचार्यमाणस्यायोगात् । सर्वथा भेदे यः संबन्धः स कथं नाम समवायो भवितुमर्हति, कुण्डवदरवत्, [तस्य] संयोगस्यैव संभवात् ।

§ ३७. अर्थ द्रव्य-गुणयोरयुतसिद्धत्वेन समवायस्यैव संभवात् संयोग इति । अत्रायुतसिद्धत्वं नाम किमपृथक्सिद्धत्वम्, किं पृथक्कर्तुं शक्यत्वं वा, किं कथंचित्तादात्म्यं वा इति विकल्पत्रय-मवतरति । प्रथमपक्षे, जलानिलादीनामप्यपृथक्सिद्धत्वेन समवाय-प्रसङ्गादेकत्वं स्यात् । तथा च सति [तत्र द्रव्याणि^३] पृथिव्यप्ते-

मतीत्य यो हेतुरपदिश्यते स कालात्ययापदिष्टः कालातीत इत्युच्यते ।... अयमर्थः—हेतोः प्रयोगकालः प्रत्यक्षागमानुपहृतपक्षपरिग्रहसमय एव तमतीत्य प्रयुज्यमानः प्रत्यक्षागमबाधिते विषये वर्तमानः कालात्ययापदिष्टो भवति ।—न्यायमं० हेत्वाभास प्र० पृ० १६७ । 'प्रत्यक्षागमविरुद्धः कालात्ययापदिष्टः । अबाधितपरपक्षपरिग्रहो हेतुप्रयोगकालः तमतीत्यासावुपदिष्ट इति । अनुष्णोऽग्निः कृतकत्वात् घटवदिति प्रत्यक्षविरुद्धः । ब्राह्मणेन सुरा पेया द्रवद्रव्यत्वात् क्षीरवत् इत्यागमविरुद्धः ।'—न्यायकलिका पृ० १५ ।

१. वैशेषिका अभिदधति अथेति । २. ज्ञानास्तद् दूषयन्ति अत्रेति । ३. 'तत्र द्रव्याणि पृथिव्यप्तेजोवाय्वाकाशकालदिगात्ममनासि सामान्य-विशेषसंज्ञोक्तानि नवैव, तद्ब्यतिरेकेण संज्ञान्तरानभिधानात् ।' इति मूलग्रन्थः—प्रज्ञस्त० भा० पृ० ३ ।

1. 'वर्त्तति' आ प्रती पाठः । 2. 'स्यान्मतिरेषामेषा—ते वाताः । १ पाठः ।

जो-वाट्वाकाश-दिगात्म-काल-मनांसि [नवैव]' [प्रशस्त० भा० पृ० १४] इति ग्रन्थविरोधः । रूपरसादीनामप्यपृथक्सिद्धत्वेन परस्परं भेदाभावात्'चतुर्विंशतिगुणाः' [प्रशस्त० भा० पृ० ३] इत्यस्यापि विरोधः । तन्नाद्यः पक्षः श्रेयान् । नापि द्वितीयः, तस्यापि विचार्यमाणस्य शतधा विशीर्यमाणत्वान्न विचारचतुरचेतसां चेतसि वर्वर्ति^१ । तथा हि—पृथक्कर्तुं मशक्यत्वं हि द्रव्य-गुण-कर्म-सामान्य-विशेष-समवायानामप्यस्ति, तेषामपि भेदाभावप्रसंगात् । 'द्रव्यादयः षडेव पदार्थाः परस्परं भिन्नाः' इति प्रतिज्ञा हीयते ।

§ ३८. स्यान्मतिरेषा^२ ते वाताऽऽतपादीनां पृथक्कर्तुं मशक्यत्वे भेदाभावप्रसङ्गः, तयोरप्ययुतसिद्धत्वं स्यात् । यद्येवम्, किं तर्हि नैतावता^३ अयमतिप्रसङ्गो भवतामपि बाधकः । न ह्यनेनास्माकं बालाप्रमपि खण्डयितुं शक्यते । तस्मात्पृथक्कर्तुं मशक्यत्वम-युतसिद्धत्वं न सिद्धिमधिवसति । नापि कथंचित्तादात्म्यम्, द्रव्यगुणयोः कथंचिदभेदप्रसङ्गात् । कथंचित्तादात्म्ये हि जैनमत-प्रसङ्गेन 'षडेव पदार्थाः परस्परं भिन्नाः' इति प्रच्यवते^४ । ततश्च समवायस्य कथंचित्तादात्म्यमन्तरेणासिद्धेः कथमस्य द्रव्यस्यायं गुण इति व्यपदेशः सिद्धयेत् । तन्न 'षडेव पदार्थाः परस्परं भिन्नाः प्रमाणस्य विषयाः' इति, किन्तु गुण-गुण्यात्मकं सामान्य-विशेषात्मकं द्रव्य-पर्यायात्मकं जात्यन्तरं प्रमाणविषयत्वेन सिद्धमिति ।

[परमब्रह्म एव प्रमाणस्य विषय इति वेदान्तिनां मतं विस्तरत उपन्यस्य तत्समालोचयति—]

§ ३९. ननु परब्रह्मण एवैकस्य परमार्थतो विधिरूपस्य विद्यमानत्वात्प्रमाणविषयत्म्, अपरस्य द्वितीयस्य कस्यचिद्द्रव्य-

1. 'वर्तति द पाठः, 'वर्त्तति' आ पाठः । 2. 'स्यान्मतिरेषामेषा-ते वाता.....' पाठः । 3. 'न भिन्नमेतावता' पाठः । 4. 'प्रच्यवते' पाठः ।

भावात् । तथा हि—प्रत्यक्षं तदावेदकमस्ति । प्रत्यक्षं हि द्विधा भिद्यते, निर्विकल्पक-सविकल्पकभेदात् । ततश्च निर्विकल्पक-प्रत्यक्षात्सन्मात्रविषयात्तस्यैकस्यैव सिद्धिः । तथा चोक्तम्—

अस्ति ह्यालोचनं ज्ञानं प्रथमं निर्विकल्पकम् ।

बाल-मूकादि-विज्ञान-सदृशं शुद्धवस्तुजम् ॥

[मी० श्लो० प्रत्यक्षसू० श्लो० १२०]

§ ४०. न च विधिवत्परस्परव्यावृत्तिरप्यध्यक्षतः प्रतीयत इति द्वैतसिद्धिः^१, तस्य निषेधाविषयत्वात् । तथा चोक्तम्—

आहुर्विधातुं प्रत्यक्षं न निषेधुं विपश्चितः ।

नैकत्वे आगमस्तेन प्रत्यक्षेण प्रबाध्यते ॥

[ब्रह्मसि० तर्कपाद श्लोक १]

§ ४१. यच्च सविकल्पकं प्रत्यक्षं घट-पटादिभेदसाधकं तदपि सत्तारूपेणान्वितानामेव तेषां प्रकाशकत्वात्सत्ताद्वैतस्यैव साधकम्, सत्तायाश्च परमब्रह्मरूपत्वात् । तदप्युक्तम्—‘यदद्वैतं ब्रह्मणो रूपम्’ [] इति । अनुमानादपि तत्सद्भावो विभाव्यत एव । तथा हि—विधिरेव तत्त्वम्, प्रमेयत्वात् । यतः प्रमाणविषयभूतोऽर्थः प्रमेयः, प्रमाणानां च प्रत्यक्षानुमानागमोपमानार्थापत्तिसंज्ञकानां भावविषयत्वेनैव प्रवृत्तेः । तथा चोक्तम्—

प्रत्यक्षाद्यवतारः स्याद्भावांशो गृह्यते यदा ।

व्यापारे तदनुत्पत्तेरभावांशो जिघृक्षते ॥

[मी० श्लो० पृ० ४७८]

१. विधिविषयम् । २. निषेधविषयम् ।

1. ‘इत्यद्वैतसि’ द आ, पाठः ।

[पूर्वपक्षी मीमांसकाभिमतमभावप्रमाणं तद्विषयमभावं च निराकुर्वन् विधितत्त्वमेव प्रसाधयति—]

§ ४२. यच्चाभावाख्यं प्रमाणम्, तस्य प्रामाण्याभावात् न तत्प्रमाणम्, तद्विषयस्य कस्यचिदप्यभावात् । यस्तु प्रमाणपञ्चकविषयः स विधिरेव, तेनैव^१ प्रमेयत्वस्य व्याप्तत्वात् । सिद्धं प्रमेयत्वेन विधिरेव तत्त्वम् । यत्तु न विधिरूपं तन्न प्रमेयम्, यथा खरविषाणम् । तथा चेदं प्रमेयं निखिलं वस्तुरूपम्, तस्माद्विधिरूपमेव । अतो वा तत्सिद्धिः—ग्रामाऽऽग्रामादयः पदार्थाः प्रतिभासान्तःप्रविष्टाः, प्रतिभासमानत्वात् । यत्प्रतिभासते तत्प्रतिभासान्तःप्रविष्टमेव, यथा प्रतिभासस्वरूपम् । प्रतिभासन्ते च ग्रामाऽऽग्रामादयः पदार्थाः, तस्मात्प्रतिभासान्तःप्रविष्टाः । आगमोऽपि तदावेदकः समुपलभ्यते—‘पुरुष एवेदं सर्वं यद्भूतं यच्च भाव्यम्’ [ऋक्सं० म० १०, सू० ६०, ऋ० २] इति । ‘श्रोतव्योऽयमात्मा निदिध्यासितव्योऽनुमन्तव्यः’ [बृहदा० २-४-५] इत्यादिवेदवाक्यैरपि तत्सिद्धेः । कृत्रिमेणाप्याऽऽगमेन तस्यैव प्रतिपादनात्^२ । उक्तं च—

‘सर्वं वै खल्विदं ब्रह्म’ [छान्दोग्यो० ३।१।४।१] ‘नेह नानाऽस्ति किञ्चन ।’ [बृहदा० ४-४-१] ।

‘आरामं तस्य पश्यन्ति न तत्पश्यति कश्चन ॥’ [बृहदा० ४-३-१४] इति ।

१. पूर्णमुपनिषद्वाक्यमिदं “आत्मा वा अरे द्रष्टव्यः श्रोतव्यो मन्तव्यो निदिध्यासितव्यो मैत्रीय्यात्मनि खल्वरे दष्टे श्रुते मते विज्ञात इदं सर्वं विदितम् ।”—बृहदा० २।४।५, ४।५।६।

१ ‘तेनैव’ पाठः । २ ‘प्रतिपादकत्वात्’ ।

§ ४३. [किं च, अन्यतोऽपि अनुमान-] प्रमाणतस्तस्यैव सिद्धेः । परमपुरुष एक एव तत्त्वम्, सकलभेदानां तद्विबर्तत्वात् । तथा हि—सर्वे भावा ब्रह्मविवर्ताः सत्त्वैकरूपेणान्वितत्वात् । यद्यद्रूपेणान्वितं तत्तदात्मकमेव, यथा घट-घटी-शरावोदञ्चनादयः मृद् रूपैकेनान्वितत्वान्मृद्विवर्ताः, सत्त्वैकरूपेणान्वितं सकलं वस्त्विति सिद्धं ब्रह्मविवर्तत्वं निखिलभेदानामिति ।

§ ४४. यदुच्यते, तत्सर्वं मदिरारसास्वादगद्गदोदितमिव मदनकोद्रवाद्युपयोगजनितव्यामोहमुग्धविलसितमिव निखिलमवभासते^१, विचारासहत्वात् । सर्वं हि वस्तु प्रमाणसिद्धेन^२ वचसा किञ्चित्सिद्धिमधिवसति । अद्वैतमते प्रमाणमपि नास्ति । तत्सद्भावे द्वैतप्रसंगात्, अद्वैतसाधकस्य प्रमाणस्य द्वितीयस्य सद्भावात् ।

§ ४४. अथ मतम्, लोकप्रत्यायनाय तदपेक्षया प्रमाणमभ्युपगम्यते, तदेतदतिशयेन बालविलसितम्, त्वन्मते लोकस्यैवासंभवात् । एकस्यैव नित्यनिरंशस्य परमब्रह्मण एव सद्भावात् । अथाऽस्तु यथाकथञ्चित्प्रमाणमपि, तर्किं प्रत्यक्षमनुमानमागमो वा तत्साधकं प्रमाणमुररीक्रियते । न तावत्प्रत्यक्षम्, तस्य समस्तवस्तुजातगतभेदस्यैव^३ प्रकाशकत्वाद्, अबला-बाल-गोपालानां तथैव प्रतिभासनात् ।

§ ४५. यच्च निर्विकल्पकं प्रत्यक्षं तदावेदकमित्युक्तम्, तदपि न धीमद्घृतिकरम्, तस्य प्रामाण्यानभ्युपगमात् । सर्वस्यापि प्रमाणस्य^४ व्यवसायात्मकस्यैवाविसंवादकत्वेन प्रामाण्योपपत्तेः । सविकल्पकेन तु प्रत्यक्षेण प्रमाणभूतेन एकस्यैव विधिरूपस्य परमब्रह्मणः स्वप्नेऽप्यप्रतिभासनात् ।

1. 'निखिलमेव भासति' पाठः । 2. 'प्रमाणसिद्धान्ते न हि वचस्तः' पाठः । 3. 'प्रकाशत्वावत्' पाठः । 4. 'प्रमाणत्वस्य' पाठः ।

§४६. यदप्यभाणि, 'आहुर्विधातृ प्रत्यक्षम्' इत्यादि, तदपि न श्वेष्टमजनिष्ट शिष्टानामिति चिन्त्यताम् । प्रत्यक्षेण ह्यनुवृत्ति (त्त)-व्यावृत्ताकारात्मकवस्तुन एव^१ प्रकाशनात् । न ह्यनुस्यूतमेकमखण्डं सत्तामात्रं विशेषनिरपेक्षं सामान्यं प्रतिभासते, येन 'यदद्वैतं तत् ब्रह्मणो रूपम्' इत्याद्युक्तं शोभेत^२, विशेषनिरपेक्षस्य सामान्यस्य खरविषाणवदप्रतिभासनात् । तदुक्तम्—

निर्विशेषं हि सामान्यं भवेत्खरविषाणवत् ।

सामान्यरहितत्वेन विशेषास्तद्वदेव हि ॥

[मी० श्लो० अ० श्लो० १०]

§४७. ततः सिद्धः सामान्यविशेषात्माऽनवद्यो विषय इति, एकस्य परमब्रह्मण एव विषयत्वासिद्धेः ।

§४८. यच्च 'प्रमेयत्वात्' इत्यनुमानमुक्तम्, तदप्येतेनैव निरस्तं बोद्धव्यम्, पक्षस्य प्रत्यक्षबाधितत्वेन हेतोः कालात्ययापदिष्टत्वात् । यच्च तत्सिद्धौ 'प्रतिभासमानत्वं' साधनमुक्तम्, तदपि साधनाभासत्वेन न प्रकृतसाध्यसाधनायालमित्यकलङ्कमकलङ्कशासनमेव ।

§४९. प्रतिभासमानत्वं हि निखिलभावानां स्वतः परतो वा, न तावत्स्वतः, घटपटादीनां स्वतः प्रतिभासमानत्वेनासिद्धत्वात् । परतः प्रतिभासमानत्वं हि परं विना नोपपद्यते, इति ।

§५०. यच्च 'परब्रह्मणो विवर्तवर्तित्वमखिलभेदानाम्' इत्युक्तम्, तदप्यन्वेत्रन्वीयमानद्वयाविनाभावित्वेन पुरुषाद्वैतं प्रतिबध्नात्येव । न च घटादीनां चैतन्यान्वयोऽप्यस्ति, मृदाद्यन्वयस्यैव तत्र दर्शनात् । ततो न किञ्चिदेतत् । अतोऽनुमानादपि न तत्सिद्धिः ।

1. 'वस्तुन एकाशनात्' पाठः । 2. 'शोभते' पाठः ।

§ ५१. किं च, पक्ष-हेतु-दृष्टान्ता अनुमानोपायभूताः परस्पर-भिन्ना अभिन्ना वा । भेदे, द्वैतसिद्धिः । अभेदे त्वेकरूपताऽऽपत्ति-स्तत्कथमेभ्योऽनुमानमात्मानमासादयति । यदि च हेतुमन्तरेणापि साध्यसिद्धिः स्यात्तर्हि द्वैतस्यापि वाङ्मात्रतः कथं न सिद्धिः । तदुक्तम्—

हेतोरद्वैतसिद्धिश्चेद् द्वैतं स्याद्वेतुसाध्ययोः ।

हेतुना चेद्विना सिद्धिर्द्वैतं वाङ्मात्रतो न किम् ॥

[आप्तमी० का० २६]

§ ५२. 'सर्वं वै खल्विदं ब्रह्म' इत्याद्यागमादपि न तत्सिद्धिः, तस्यापि द्वैताविनाभावित्वेनाद्वैतं प्रति प्रामाण्यासंभवात् । वाच्य-वाचकभावबलक्षणस्य द्वैतस्य तत्रापि दर्शनात् । तदुक्तम्—

कर्म-द्वैतं फल-द्वैतं लोक-द्वैतं विरुध्यते ।^१

विद्याऽविद्याद्वयं न स्याद् बन्ध-मोक्षद्वयं तथा ॥

[आप्तमी० का० २५]

ततः कथमागमादपि तत्सिद्धिस्ततो न पुरुषाद्वैतमेव प्रमाणस्य विषयः ।

§ ५३. नाप्यनेकमेव तत्त्वं प्रमाणस्य विषयः, तस्यापि परस्परनिरपेक्षस्य केवलसमान्यस्य विशेषस्य वा, तद्द्वयस्य वा प्रमाणाविषयत्वेन प्राक्प्ररूपितत्वात् । तन्नानेकमेव तत्त्वं [अपि तु] परस्परसापेक्षमेकमनेकं च [तत्]^२स्याद्वादिनामभीष्टमेव ।

[इत्थं नाद्वैतं नापि द्वैतं प्रमाणस्य विषय इत्यभिधाय प्रदर्श्य च परस्परसापेक्षयोरेवैकानेकयोः प्रमाणाविषयत्वमिति सप्तभङ्गीनयेन प्रदर्शयति—]

§ ५४. यतः स्यादेकम्, द्रव्यापेक्षया ॥१॥ स्यादनेकम्, पर्यायापेक्षया ॥२॥ स्यादेकानेकम्, क्रमेणोभयापेक्षया ॥३॥

1. 'च नो भवेत्' इत्याप्तमीमांसापाठः । 2. 'स्याद्वादिनाम्'-पाठः ।

स्यादवक्तव्यम्, युगपद्द्रव्यपर्यायापेक्षया वक्तुमशक्यत्वात् ॥४॥
 स्यादेकावक्तव्यम्, द्रव्यापेक्षत्वे सति युगपद्द्रव्यपर्यायापेक्ष-
 या वक्तुमशक्यत्वात् ॥५॥ स्यादनेकावक्तव्यम्, पर्याया-
 पेक्षत्वे सति युगपद्द्रव्यपर्यायापेक्षया वक्तुमशक्यत्वात् ॥६॥
 स्यादेकानेकावक्तव्यम्, क्रमार्पितद्रव्यपर्यायापेक्षत्वे सति युग-
 पद्द्रव्यपर्यायापेक्षया वक्तुमशक्यत्वात् ॥७॥ इति सप्तभङ्गी^१

१ ननु केयं सप्तभङ्गी, इति चेत्, उच्यते, 'प्रश्नवशादेकत्र वस्तुन्य-
 वरोधेन विधिप्रतिषेधकल्पना सप्तभङ्गी ।'—तत्त्वार्थवा० १-६ । न्याय-
 विनिश्चयेऽपि श्रीमदकलङ्कुदेवैरुक्तम्—

द्रव्यपर्यायसामान्यविशेषप्रविभागतः ।

स्याद्विधिप्रतिषेधाम्यां सप्तभङ्गी प्रवर्तते ॥४५१॥

श्रीयशोविजयोऽप्याह—'एकत्र वस्तुन्येकैकधर्मपर्यनुयोगवशादविरोधेन
 व्यस्तयोः समस्तयोश्च विधिनिषेधयोः कल्पनया स्यात्काराङ्कितः सप्तधा
 वाक्यप्रयोगः सप्तभङ्गी । इयं च सप्तभङ्गी वस्तुनि प्रतिपर्यायं सप्तविध-
 धर्माणां सम्भवात् सप्तविधसंशयोत्थापितसप्तविधजिज्ञासामूलसप्तविध-
 प्रश्नानुरोधादुपपद्यते ।'—जैनतर्कभा० पृ० १६ । 'ननु एकत्रापि जीवादिव-
 स्तुनि विधीयमाननिषिध्यमानानन्तधर्मसद्भावात्तत्कल्पनाऽनन्तभङ्गी स्यात् (न
 तु सप्तभङ्गी), इति चेत्, न, अनन्तानामपि सप्तभङ्गीनामिष्टत्वात्, तत्रैकत्वा-
 नेकत्वादिकल्पनयापि सप्तानामेव भङ्गानामुपपत्तेः, प्रतिपाद्यप्रश्नानां ताव-
 तामेव संभवात्, प्रश्नवशादेव सप्तभङ्गीति नियमवचनात् । सप्तविध एव
 प्रश्नः कुत इति चेत्, सप्तविधजिज्ञासाघटनात् । साऽपि सप्तविधा कुत
 इति चेत्, सप्तधा संशयोत्पत्तेः । सप्तधैव संशयः कथमिति चेत्,
 तद्विषयवस्तुधर्मसप्तविधत्वात् ।'—अष्टस० पृ० १२५, १२६ । के ते वस्तु-
 निष्ठाः सप्तधर्मा इत्यत्रोच्यते—(१) सत्त्वम् (२) असत्त्वम्, (३) क्रमापि-

प्रमाणविषयतामियति ।

[प्रमाणप्रमेयभेदात्प्रतिज्ञातं द्विविधं तत्त्वं परीक्ष्याधुना तस्य वक्तव्यावक्तव्यतां परीक्षितुमुपक्रमते । तत्र 'तत्त्वं सकलविकल्प-वाग्गोचरातीतं (अवक्तव्यम्), केवलं निर्विकल्पकप्रत्यक्षगम्यम्' इति बौद्धानां पूर्वपक्षः प्रदर्श्यते—]

§ ५५. तत्त्वं सकलविकल्पवाग्गोचरातीतं निर्विकल्पकस्वानु-
भवविषयस्वलक्षणरूपं प्रमाणविषयत्वेन जागर्ति । यतो विकल्पाः

तोभयं सत्त्वाससत्त्वाख्यम्, (४) सहापितोभयमवक्तव्यस्वरूपम्, (५) सत्त्वसहितमवक्तव्यत्वम्, (६) असत्त्वसहितमवक्तव्यत्वम्, (७) सत्त्वा-सत्त्वविशिष्टमवक्तव्यत्वम् इति । न्यायदीपिकाकारोऽपि एतदेव प्रतिपा-दयति—'द्रव्याधिकनयाभिप्रायेण सुवर्णं स्यादेकमेव, पर्यायाधिक-नयाभिप्रायेण स्यादनेकमेव, क्रमेणोभयनयाभिप्रायेण स्यादेकमनेकं च, युगपदुभयाभिप्रायेण स्यादवक्तव्यम्, युगपत्प्राप्तेन नयद्वयेन विविक्तस्वरूप-योरेकत्वानेकत्वयोर्विमर्शासंभवात् । न हि युगपदुपनतेन शब्दद्वयेन घटस्य-प्रधानभूतयो रूपवत्त्वरसवत्त्वयोर्विविक्तरूपयोः प्रतिपादनं शक्यम् । तदेतदवक्तव्यस्वरूपं तत्तदभिप्रायैरुपनतेनैकत्वादिना समुचितं स्यादेकमवक्त-व्यम्, स्यादनेकमवक्तव्यम्, स्यादेकानेकमवक्तव्यमिति स्यात् । सैषा नयविनियोगपरिपाटी सप्तभङ्गीति उच्यते । भङ्गशब्दस्य वस्तुस्वरूपभेदवा-चकत्वात् । भप्तानां भङ्गानां समाहारः सप्तभङ्गीति सिद्धेः ।'-न्या०
बी० प० १२६-१२७ ।

१. बौद्धः शङ्कते—तत्त्वमिति । अस्याः शङ्काया अयं भावः—यत् तत्त्वं स्वलक्षणम्, तच्च निर्विकल्पकं परमार्थसच्च तदेव च प्रमाणविषयम् । विकल्पास्तु अवस्तुनिर्भासकाः तेषां नामसंश्रयत्वेन शब्दोत्पन्नत्वात् । शब्दानां चार्थैः सम्बन्धासम्भवात् न स्वलक्षणरूपं तत्त्वं तैविषयीक्रियते, अपि तु निर्विकल्पकप्रत्यक्षविषयं तत् । तत्कुतः सामान्यविशेषात्माऽर्थः प्रमाणस्य विषय इति ।

सर्वेऽपि भावाभावाद्या न वास्तवस्वलक्षणविषयास्तेषामन्यथावृत्ति-
रूपतयाऽवस्तुनिर्भासमानत्वात् । विकल्पो हि नामसंश्रयो न
वस्त्वलम्बनः । न हि नाम कस्यचित्पदार्थस्य धर्मस्तस्य संज्ञा-
मात्रतया संव्यवहर्तृभिव्यवहरणात् । 'अतद्गुणे वस्तुनि संज्ञाकर्म
नाम' [] इति भवद्विरप्यङ्गीकरणात् । उक्तं च—'अभिलापसं-
र्गवती प्रतीतिः कल्पना' [न्या० वि० पृ० १०] । न हि शब्दोऽर्थधर्मः,
शब्दार्थयोः संबन्धाभावात् ।

[जैनाः तत्समालोचयन्तः प्राहुः—]

§ ५६. तत् कल्पितमवकल्प्यते, शब्दार्थयोर्वाच्यवाचक-
संबन्धसद्भावात्सहजयोग्यतासङ्केतवशाद्धि शब्दोऽर्थे धियमावि-
र्भावयति । न च विकल्पो नामसंश्रय एव, शब्दानुच्चारणेऽपि
निश्चयात्मकविज्ञानादेव यथावस्थितार्थप्रतिपत्ति-प्रवृत्ति-प्राप्ति-
दर्शनात् । तन्न सकलविकल्पविकलं तत्त्वमित्यकलङ्कशासनम् ।
तथा चोक्तम्—

तत्त्वं विशुद्धं सकलैर्विकल्पैर्विश्वाभिलापास्पदतामतीतम् ।
न^१ स्वात्मवेद्यं न च तन्निगद्यं सुषुप्त्यवस्थं भवदुक्तिबाह्यम् ॥

[युक्त्यनु०का० १६]

१. जैन उत्तरयति—तत् कल्पितमवकल्प्यते इति । अस्यायं भावः—
भवता यदुक्तं तत् कल्पनामात्रम् । यतो हि शब्दार्थयोर्वाच्यवाचक-
सम्बन्धसद्भावात् सहजयोग्यतासङ्केतवशाच्छब्दो अर्थे ज्ञानं करोत्येव ।
न च विकल्पाः शब्दजा एव, शब्दोच्चारणाभावेऽपि तेषां मानस-
विकल्पानां व्यवसायात्मकज्ञानरूपाणां समुद्भवात् । तेषां च सामान्य-
विशेषात्मास्य एव विषय इत्यकलङ्कमेवाकलङ्कशासनम् ।

१. 'स्वस्य वेद्यं' इति युक्त्यनुशासने पाठः ।

§ ५७. तदेतत्^१ किञ्चित्प्रमाणविषयभूतोऽर्थः सामान्यविशेषात्मको भावाभावात्मको नित्यानित्यात्मकः । किं बहुना । अभेद-भेदाद्यानेकधर्मात्मकः [अपि] । प्रमेयत्वस्यान्यथानुपपत्तेः । यस्तु सामान्यविशेषाद्यनेकधर्मात्मको नास्ति स प्रमेयार्थो न भवति । यथा खरविषाणम् । प्रमेयार्थश्चायम् । तस्मात्सामान्यविशेषाद्यनेकधर्मात्मकः । तदुक्तम्—

अभेद-भेदात्मकमर्थतत्त्वं तव स्वतन्त्राऽन्यतरत्स्व-पुष्पम् ।

अवृत्तिमत्त्वात्समवायवृत्तेः संसर्गहानेः सकलार्थ-हानिः ॥

[युक्त्यनु० का० ५]

तथा हि—

भावेषु नित्येषु विकार-हानेन कारक-व्यापृ^२त-कार्य-युक्तिः ।

न बन्ध-भोगौ^३ न च तद्विमोक्षः समन्त-दोषं^४ मतमन्यदीयम् ॥

[युक्त्यनु० का० ८]

तथा च—

०ज्ञानिकैकान्तपक्षेऽपि दृष्टो भेदो विरुद्धयते ।

कारकाणां क्रियायाश्च नैकं स्वस्मात्प्रजायते ॥

[आप्तमी० का० २४]

उक्तं च—

दया-दम-त्याग-समाधि-निष्ठं नय-प्रमाण-प्रकृताञ्जसाऽर्थम् ।

अधृष्यमन्यैः ०सकलैः प्रवादैर्जिनः] त्वदीयं मतमद्वितीयम् ॥

[युक्त्यनु० का० ६]

-
1. 'तदेतन्न' द पाठः । 2. 'व्यावृत्' द पाठः । 3. 'भोग्यौ' पाठः ।
4. 'द्वितीयम्' द पाठः । 5. 'अद्वैतैकान्तपक्षेऽपि' इत्ययं पाठ आप्तमी-
मांसायाम् । 6. 'निखिलैः' इति पाठो युक्त्यनुशासने ।

§ ५८. ननु यद्येवं कथमेकाधिपत्यं न भवतीति चेत्, इत्य-
त्राप्युक्तं समन्तभद्राचार्यैः—

कालः कलिर्वा कलुषाऽऽशयो वा श्रोतुः प्रवक्तुर्वचनाऽनयो वा ।
त्वच्छ्वासनैकाधिपतित्वलक्ष्मी-प्रभुत्वशक्तेरपवाद-हेतुः ॥

[युक्त्यनु० का० ४]

[इति प्रमेयतत्त्व-परीक्षा]

इति श्रीनरेन्द्रसेनविरचिता प्रमाणप्रमेयकलिका समाप्ता^१ ।



१. द प्रतौ पाठः—‘लिपिकृत-शुभचिन्तक-लेखक-दयाचन्द्रम्हातमाः (महा-
त्मा) शुभमस्तु । मिति भादवा प्रथम ‘शुक्लपक्षे चठि ६. रिबिवासरे
संवत् १८७१ का’ ॥ इति लेखकप्रशस्तिः ॥ आ प्रतावपि अयमेव पाठः ।
सेयं प्रतिः द प्रतेरेव प्रतिलिपिः । यतोऽस्या आ प्रतेरन्ते लिखितम्—
‘उक्त प्रति नया मन्दिर घर्मपुरा देहलीसे मंगवाकर श्री जैन सिद्धान्त-भवन
आराके लिए संग्रहार्थ श्रीमान् पं० के० भुजवली शास्त्रीकी अध्यक्षतामें
यह प्रतिलिपि की गई । इति शुभमस्तु ॥ शुभमिति मार्गशीर्षशुक्ला
द्वादशी १२. चन्द्रवार विक्रमसंवत् १९९१ हस्ताक्षर रोशनलाल
जैन इति ॥’

प्रमाणप्रमेयकलिकायाः

प रि शि ष्टा नि





बालानां हितकारिणामतिमहापापैः पुरोपार्जितैः,
माहात्म्यात्तमसः स्वयं कलिबलात्प्रायो गुणद्वेषिभिः ।
न्यायोऽयं मलिनीकृतः कथमपि प्रक्षाल्य नेनीयते,
सम्यग्ज्ञानजलैर्घोचोभिरमलं तत्रानुकस्पापरैः ॥

—श्रीमद्भद्रकालकलङ्कदेवः, न्यायविनिश्चये ।



१. प्रमाणप्रमेयकलिका-गतावतरणानि

अतद्गुणे वस्तुनि संज्ञाकर्म नाम []	४४
अद्वैतैकान्तपक्षेऽपि [आप्तमी० का० २४]	२४
अभिलापसंसर्गवती प्रतीतिः [न्यायबि० परि० १, पृ० १०]	४४
अभेदभेदात्मकमर्थतत्त्वं [युक्त्यनु० का० ७]	४५
अयुतसिद्धानामाधार्याधार- [प्रश्न० भा० पृ० ५]	३४
अस्ति ह्यालोचनं ज्ञानं [मी० श्लो० प्रत्यक्षसू०, श्लोक १२०]	३७
आरामं तस्य पश्यन्ति [बृहदा० ४।३।१४]	३८
आहुर्विधातृ प्रत्यक्षं [ब्रह्मसि० तर्कपाद श्लो० १]	३७
इन्द्रियाण्यर्थमालोचयन्ति []	९
उत्क्षेपणावक्षेपणाकुञ्चन- [वैशेषि० सू० १-१-७]	३३
कर्मद्वैतं फलद्वैतं [आप्तमी० का० २५]	४१
कर्मस्थः पचतेर्भावः []	२४
कालः कलिर्वा [युक्त्य० का० ५]	४६
क्रियात्रद्गुणवत्समवायिकारणं [वैशेषि० सू० १-१-१५]	३३
चतुर्विंशतिर्गुणाः [प्रश्नस्त० भा० पृ० ३]	३६
तत्त्वं विशुद्धं सकलैविकल्पैः [युक्त्य० का० १९]	४४
दया-दम-त्याग-समाधिनिष्ठं [युक्त्यनु० का० ६]	४५
द्रव्याश्रया निर्गुणा गुणाः [तत्त्वार्थसू० ५-४१]	३३
द्विष्टसम्बन्धसंवित्तिः [प्र० वातिकाल० १-२]	२८
निर्विशेषं हि सामान्यं [मी० श्लो० आकृ० श्लो० १०]	२५
निर्विशेषं हि सामान्यं [मी० श्लो० आकृ० श्लो० १०]	४०
नेह नानास्ति किञ्चन [बृह० ४-४-१९, कठोप० ४-११]	३८
प्रकृतेर्महान् [सांख्यका० का० २२]	८
प्रत्यक्षादिबाधितेऽर्थे [न्यायमं० हेत्वाभासप्र० पृ० १६७]	३४

प्रत्यक्षाद्यवतारः [मी० श्लो० पृ० ४७८]	३७
पृथिव्यप्तेजोवाय्वा—[प्रशस्त० भा० पृ० १४]	३६
प्रमेयद्वैविध्यात्प्रमाणद्वैविध्यम् [प्र० वा० २-१]	२९
पुरुष एवेदं सर्वं [ऋक्सं० मण्ड० १०, सू० ९०, ऋ० २]	३८
भावेषु नित्येषु विकारहानेः [युक्त्यनु० का० ८]	४५
यदद्वैतं ब्रह्मणो रूपं []	३७
सदकारणवन्नित्यम् [वैशेषि० सू० ४-१-१]	३४
सर्वं वै खल्विदं ब्रह्म [छान्दोग्योप० ३-१४-१]	३८
षडेव पदार्थाः परस्परं भिन्नाः []	३६
श्रोतव्योऽप्यमात्मा [बृहदा० २-४-५, ४-५-६]	३८
हेतोरद्वैतसिद्धिश्चेत् [आप्तमी० का० २६]	४१
स्वावरणक्षयोपशमलक्षण— [परीक्षामु० २-९]	१९
क्षणिकैकान्तपक्षेऽपि [आप्तमी० का० २४]	४५

२. प्रमाणप्रमेयकलिकायां निर्दिष्टा न्यायाः

न हि सुशिक्षितोऽपि नटवटुः स्वकायस्कन्धमारोहति	२२
न हि मुतीक्ष्णोऽपि खड्गघारः स्वात्मानं छिनत्ति	२२
नैकं स्वस्मात्प्रजायते	२४, ४५

३. प्रमाणप्रमेयकलिका-गत-निदर्शनवाक्यानि

अबला-बाल-गोपालानाम्	३९
आ-बाल-गोपालादोनाम्	३०
आ-विद्वदङ्गना-प्रसिद्धम्	१९, २४
खरविषाणवत्	२५, ३२, ४०
गगनारविन्द-मकरन्द-व्यावर्णनमिव	२६
बन्ध्यास्तनन्धयवत्	२५
बन्ध्यास्तनन्धयो गौर इत्यादिवत्	२६

बाल-मूकादि-विज्ञान-सदृशम्	३७
मदन-कोद्रवाद्युपयोग-जनित-व्यामोह-मुख-विलसितमिव	३९
मदिरा-रसाऽऽस्वाद-गद्गदोदितमिव	३९

४. प्रमाणप्रमेयकलिकाऽन्तर्गत-विशिष्ट-शब्दाः

अकलङ्कशासन ४०, ४४	परमपुरुष	३९	लौकिक	२६	
अद्वैत २५, ३७, ३९, ४०,	परमब्रह्म	३७, ३९	विद्यानन्द	१	
४१	परीक्षक	२६	वेद	३८	
अद्वैतमत	३९	परीक्षादक्ष	१६	सत्ताद्वैत	३७
अद्वैतैकान्त	२४	पुरुष	९, ३८	सप्तभङ्ग	३१
जिन	४५	पुरुषाद्वैत	४०, ४१	सप्तभङ्गी	४२
जिनेश्वर	१	प्रकृति	८	सत्यवाक्याधिप	१
जैनमत	३६	ब्रह्म ३७, ३८, ३९, ४०,		समन्तभद्राचार्य	४६
ताथागत	३०	४१		सांख्य	२२
द्वैत २५, ३७, ३९, ४१	मनीषी	१३, १६		सौगताभिमत	२७
नैयायिक	१८, ३५	मीमांसक	२२	स्याद्वादिन् ३१, ३२, ४१	
परब्रह्म	३६, ४०	योग	२२	क्षणिकैकान्त-	४५

५. प्रमाणप्रमेयकलिका-गत-दार्शनिक-लाक्षणिक-शब्दाः

अखण्ड	४०	अनुवृत्त	४०	अभावांश	३७
अचेतन	७, ८, १६	अन्योन्याश्रय	२९	अयुतसिद्ध	३४, ३६
अतिप्रसंग	८, १४	अप्	३५	अयुतसिद्धत्व	३५
अतिव्याप्ति	१६	अपह्नुत	२५	अभिलाप	४४
अनवस्था	२९, ३२	अप्रतिपत्ति	३२	अविद्या	४१
अनुमान	२१, ३०, ४१	अभाव	३२	अविसंवाद	२१, २२
अनैकान्तिक	३४	अभावप्रमाण	३८	अव्याप्ति	१६

अविसर्वादित्व	२२	कथंचित्तादात्म्य	३५,	दृष्टान्त	४१
अर्थतत्त्व	४५		३६	धर्म	११, १२, १३
अर्थक्रिया	६	कर्ता	२३, २४	धर्मा	१८, २६
अर्थतथाभावप्रकाश	२२	कर्म	२२, २४	नय	४५
अर्थापत्ति	३७	करण	७, ९, २२, २४	निरंश	३९
अर्थव्यवसायात्मक	२३	कलि	४६	निर्विकल्पक	३७, ३९
अर्थपरिच्छिन्ति	१९	कारक	११, १२, १३,	निषेध	३७
असिद्ध १०, १४, २२, ३४			१४	पर्याय	२९, ३०, ३६
असंभव	१६	कारकसाकल्य	४, १०,	पक्ष	५, ३४, ४१
अहङ्कार	९		१४	प्रतिज्ञा	१८, ३६
अक्षणिक	२५	कर्मद्वैत	४१	प्रतिज्ञार्थकदेशासिद्ध १८	
अज्ञान	२१	काल	४६	प्रत्यभिज्ञान	३०
अज्ञाननिवृत्ति	१८	कालात्ययापदिष्ट ३४, ४०		प्रत्यक्ष २२, २८, ३०, ३७	
आकाश	३६	क्रियाविरोध	२३	प्रत्यक्षाद्यवतार	३७
आगम	३७, ३८, ३९	गुण	३६	प्रमाण	१, ३, ७, १५,
	४१	घ्राणज	२७	१६, १७, १८, २२,	
आलोचन	३७	चाक्षुष	२७	२५, २७, ३१, ४५	
आवरण	१९	जात्यन्तर	३२, ३६	प्रमिति	९
इन्द्रिय	८, ९	तत्त्व	१, २९, ४४	फलद्वैत	४१
इन्द्रियवृत्ति	४, ७, ८	तमोविलसित	२३	प्रमेय	१, ६, २९
इन्द्रियप्रत्यक्ष	२१	तेज	३६	प्रमेयार्थ	१६, २५, ४५
उन्मत्तभाषित	२९	त्याग	४५	प्रवाद	४५
उपह्वनुत	२५	दम	४५	प्रामाण्य ८, १६, २१, २७	
उपमान	३७	दया	४५	पृथिवी	३५
उपादान	१८	दिक्	३६	बन्ध	४५
उपेक्षा	१८	द्रव्य	२७, ३२, ३३, ३५	बालविलसित	३९

बुद्धि	९	विरोध	२४, ३१, ३६	संसर्गहानि	४५
ब्रह्माविर्बत	३९	विवर्त	३९, ४०	सविकल्पक	३७
भागासिद्ध	३४	विशेष	२७, २८, ३०, ३२	साकल्य	१२, १४
भोग	४५	वैयधिकरण्य	३२	साधकतम	७, १७
मन	३१	व्यतिकर	३२	साधन	४०
मिथ्याज्ञान	२१	व्यावृत्त	४०	साधनाभास	४०
मीमांसा	१	व्यावृत्ति	२७, ३७	साध्या	४०, ४१
मोक्ष	४१	शासन	४६	सामान्य	२५, २६, २७,
मृद्विवर्त	३९	शून्य	२५		३६
युगसहस्र	२७	श्रवण	२७	सिद्धसाधन	३१
योगिप्रत्यक्ष	२१	सकलार्थहानि	४५	सुषुप्त्यवस्था	४४
योग्यता	१९, ४४	स्तत्रप्रतिपक्ष	३५	स्पर्शन	२७
रासन	२७	सपक्ष	३४	स्वप्न	२९, ३९
लोक	३९	समवाय	३२, ३५	स्त्रलक्षण	३०, ४३, ४४
वाच्यवाचकभाव	४१	समवायवृत्ति	४५	स्वव्यवसायात्मक	२२
वाच्यवाचकसम्बन्ध	४४	समाधि	४५	स्वसंवेदन	२१
वायु	३६	समारोप	२२	स्वार्थव्यवसायात्मक	
विकल्प	४४	संकर	३२		२१, २४
विचारचतुरचेतस	३६	सन्निकर्ष	४, १५, १६	हान	१८
विद्या	४१	सम्यग्ज्ञान	१७, १९, २३	हेतु	४१
विघातु	३७	संयोग	१२, १३, १६, ३५	क्षणिक	२५
विधि	३७, ३९	संयुक्तसमवाय	१६	क्षणिकाक्षणिक	२५
विपक्ष	३४	संयुक्तसमवेतसमवाय		क्षयोपशम	१९
विप्रतिपत्ति	३		१६	ज्ञातु	४, ५
विमोक्ष	४५	संशय	१७, २२, ३२	ज्ञातु व्यापार	४, ६
विरुद्ध	२४	संवित्ति	२८	ज्ञान	८, ९, २०, २४, २५

